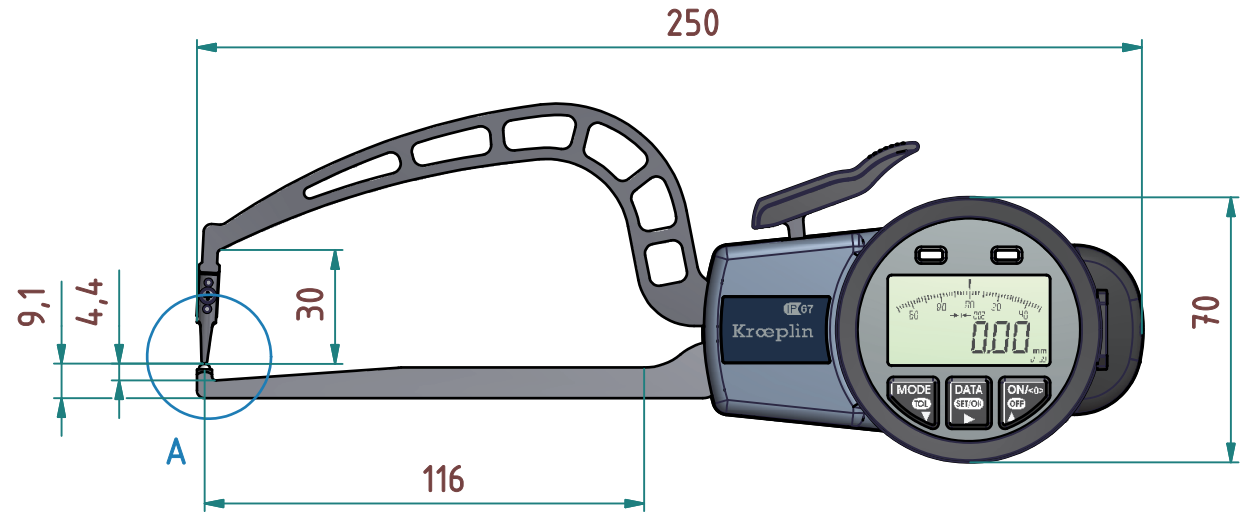
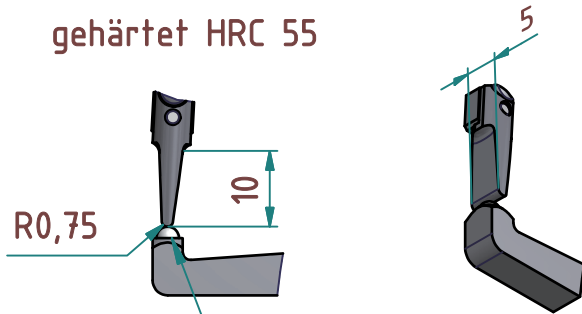


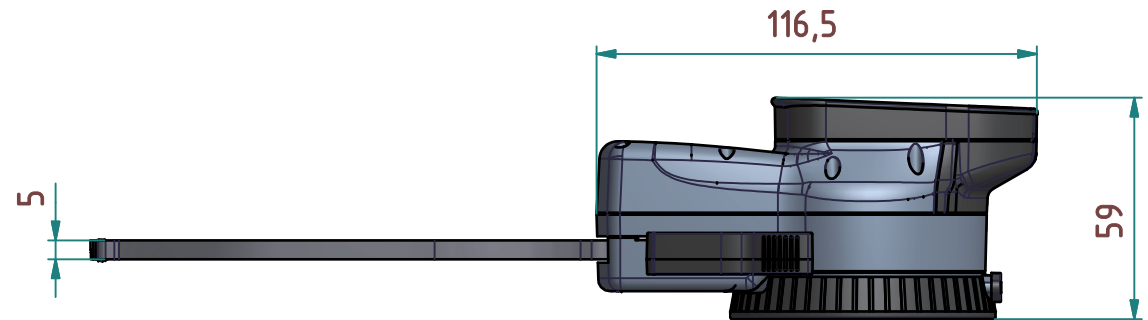
A (1:1)



Schneiden - Messkontakt  
gehärtet HRC 55



Kugel Ø3 HM



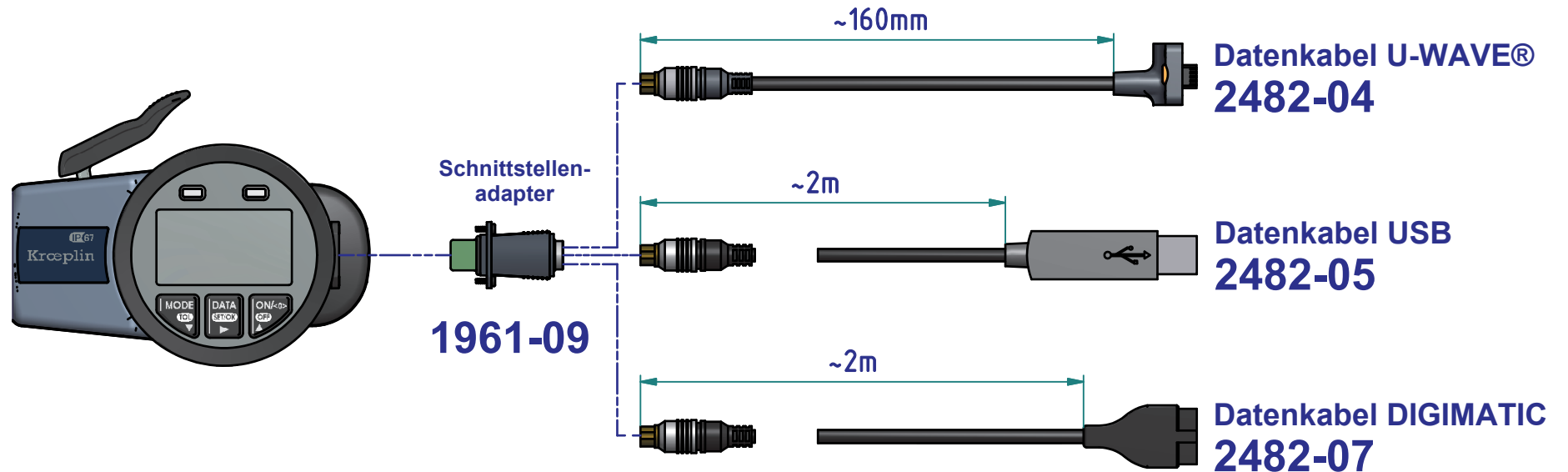
Technische Änderungen vorbehalten

**Serie:** E200  
**Messbereich:** 0 - 30 mm  
**Anzeigebereich:** 0 - 30,5 mm  
**Ziffernschrittwert:** 0,02 mm  
**Skalenteilungswert:**  
**Messkraft:** 0,9 - 1,6 N  
**Gerätgewicht:** 410 g

(Zulässige Abweichungen nach  
VDI/VDE/DGQ 2618 Bl. 12.1/13.1)  
**Fehlergrenze "G":** 0,04 mm  
**Wiederholgrenze "r":** 0,02 mm  
  
**Bezugstemperatur:** 20° C  
**Betriebstemperatur:** 10° C - 30° C  
**Lagertemperatur:** -10° C - 50° C

**Maßstab:** 1 : 2  
**Zeichnung-Nr.:** DAB-C3R30S\_KR  
**Erstelldatum:** 16.01.2013  
**Bearbeiter:** Buchholz  
  
**Änderungsstand:**  
**Änderungsdatum:**

Schnittstelle als Zubehör erhältlich:



Technische Änderungen vorbehalten

Maßstab:	1 : 2
Zeichnung-Nr.:	DAB-C3R30S_KR
Erstelldatum:	05.12.2012
Bearbeiter:	Buchholz

Änderungsstand:  
Änderungsdatum: