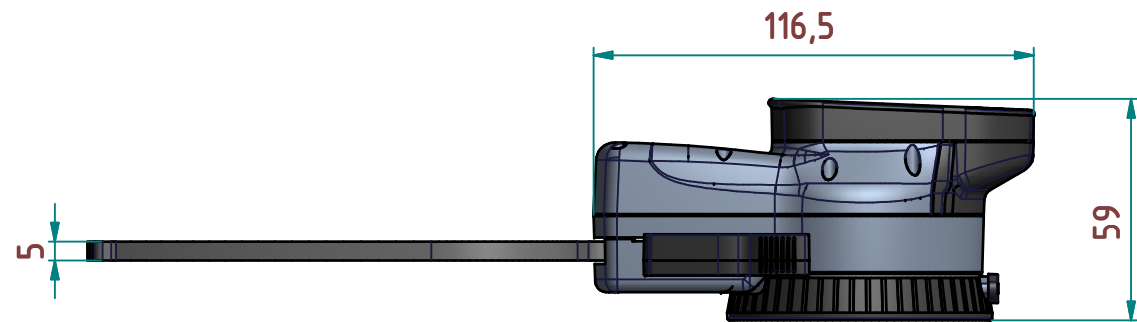
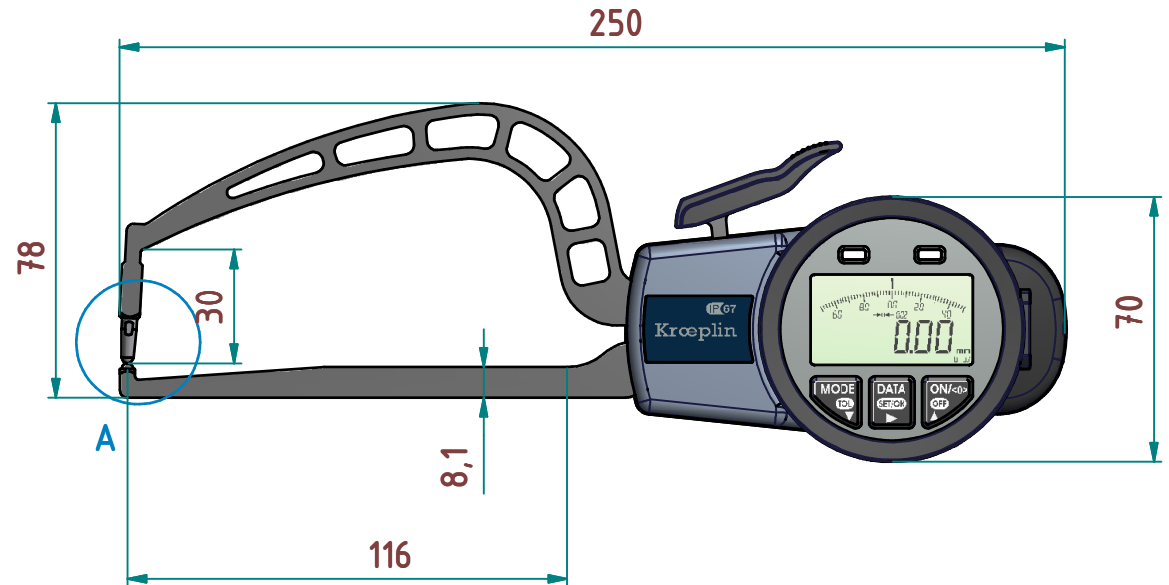
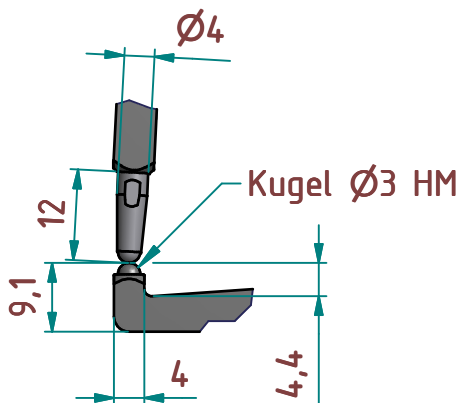


A (1:1)



Technische Änderungen vorbehalten

Serie: E200
Messbereich: 0 - 30 mm
Anzeigebereich: 0 - 30,5 mm
Zifferschrittwert: 0,02 mm
Skalenteilungswert:
Messkraft: 0,9 - 1,6 N
Gerätgewicht: 410 g

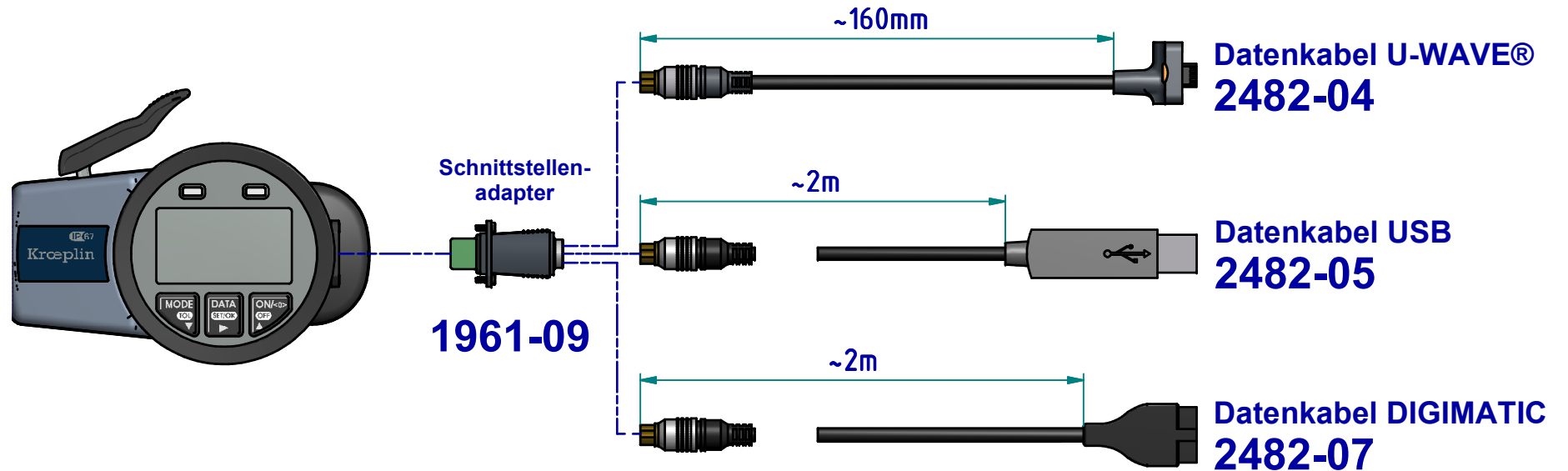
(Zulässige Abweichungen nach VDI/VDE/DGQ 2618 Bl. 12.1/13.1)
Fehlergrenze "G": 0,04 mm
Wiederholgrenze "r": 0,02 mm

Bezugstemperatur: 20° C
Betriebstemperatur: 10° C - 30° C
Lagertemperatur: -10° C - 50° C

Maßstab: 1 : 2
Zeichnung-Nr.: DAB-C3R30_KR
Erstelldatum: 06.12.2012
Bearbeiter: Buchholz

Änderungsstand:
Änderungsdatum:

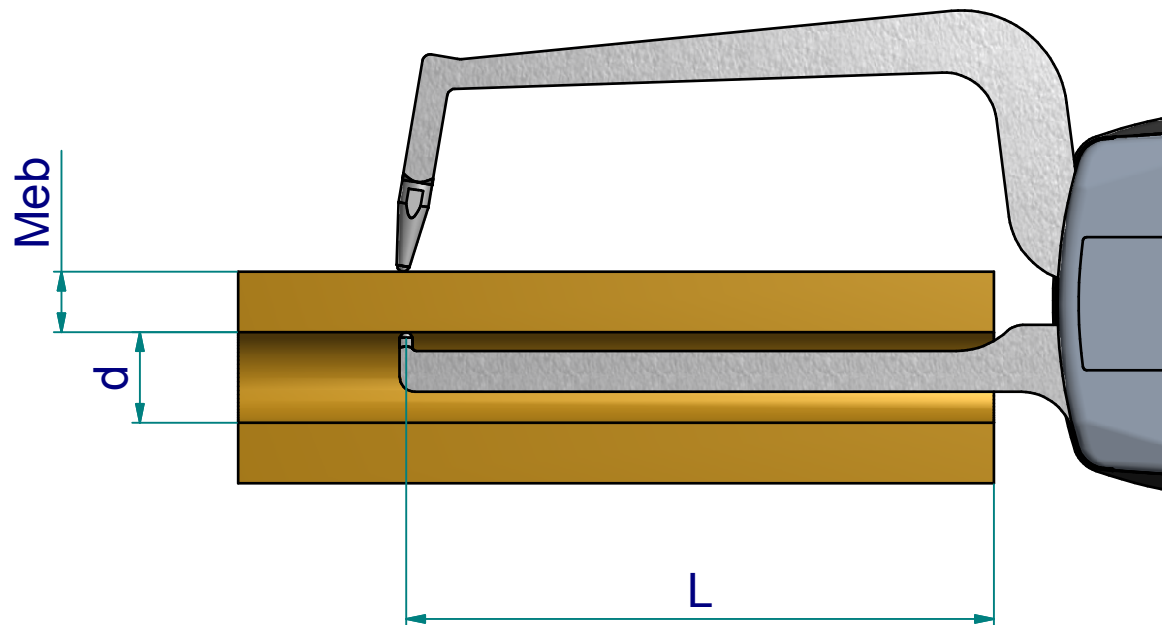
Schnittstelle als Zubehör erhältlich:



Technische Änderungen vorbehalten

Maßstab: 1 : 2
Zeichnung-Nr.: DAB-C3R30_KR
Erstelldatum: 05.12.2012
Bearbeiter: Buchholz

Änderungsstand:
Änderungsdatum:



Messleistung

Innen - \varnothing d [mm]

		Messbereich Meb [mm]									
		0,5	2	4	6	8	10	12	15	18	20
10		5	3	2	1	1,5	2	2,5	3	3,5	4
11		86,8	32,8	24,9	23,3	23,6	25,0	27,3	32,8	42,6	54,0
12		123,5	64,2	48,8	45,8	46,4	49,0	53,5	64,2	83,3	105,6
13		123,5	95,6	72,7	68,2	69,1	73,1	79,6	95,6	116,8	116,6
14		123,5	127,0	96,6	90,7	91,9	97,1	105,8	117,4	117,2	116,7
>15		123,5	127,2	119,4	112,0	113,5	119,6	118,6	117,4	116,8	116,5
L											

L = max. nutzbare
 Tastarmlänge [mm]

Beispiel:
 d = 11 Meb = 4 L = 24,9

Zeichnung-Nr.: DAB-C3R30_KR
 Erstelldatum: 19.06.2013
 Bearbeiter: Lange

Änderungsstand:
 Änderungsdatum: