

Technische Änderungen vorbehalten

Serie: E200
Messbereich: 0 - 30 mm
Anzeigebereich: 0 - 30,5 mm
Zifferschritt: 0,02 mm
Skalenteilungswert:
Messkraft: 0,9 - 1,6 N
Gerätgewicht: 430 g

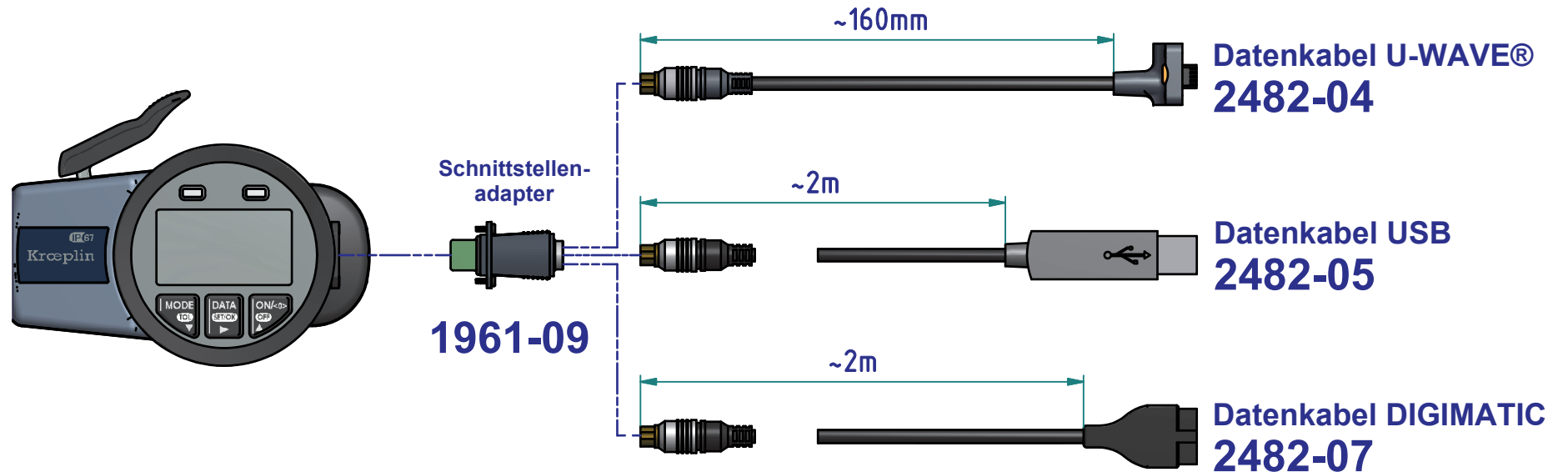
(Zulässige Abweichungen nach VDI/VDE/DGQ 2618 Bl. 12.1/13.1)
Fehlergrenze "G": 0,04 mm
Wiederholgrenze "r": 0,02 mm

Bezugstemperatur: 20° C
Betriebstemperatur: 10° C - 30° C
Lagertemperatur: -10° C - 50° C

Maßstab: 1 : 2
Zeichnung-Nr.: DAB-C330T_KR
Erstelldatum: 05.12.2012
Bearbeiter: Buchholz

Änderungsstand:
Änderungsdatum:

Schnittstelle als Zubehör erhältlich:



Technische Änderungen vorbehalten

| | |
|----------------|--------------|
| Maßstab: | 1 : 2 |
| Zeichnung-Nr.: | DAB-C330T_KR |
| Erstelldatum: | 05.12.2012 |
| Bearbeiter: | Buchholz |

Änderungsstand:
Änderungsdatum: