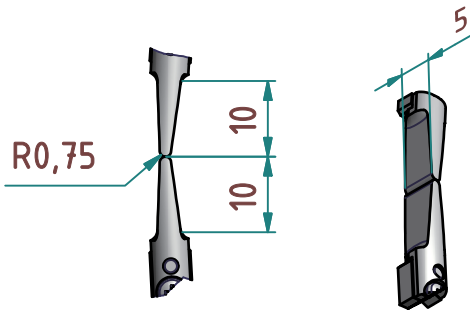
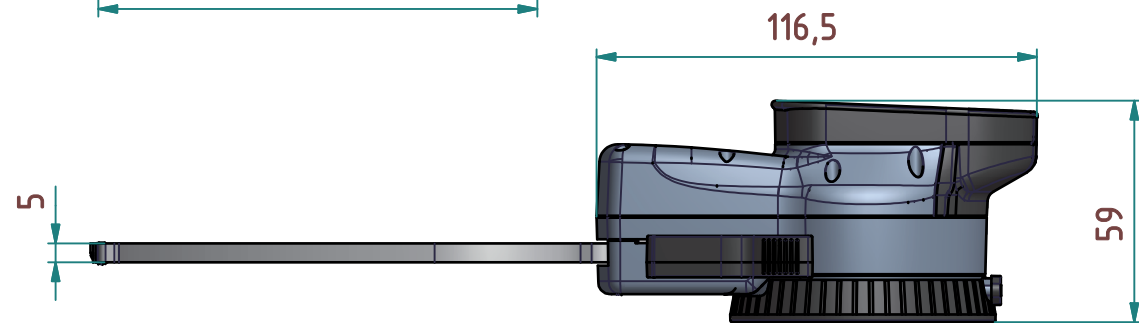


A (1:1)



Schneiden - Messkontakte
gehärtet HRC 55



Technische Änderungen vorbehalten

Serie: E200
Messbereich: 0 - 30 mm
Anzeigebereich: 0 - 30,5 mm
Zifferschrittwert: 0,02 mm
Skalenteilungswert:
Messkraft: 0,9 - 1,6 N
Gerätgewicht: 430 g

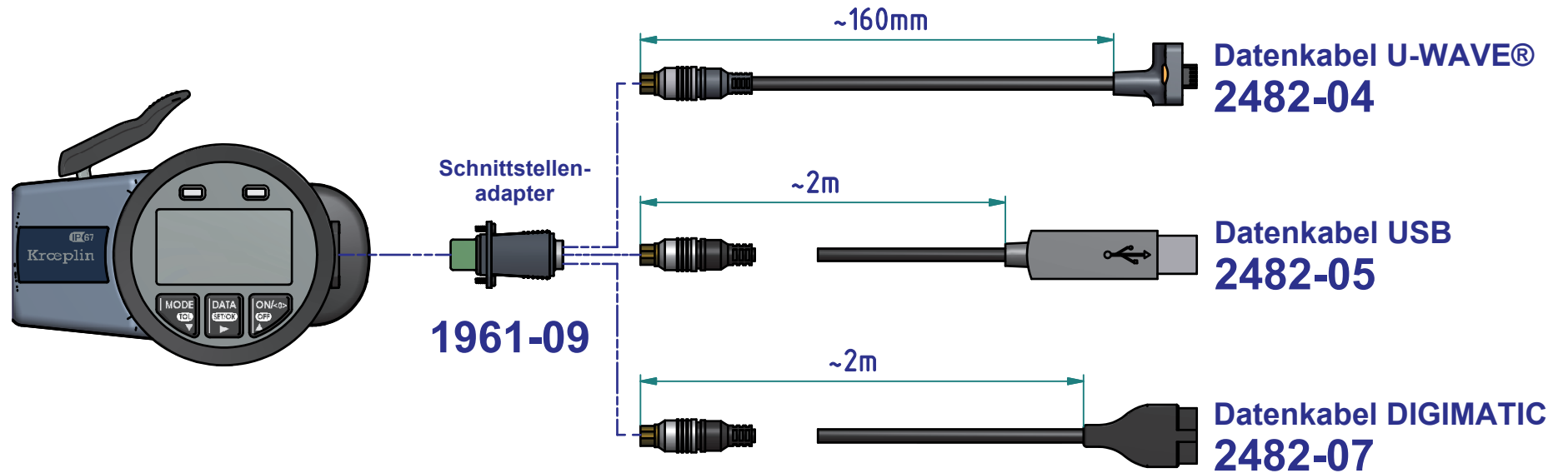
(Zulässige Abweichungen nach
VDI/VDE/DGQ 2618 Bl. 12.1/13.1)
Fehlergrenze "G": 0,04 mm
Wiederholgrenze "r": 0,02 mm

Bezugstemperatur: 20° C
Betriebstemperatur: 10° C - 30° C
Lagertemperatur: -10° C - 50° C

Maßstab: 1 : 2
Zeichnung-Nr.: DAB-C330S_KR
Erstelldatum: 16.01.2013
Bearbeiter: Buchholz

Änderungsstand:
Änderungsdatum:

Schnittstelle als Zubehör erhältlich:



Technische Änderungen vorbehalten

Maßstab:	1 : 2
Zeichnung-Nr.:	DAB-C330S_KR
Erstelldatum:	05.12.2012
Bearbeiter:	Buchholz

Änderungsstand:
Änderungsdatum: