

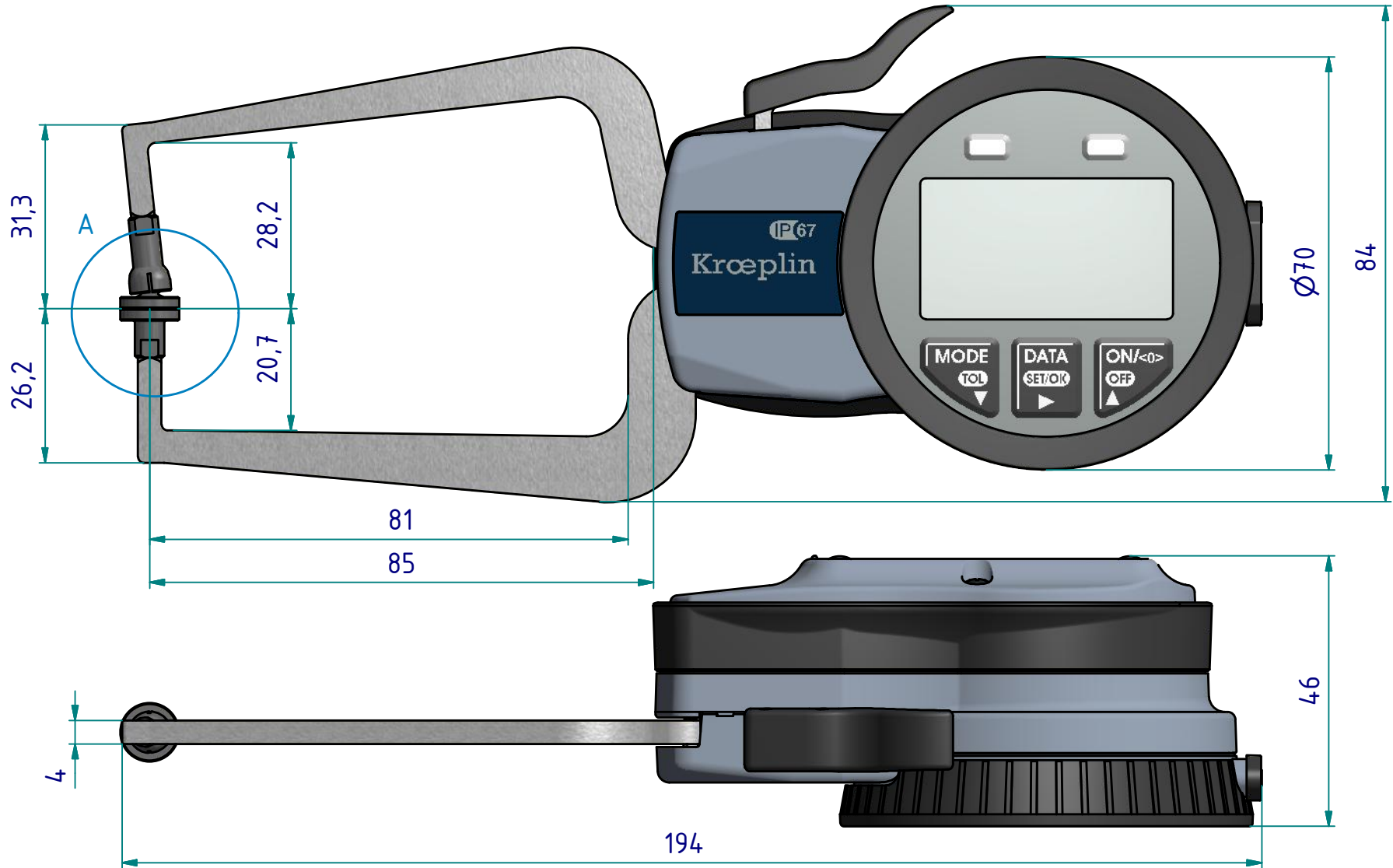
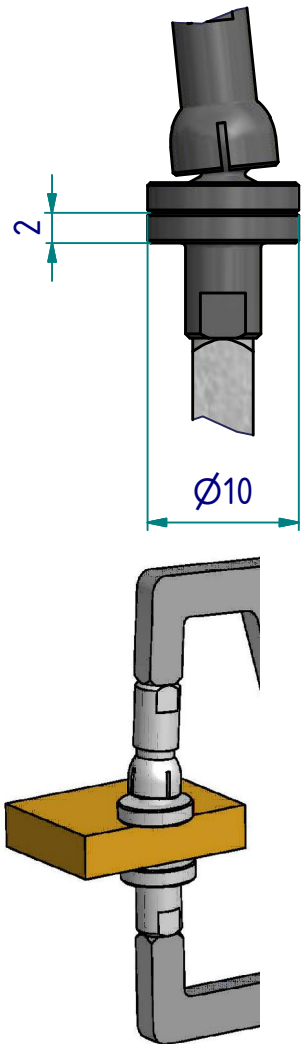
Datenblatt: C220T

Kroeplin GmbH
Gartenstraße 50
D-36381 Schlüchtern

Tel.: 06661 86 0
Fax: 06661 86 39
Mail: sales@kroeplin.com
Web: www.kroeplin.com

Kroeplin
Längenmesstechnik

A (2 : 1)



techn. Änderungen vorbehalten

Serie: C
Messbereich: 0 - 20 mm
Anzeigebereich: 0 - 20,5 mm
Zifferschrittwert: 0,01 mm
Skalenteilungswert: -
Messkraft: 1,1 - 1,6 N
Gerätgewicht: 290 g

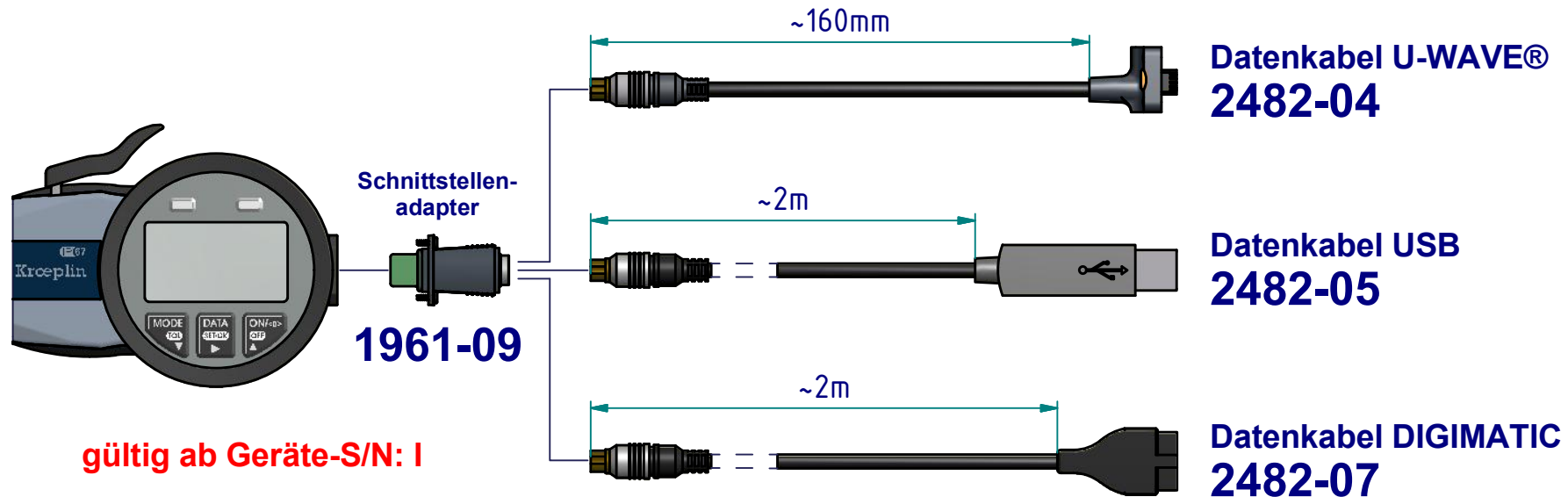
(Zulässige Abweichungen nach VDI/VDE/DGQ 2618 Bl. 12.1/13.1)
Fehlergrenze "G": 0,04 mm
Wiederholgrenze "r": 0,01 mm

Bezugstemperatur: 20° C
Betriebstemperatur: 10° C - 30° C
Lagertemperatur: -10° C - 50° C

Maßstab: 1:1
Zeichnung-Nr.: DAB-C220T_KR
Erstelldatum: 08.01.09
Bearbeiter: M. Balzer

Änderungsstand:
Änderungsdatum:

Schnittstelle als Zubehör erhältlich:



gültig ab Geräte-S/N: I

**Angabe der Geräte-S/N
bei Bestellungen
zwingend erforderlich !**

techn. Änderungen vorbehalten

Zeichnung-Nr.:	DAB-C220T_KR
Erstelldatum:	08.01.09
Bearbeiter:	M. Balzer
Änderungsstand:	2043
Änderungsdatum:	24.02.12