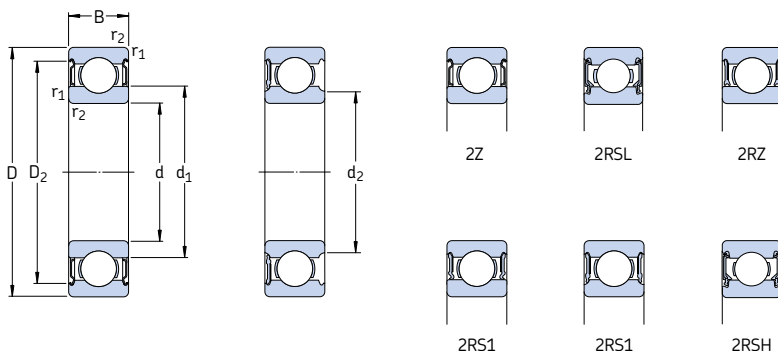


Однорядные радиальные шарикоподшипники с уплотнениями

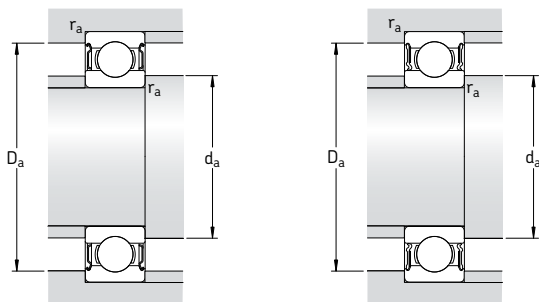
d 15 – 17 мм



Основные размеры			Грузоподъемность		Граничная нагрузка по усталости P _u	Частота вращения		Масса	Обозначение		
d	D	B	дин.	стат. C ₀		номиналь-ная	предель-ная ¹⁾		с односто-ронним уплотне-нием	с двухсто-ронним уплот-нением	
мм			кН		кН	об/мин	кг	-			
15	24	5	1,56	0,8	0,034	60 000	30 000	0,0074	61802-2Z	-	
	24	5	1,56	0,8	0,034	-	17 000	0,0074	61802-2RS1	-	
	28	7	4,36	2,24	0,095	56 000	28 000	0,016	61902-2Z	-	
	28	7	4,36	2,24	0,095	56 000	28 000	0,016	61902-2RZ	-	
	28	7	4,36	2,24	0,095	-	16 000	0,016	61902-2RS1	-	
	32	8	5,85	2,85	0,12	50 000	26 000	0,025	* 16002-2Z	* 16002-Z	
	32	9	5,85	2,85	0,12	50 000	26 000	0,030	* 6002-2Z	* 6002-Z	
	32	9	5,85	2,85	0,12	50 000	26 000	0,030	* 6002-2RSL	* 6002-RSL	
	32	9	5,85	2,85	0,12	-	14 000	0,030	* 6002-2RSH	* 6002-RSH	
	32	13	5,59	2,85	0,12	-	14 000	0,039	63002-2RS1	-	
	35	11	8,06	3,75	0,16	43 000	22 000	0,045	* 6202-2Z	* 6202-Z	
	35	11	8,06	3,75	0,16	43 000	22 000	0,045	* 6202-2RSL	* 6202-RSL	
	35	11	8,06	3,75	0,16	-	13 000	0,045	* 6202-2RSH	* 6202-RSH	
	35	14	7,8	3,75	0,16	-	13 000	0,054	62202-2RS1	-	
	42	13	11,9	5,4	0,228	38 000	19 000	0,082	* 6302-2Z	* 6302-Z	
	42	13	11,9	5,4	0,228	38 000	19 000	0,082	* 6302-2RSL	* 6302-RSL	
	42	13	11,9	5,4	0,228	-	12 000	0,082	* 6302-2RSH	* 6302-RSH	
	42	17	11,4	5,4	0,228	-	12 000	0,11	62302-2RS1	-	
	17	26	5	1,68	0,93	0,039	56 000	28 000	0,0082	61803-2Z	-
		26	5	1,68	0,93	0,039	56 000	28 000	0,0082	61803-2RZ	-
26		5	1,68	0,93	0,039	-	16 000	0,0082	61803-2RS1	-	
30		7	4,62	2,55	0,108	50 000	26 000	0,018	61903-2Z	-	
30		7	4,62	2,55	0,108	50 000	26 000	0,018	61903-2RZ	-	
30		7	4,62	2,55	0,108	-	14 000	0,018	61903-2RS1	-	
35		8	6,37	3,25	0,137	45 000	22 000	0,032	* 16003-2Z	-	
35		10	6,37	3,25	0,137	45 000	22 000	0,039	* 6003-2Z	* 6003-Z	
35		10	6,37	3,25	0,137	45 000	22 000	0,039	* 6003-2RSL	* 6003-RSL	
35		10	6,37	3,25	0,137	-	13 000	0,039	* 6003-2RSH	* 6003-RSH	
35		14	6,05	3,25	0,137	-	13 000	0,052	63003-2RS1	-	
40		12	9,95	4,75	0,2	38 000	19 000	0,065	* 6203-2Z	* 6203-Z	
40		12	9,95	4,75	0,2	38 000	19 000	0,065	* 6203-2RSL	* 6203-RSL	
40		12	9,95	4,75	0,2	-	12 000	0,065	* 6203-2RSH	* 6203-RSH	
40		16	9,56	4,75	0,2	-	12 000	0,083	62203-2RS1	-	
47		14	14,3	6,55	0,275	34 000	17 000	0,12	* 6303-2Z	* 6303-Z	
47		14	14,3	6,55	0,275	34 000	17 000	0,12	* 6303-2RSL	* 6303-RSL	
47		14	14,3	6,55	0,275	-	11 000	0,12	* 6303-2RSH	* 6303-RSH	
47		19	13,5	6,55	0,275	-	11 000	0,15	62303-2RS1	-	

* Подшипник SKF Explorer

¹⁾ Предельные частоты вращения для открытых подшипников также действительны для подшипников с одной защитной шайбой или уплотнениями низкого трения (Z, RZ, RSL)



Размеры					Размеры сопряженных деталей				Расчетные коэффициенты	
d	d ₁	d ₂	D ₂	r _{1,2} мин.	d _a мин.	d _a макс.	D _a макс.	r _a макс.	k _r	f ₀
мм	–	–	–	–	мм	–	–	–	–	–
15	17,9	–	22,1	0,3	17	–	22	0,3	0,015	10
	17,9	–	22,1	0,3	17	–	22	0,3	0,015	10
	18,4	–	25,8	0,3	17	–	26	0,3	0,02	14
	18,4	–	25,8	0,3	17	–	26	0,3	0,02	14
	–	17,4	25,8	0,3	17	17,3	26	0,3	0,02	14
	20,2	–	28,2	0,3	17	–	30	0,3	0,02	14
	20,5	–	28,2	0,3	17	–	30	0,3	0,025	14
	–	18,7	28,2	0,3	17	18,5	30	0,3	0,025	14
	–	18,7	28,2	0,3	17	18,5	30	0,3	0,025	14
	20,5	–	28,2	0,3	17	–	30	0,3	0,025	14
	21,7	–	30,4	0,6	19,2	–	30,8	0,6	0,025	13
	–	19,4	30,4	0,6	19,2	19,4	30,8	0,6	0,025	13
	–	19,4	30,4	0,6	19,2	19,4	30,8	0,6	0,025	13
	21,7	–	30,4	0,6	19,2	–	30,8	0,6	0,025	13
	23,7	–	36,3	1	20,6	–	36,4	1	0,03	12
	–	21,1	36,3	1	20,6	21	36,4	1	0,03	12
	–	21,1	36,3	1	20,6	21	36,4	1	0,03	12
	23,7	–	36,3	1	20,6	–	36,4	1	0,03	12
17	20,2	–	24,1	0,3	19	–	24	0,3	0,015	10
	20,2	–	24,1	0,3	19	–	24	0,3	0,015	10
	–	19,3	24,1	0,3	19	19,2	24	0,3	0,015	10
	20,4	–	27,8	0,3	19	–	28	0,3	0,02	15
	20,4	–	27,8	0,3	19	–	28	0,3	0,02	15
	–	19,4	27,8	0,3	19	19,3	28	0,3	0,02	15
	22,7	–	31,2	0,3	19	–	33	0,3	0,02	14
	23	–	31,4	0,3	19	–	33	0,3	0,025	14
	–	20,7	31,4	0,3	19	20,5	33	0,3	0,025	14
	–	20,7	31,4	0,3	19	20,5	33	0,3	0,025	14
	23	–	31,4	0,3	19	–	33	0,3	0,025	14
	24,5	–	35	0,6	21,2	–	35,8	0,6	0,025	13
	–	22,2	35	0,6	21,2	22	35,8	0,6	0,025	13
	–	22,2	35	0,6	21,2	22	35,8	0,6	0,025	13
	24,5	–	35	0,6	21,2	–	35,8	0,6	0,025	13
	26,5	–	39,7	1	22,6	–	41,4	1	0,03	12
	–	24	39,7	1	22,6	23,5	41,4	1	0,03	12
	–	24	39,7	1	22,6	23,5	41,4	1	0,03	12
	26,5	–	39,7	1	22,6	–	41,4	1	0,03	12