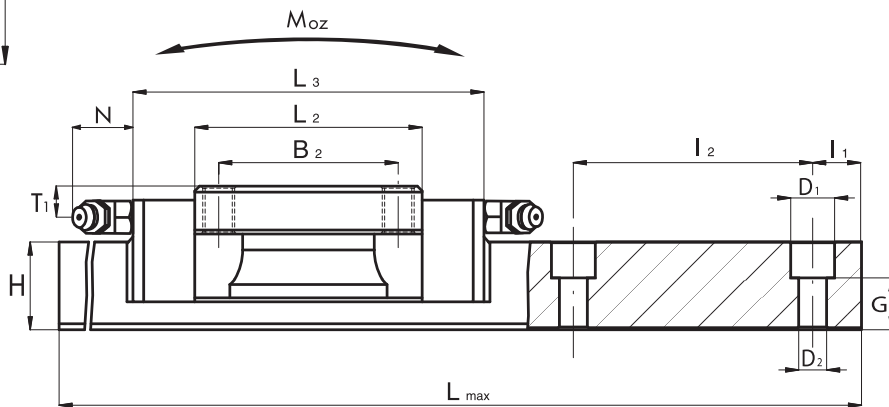
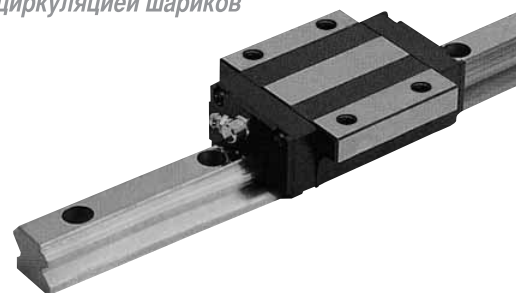
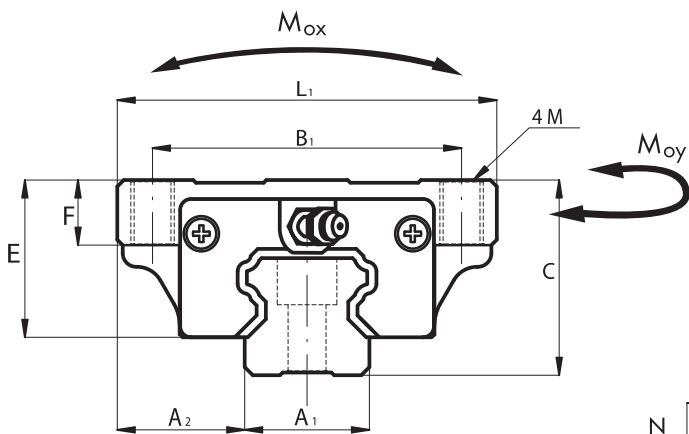




LINEAREINHEITEN MIT KUGELUMLAUFFÜHRUNG
ЛИНЕЙНЫЕ НАПРАВЛЯЮЩИЕ С ЦИРКУЛЯЦИЕЙ ШАРИКОВ

SNA

Lineareinheiten mit Kugelumlauführung - Линейные направляющие с циркуляцией шариков



Gleitstück Каретка	Abmessungen / Размеры															
	Schiene Направляющая	Stopfen Schielenlöcher Пробка за пределами направляющей	A ₁ [mm]	A ₂ [mm]	B ₁ [mm]	B ₂ [mm]	M [mm]	C [mm]	E [mm]	F [mm]	H [mm]	I ₁ ⁽¹⁾ [mm]	I ₂ [mm]	L ₁ [mm]	L ₂ [mm]	L ₃ [mm]
SNA 15	R15	C15	15	16	38	30	M5x8	24	19.4	8	14	20	60	47	40	66
SNA 20	R20	C20	20	21.5	53	40	M6x9	30	25	9	18	20	60	63	48.8	77.8
SNA 25	R25	C25	23	23.5	57	45	M8x12	36	29	12	22	20	60	70	57	88
SNA 30	R30	C30	28	31	72	52	M10x12	42	33	12	26	20	80	90	72	109
SNA 35	R35	C35	34	33	82	62	M10x13	48	38.5	13	29	20	80	100	80	119
SNA 45	R45	C45	45	37.5	100	80	M12x15	60	46	15	38	22.5	105	120	105	148.2
SNA 55	R55	C55	53	43.5	116	95	M14x20	70	55	20	38	30	120	140	121	170

Gleitstück Каретка	Abmessungen / Размеры									Mechanische Eigenschaften Механические характеристики					Gewicht Вес	
	Schiene Направляющая	Stopfen Schielenlöcher Пробка за пределами направляющей	Schmierloch Смаз. отверстие [mm]	T1 [mm]	N [mm]	D ₁ [mm]	D ₂ [mm]	G [mm]	L _{max} [mm]	C ₀ [kN]	C [kN]	MoX [Nxm]	MoY [Nxm]	MoZ [Nxm]	Gleitstück [kg] Блок [кг]	Schiene [kg/m] Рельс [кг/м]
SNA 15	R15	C15	∅3	4.3	5.3	7.5	4.5	8.7	4000	16.5	8.5	100	80	80	0.21	1.4
SNA 20	R20	C20	M6x1	5	16.6	9.5	6	9.5	4000	25.6	14.5	220	180	180	0.4	2.6
SNA 25	R25	C25	M6x1	5	16.6	11	7	13	4000	40	21.4	360	320	310	0.57	3.6
SNA 30	R30	C30	M6x1	7	16.6	14	9	14	4000	54.9	29.8	600	500	490	1.1	5.2
SNA 35	R35	C35	M6x1	8	16.6	14	9	17	4000	70.1	39.6	960	750	730	1.6	7.2
SNA 45	R45	C45	M8x1	10	16.6	20	14	21	4000	121	67.4	2160	1700	1680	2.7	12.3
SNA 55	R55	C55	M8x1	11	16.6	23	16	24	4000	171	99.4	3670	2930	2880	5.0	16.9

(1) Empfohlenes Maß. Weitere Maße auf Anfrage. Bei Nichtangabe des Maßes, wird I₁ für beide Enden gleich geliefert.

(1) Рекомендуемый размер. На заказ поставляются изделия с другими размерами. В отсутствие особых указаний, размер I₁ будет одинаковым с обоих краев.