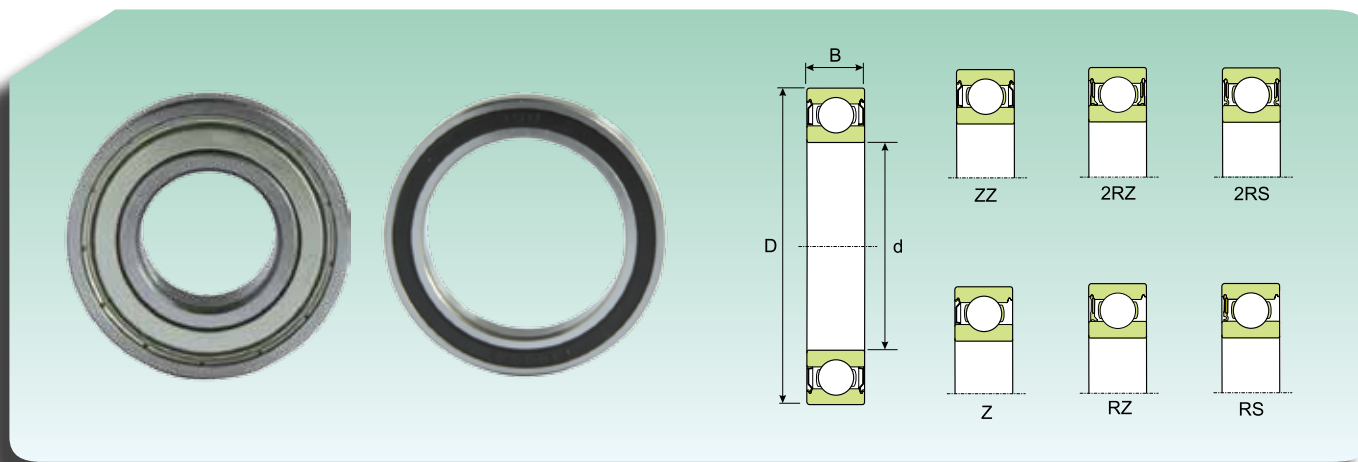




RADIAL-KUGELLAGER - РАДИАЛЬНЫЕ ШАРИКОПОДШИПНИКИ

EINREIHIGE RADIAL-RILLENKUGELLAGER, ABGEDICHTET
ОДНОРЯДНЫЕ РАДИАЛЬНЫЕ ШАРИКОПОДШИПНИКИ, С ЗАЩИТНОЙ ШАЙБОЙ



Abmessungen (mm) Размеры (мм)			Tragzahl (kN) Коэффициент нагрузки (кН)		Grenzdrehzahl* Предельная скорость*	Gewicht (kg) Масса (кг)	Kurzzeichen Обозначение	
d (mm)	D (mm)	B (mm)	Dynamisch Динамическая C	Statisch Статическая C ₀			Deckscheibe auf einseitig Односторонняя защитная шайба	Deckscheibe auf beiden Seiten Защитная шайба, двусторонняя
55	120	29	72.62	44.1	5985	1.35	6311-Z	6311-ZZ
	120	29	72.62	44.1	3610	1.35	6311-RS	6311-2RS
	120	43	70.07	44.1	3610	1.95	-	62311-2RS
60	78	10	11.67	11.18	8075	0.11	-	61812-2RZ
	78	10	11.67	11.18	4560	0.11	-	61812-2RS
	85	13	16.17	14.02	7600	0.2	-	61912-2RZ
	85	13	16.17	14.02	4275	0.2	-	61912-2RS
	95	18	30.09	22.74	7125	0.42	6012-Z	6012-ZZ
	95	18	30.09	22.74	7125	0.42	6012-RZ	6012-2RZ
60	95	18	30.09	22.74	4085	0.42	6012-RS	6012-2RS
	110	22	54.2	35.28	5985	0.78	6212-Z	6212-ZZ
	110	22	54.2	35.28	3800	0.78	6212-RS	6212-2RS
	110	28	51.65	35.28	3800	0.97	-	62212-2RS
	130	31	83.5	50.96	5320	1.7	6312-Z	6312-ZZ
	130	31	83.5	50.96	3230	1.7	6312-2RS	6312-2RS
	130	46	80.27	50.96	3230	2.5	-	62312-2RS
65	85	10	12.16	12.45	7600	0.13	-	61813-2RZ
	85	10	12.16	12.45	4275	0.13	-	61813-2RS
	90	13	17.06	15.68	7125	0.22	-	61913-2RZ
	90	13	17.06	15.68	4085	0.22	-	61913-2RS
	100	18	31.27	24.5	6650	0.44	6013-Z	6013-ZZ
	100	18	31.27	24.5	3800	0.44	6013-RS	6013-2RS
	120	23	57.33	39.69	5700	0.99	6213-Z	6213-ZZ
	120	23	57.33	39.69	3420	0.99	6213-RS	6213-2RS
	120	31	54.79	39.69	3420	1.25	-	62213-2RS
	140	33	95.55	58.8	5035	2.1	6313-Z	6313-ZZ
	140	33	95.55	58.8	3040	2.1	6313-RS	6313-2RS
	140	48	90.46	58.8	3040	3	-	62313-2RS
	70	90	10	12.16	12.94	7125	0.14	-
90		10	12.16	12.94	4085	0.14	-	61814-2RS
100		16	23.33	20.78	6650	0.35	-	61914-2RZ
100		16	23.33	20.78	3800	0.35	-	61914-2RS
110		20	38.91	30.38	5985	0.6	6014-Z	6014-ZZ
110		20	38.91	30.38	3420	0.6	6014-RS	6014-2RS
125		24	62.43	44.1	5320	1.1	6214-Z	6214-ZZ
125		24	62.43	44.1	3230	1.1	6214-RS	6214-2RS
125		31	59.29	44.1	3230	1.3	-	62214-2RS
150		35	108.78	66.64	4750	2.5	6314-Z	6314-ZZ
150		35	108.78	66.64	2850	2.5	6314-RS	6314-2RS
150		51	101.92	66.64	2850	3.55	-	62314-2RS
75	95	10	12.45	14.02	6650	0.15	-	61815-2RZ
	95	10	12.45	14.02	3800	0.15	-	61815-2RS
	105	16	23.72	18.92	5985	0.37	-	61915-2RZ
	105	16	23.72	18.92	3420	0.37	-	61915-2RS
	115	20	40.77	32.83	5700	0.64	6015-Z	6015-ZZ
	115	20	40.77	32.83	5700	0.64	6015-RZ	6015-2RZ

* Für nur einseitig abgedichtete Lager gelten die Grenzdrehzahlen der offenen Lager.

* Для подшипников с односторонней защитной шайбой действительны предельные скорости подшипников открытого типа