
















Звёздочки

	Однорядные звёздочки BS/ISO с “черновым” отверстием 164		Двухрядные звёздочки ANSI с коническим отверстием 226
	Однорядные звёздочки BS/ISO с коническим отверстием 174		Двухрядные звёздочки ANSI с “черновым” отверстием 227
	Двухрядные звёздочки BS/ISO с “черновым” отверстием 180		Двухрядные звёздочки ANSI с коническим отверстием 232
	Двухрядные звёздочки BS/ISO с коническим отверстием 182		Трёхрядные звёздочки ANSI с “черновым” отверстием 234
	Двухрядные звёздочки BS/ISO с “черновым” отверстием 184		
	Двухрядные звёздочки BS/ISO с коническим отверстием 189		
	Трёхрядные звёздочки BS/ISO с “черновым” отверстием 192		
	Трёхрядные звёздочки BS/ISO с коническим отверстием 196		
	Однорядные звёздочки ANSI с “черновым” отверстием 197		
	Однорядные звёздочки ANSI с коническим отверстием 220		
	Двухрядные звёздочки ANSI с “черновым” отверстием 224		

Звёздочки SKF

Звёздочки SKF имеют в обозначении префикс PHS. Все звёздочки изготавливаются для использования со стандартными цепями. Звёздочки SKF соответствуют формату номера детали обычной цепи – ISO, BS или DIN.

Звёздочки

Пример обозначения звёздочек SKF приведён ниже.

<p>Префикс обозначения SKF</p> <p>Размеры и тип цепи Пример: 80-1 – цепь серии ANSI, однорядная 16B-3 – цепь серии ISO/BS, трёхрядная</p> <p>Дополнительно Различные дополнительные обозначения, примеры TBH – тип под коническую втулку и закалёнными зубьями C – ступица типа C SS – исполнение из нержавеющей стали</p> <p>Примечание Все дополнительные примечания см. в документации SKF</p> <p>Зубья Количество зубьев звёздочки</p> <p>Дополнительно Доступны прочие варианты, а также изготовление по специальным требованиям</p>	<p>PHS 80-1 TBH 22</p>
---	-------------------------------

Звёздочки (группа изделий с префиксом PHS в обозначении)

Все звёздочки SKF изготавливаются в соответствии со стандартами ISO606 и ASME B29.100. Звёздочки изготовлены из стали C-45. В случае сварных ступиц, для ступиц используется углеродистая сталь NQ20. Для некоторых специальных звёздочек используется серый чугун HT250 или серый чугун 250.

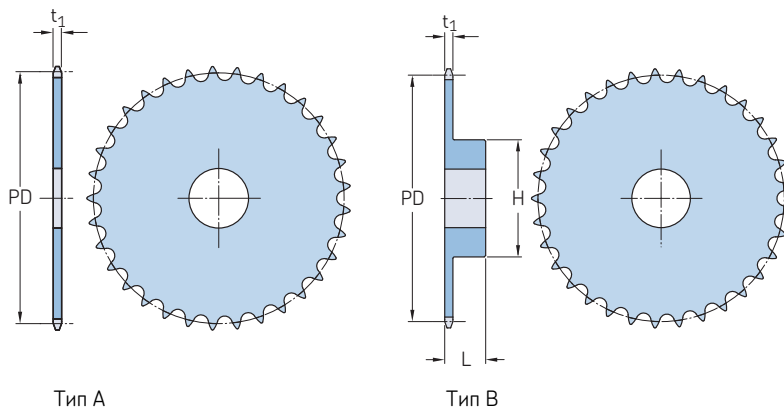
Звёздочки с количеством зубьев 30 и менее закаляются стандартным образом (обычно до твёрдости 35-40 HRC). Это относится только к зубьям звёздочек, изготовленных из стали C-45. Поверхностная обработка, такая как чёрное оксидирование и оцинкование могут применяться по заказу.

Допуски на механическую обработку – в соответствии с DIN 8196.

Со всех звёздочек снимаются заусенцы и на них наносится антикоррозионная смазка.

Однорядные звёздочки BS/ISO с "черновым" отверстием

ISO 05B-1 · 8 мм



Шаг	Количество зубьев	Диаметр делительной окружности PD	Тип	Размеры				Толщина пластины t ₁	Масса	Обозначение
				Диаметр отверстия с припуском под раст.	Диаметр отверстия Мин.	Диаметр отверстия Макс.	Ступица Н L			

мм	-	мм	-	мм	-	мм	-	мм	кг	-
8	8	20,90	A	6	-	-	-	-	0,01	PHS 05B-1A8
			B	-	6	6	1	12	2,80	PHS 05B-1BН8
9	23,39		A	6	-	-	-	-	0,01	PHS 05B-1A9
			B	-	6	6	15	12	2,80	PHS 05B-1BН9
10	25,89		A	8	-	-	-	-	0,01	PHS 05B-1A10
			B	-	8	8	17	12	2,80	PHS 05B-1BН10
11	28,39		A	8	-	-	-	-	0,01	PHS 05B-1A11
			B	-	8	8	18	13	2,80	PHS 05B-1BН11
12	30,91		A	8	-	-	-	-	0,01	PHS 05B-1A12
			B	-	8	8	20	13	2,80	PHS 05B-1BН12
13	33,42		A	8	-	-	-	-	0,01	PHS 05B-1A13
			B	-	8	8	23	13	2,80	PHS 05B-1BН13
14	35,95		A	8	-	-	-	-	0,02	PHS 05B-1A14
			B	-	8	10	25	13	2,80	PHS 05B-1BН14
15	38,48		A	8	-	-	-	-	0,02	PHS 05B-1A15
			B	-	8	12	28	13	2,80	PHS 05B-1BН15
16	41,01		A	8	-	-	-	-	0,02	PHS 05B-1A16
			B	-	8	14	30	14	2,80	PHS 05B-1BН16
17	43,53		A	8	-	-	-	-	0,03	PHS 05B-1A17
			B	-	8	14	30	14	2,80	PHS 05B-1BН17
18	46,07		A	8	-	-	-	-	0,03	PHS 05B-1A18
			B	-	8	14	30	14	2,80	PHS 05B-1BН18
19	48,61		A	8	-	-	-	-	0,03	PHS 05B-1A19
			B	-	8	14	30	14	2,80	PHS 05B-1BН19
20	51,14		A	8	-	-	-	-	0,04	PHS 05B-1A20
			B	-	8	14	30	14	2,80	PHS 05B-1BН20
21	53,67		A	8	-	-	-	-	0,04	PHS 05B-1A21
			B	-	8	19	35	14	2,80	PHS 05B-1BН21
22	56,21		A	8	-	-	-	-	0,05	PHS 05B-1A22
			B	-	8	19	35	14	2,80	PHS 05B-1BН22
23	58,75		A	8	-	-	-	-	0,05	PHS 05B-1A23
			B	-	8	19	35	14	2,80	PHS 05B-1BН23
24	61,29		A	8	-	-	-	-	0,06	PHS 05B-1A24
			B	-	8	19	35	14	2,80	PHS 05B-1BН24
25	63,83		A	8	-	-	-	-	0,06	PHS 05B-1A25
			B	-	8	19	35	14	2,80	PHS 05B-1BН25
26	66,37		A	10	-	-	-	-	0,07	PHS 05B-1A26
			B	-	10	23	40	16	2,80	PHS 05B-1B26
27	68,91		A	10	-	-	-	-	0,07	PHS 05B-1A27
			B	-	10	23	40	16	2,80	PHS 05B-1B27
28	71,45		A	10	-	-	-	-	0,08	PHS 05B-1A28
			B	-	10	23	40	16	2,80	PHS 05B-1B28
29	73,99		A	10	-	-	-	-	0,08	PHS 05B-1A29
			B	-	10	23	40	16	2,80	PHS 05B-1B29

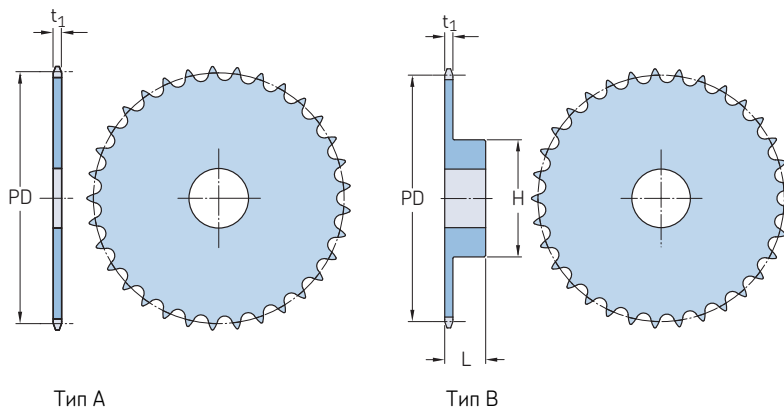
Шаг	Количество зубьев	Диаметр делительной окружности PD	Тип	Размеры				Толщина пластины t ₁	Масса	Обозначение
				Диаметр отверстия с припуском под раст.	Диаметр отверстия Мин.	Диаметр отверстия Макс.	Ступица Н L			

мм	-	мм	-	мм	-	мм	-	мм	кг	-
8	30	76,53	A	10	-	-	-	-	0,09	PHS 05B-1A30
			B	-	10	23	40	16	2,80	PHS 05B-1B30
	31	79,08	A	10	-	-	-	-	0,10	PHS 05B-1A31
			B	-	10	23	40	16	2,80	PHS 05B-1B31
	32	81,61	A	10	-	-	-	-	0,11	PHS 05B-1A32
			B	-	10	23	40	16	2,80	PHS 05B-1B32
	33	84,16	A	10	-	-	-	-	0,12	PHS 05B-1A33
			B	-	10	23	40	16	2,80	PHS 05B-1B33
	34	86,70	A	10	-	-	-	-	0,12	PHS 05B-1A34
			B	-	10	23	40	16	2,80	PHS 05B-1B34
	35	89,24	A	10	-	-	-	-	0,12	PHS 05B-1A35
			B	-	10	23	40	16	2,80	PHS 05B-1B35
	36	91,79	A	10	-	-	-	-	0,13	PHS 05B-1A36
			B	-	10	23	40	16	2,80	PHS 05B-1B36
	37	94,33	A	10	-	-	-	-	0,14	PHS 05B-1A37
			B	-	10	23	40	16	2,80	PHS 05B-1B37
	38	96,88	A	10	-	-	-	-	0,15	PHS 05B-1A38
			B	-	10	23	40	16	2,80	PHS 05B-1B38
	39	99,42	A	10	-	-	-	-	0,16	PHS 05B-1A39
			B	-	10	23	40	16	2,80	PHS 05B-1B39
	40	101,97	A	10	-	-	-	-	0,16	PHS 05B-1A40
			B	-	10	23	40	16	2,80	PHS 05B-1B40
	41	104,51	A	12	-	-	-	-	0,17	PHS 05B-1A41
			B	-	10	23	60	20	2,80	PHS 05B-1B41
	42	107,05	A	12	-	-	-	-	0,18	PHS 05B-1A42
			B	-	10	23	60	20	2,80	PHS 05B-1B42
	43	109,60	A	12	-	-	-	-	0,19	PHS 05B-1A43
			B	-	10	23	60	20	2,80	PHS 05B-1B43
	44	112,14	A	12	-	-	-	-	0,20	PHS 05B-1A44
			B	-	10	23	60	20	2,80	PHS 05B-1B44
	45	114,69	A	12	-	-	-	-	0,21	PHS 05B-1A45
			B	-	12	40	60	20	2,80	PHS 05B-1B45
	46	117,23	A	12	-	-	-	-	0,21	PHS 05B-1A46
			B	-	12	40	60	20	2,80	PHS 05B-1B46
	47	119,77	A	12	-	-	-	-	0,32	PHS 05B-1A47
			B	-	12	40	60	20	2,80	PHS 05B-1B47
	48	122,32	A	12	-	-	-	-	0,34	PHS 05B-1A48
			B	-	12	40	60	20	2,80	PHS 05B-1B48
	54	137,59	A	14	-	-	-	-	0,67	PHS 05B-1A54
			B	-	12	40	80	20	2,80	PHS 05B-1B54
	57	145,22	A	14	-	-	-	-	1,47	PHS 05B-1A57
			B	-	14	55	80	20	2,80	PHS 05B-1B57
	60	152,85	A	14	-	-	-	-	1,53	PHS 05B-1A60
			B	-	14	55	80	34	2,80	PHS 05B-1B60

Максимальные значения диаметра отверстия предусматривают запас для стандартного шпоночного паза. В тех случаях, когда необходимость в применении шпоночного паза отсутствует или допускается использование неглубокого шпоночного паза, можно растачивать более широкое отверстие. Звёздочки типов В или С с количеством зубьев до 25 включительно закаляются стандартным образом. Для заказа звёздочек с закалёнными зубьями добавьте Н перед обозначением количества зубьев (например: PHS 08B-1АН8).

Однорядные звёздочки BS/ISO с "черновым" отверстием

ISO 06B-1 · 9,525 мм | ISO 08B-1 · 12,70 мм



Тип А

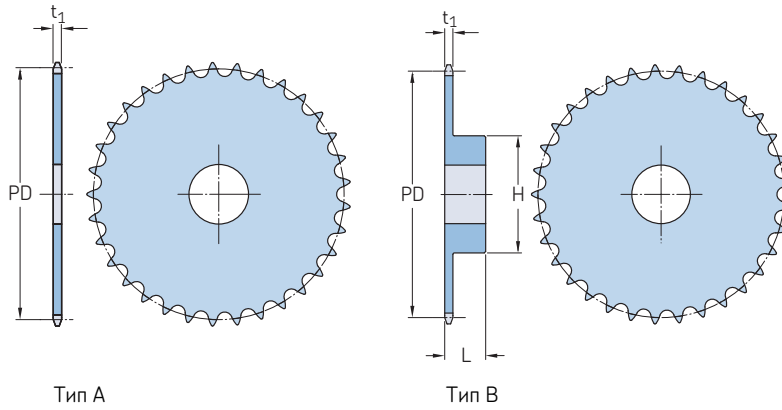
Тип В

Шаг мм	Коли- чество зубьев	Диаметр делительн. окружности PD мм	Тип	Размеры				Толщина пластины t ₁	Масса кг	Обозначение	Шаг мм	Коли- чество зубьев	Диаметр делительн. окружности PD мм	Тип	Размеры				Толщина пла- стины t ₁	Масса кг	Обозначение
				Диаметр отверстия с припуском под раст.	Диаметр отверстия Мин.	Диаметр отверстия Макс.	Ступи- ца H								Ступи- ца L	Диаметр отверстия с припуском под раст.	Диаметр отверстия Мин.	Диаметр отверстия Макс.			
9,52	80	242,61	A	20	-	-	-	-	1,53	PHS 06B-1A80	12,7	22	89,24	A	12	-	-	-	-	0,30	PHS 08B-1A22
			B	-	14	52	78	32	5,31	4,40	PHS 06B-1B80		B	-	12	40	70	28	7,37	0,92	PHS 08B-1BH22
84		254,74	A	20	-	-	-	-	1,60	PHS 06B-1A84	23		93,27	A	12	-	-	-	-	0,34	PHS 08B-1A23
			B	-	14	52	80	32	5,31	4,72	PHS 06B-1B84		B	-	14	40	70	28	7,37	0,95	PHS 08B-1BH23
85		257,77	A	20	-	-	-	-	1,66	PHS 06B-1A85	24		97,29	A	12	-	-	-	-	0,37	PHS 08B-1A24
			B	-	14	52	80	32	5,31	4,93	PHS 06B-1B85		B	-	14	40	70	28	7,37	0,98	PHS 08B-1BH24
90		272,93	A	20	-	-	-	-	1,72	PHS 06B-1A90	25		101,33	A	12	-	-	-	-	0,41	PHS 08B-1A25
			B	-	14	55	80	32	5,31	5,20	PHS 06B-1B90		B	-	14	40	70	28	7,37	1,01	PHS 08B-1BH25
92		278,99	A	20	-	-	-	-	2,16	PHS 06B-1A92	26		105,36	A	16	-	-	-	-	0,44	PHS 08B-1A26
			B	-	14	55	80	32	5,31	5,45	PHS 06B-1B92		B	-	16	46	70	30	7,37	1,09	PHS 08B-1B26
95		288,08	A	20	-	-	-	-	2,60	PHS 06B-1A95	27		109,40	A	16	-	-	-	-	0,48	PHS 08B-1A27
			B	-	14	55	80	32	5,31	3,95	PHS 06B-1B95		B	-	16	46	70	30	7,37	1,13	PHS 08B-1B27
96		291,11	A	20	-	-	-	-	2,20	PHS 06B-1A96	28		113,42	A	16	-	-	-	-	0,51	PHS 08B-1A28
			B	-	14	55	80	32	5,31	5,68	PHS 06B-1B96		B	-	16	46	70	30	7,37	1,17	PHS 08B-1B28
114		345,68	A	20	-	-	-	-	3,13	PHS 06B-1A114	29		117,46	A	16	-	-	-	-	0,55	PHS 08B-1A29
			B	-	14	55	80	32	5,31	7,12	PHS 06B-1B114		B	-	16	46	80	30	7,37	1,41	PHS 08B-1B29
12,7	8	33,18	A	8	-	-	-	-	0,03	PHS 08B-1A8	30		121,50	A	16	-	-	-	-	0,59	PHS 08B-1A30
			B	-	10	10	20	25	7,37	0,06	PHS 08B-1BH8		B	-	16	46	80	30	7,37	1,46	PHS 08B-1B30
9		37,13	A	8	-	-	-	-	0,04	PHS 08B-1A9	31		125,54	A	16	-	-	-	-	0,63	PHS 08B-1A31
			B	-	10	10	24	25	7,37	0,09	PHS 08B-1BH9		B	-	16	46	90	30	7,37	1,75	PHS 08B-1B31
10		41,10	A	8	-	-	-	-	0,06	PHS 08B-1A10	32		129,56	A	16	-	-	-	-	0,68	PHS 08B-1A32
			B	-	10	11	26	25	7,37	0,12	PHS 08B-1BH10		B	-	16	46	90	30	7,37	1,79	PHS 08B-1B32
11		45,07	A	10	-	-	-	-	0,07	PHS 08B-1A11	33		133,60	A	16	-	-	-	-	0,72	PHS 08B-1A33
			B	-	10	13	29	25	7,37	0,15	PHS 08B-1BH11		B	-	16	46	90	30	7,37	1,83	PHS 08B-1B33
12		49,07	A	10	-	-	-	-	0,09	PHS 08B-1A12	34		137,64	A	16	-	-	-	-	0,78	PHS 08B-1A34
			B	-	10	17	33	28	7,37	0,21	PHS 08B-1BH12		B	-	16	46	90	30	7,37	1,87	PHS 08B-1B34
13		53,06	A	10	-	-	-	-	0,10	PHS 08B-1A13	35		141,68	A	16	-	-	-	-	0,81	PHS 08B-1A35
			B	-	10	20	37	28	7,37	0,27	PHS 08B-1BH13		B	-	16	46	90	30	7,37	1,94	PHS 08B-1B35
14		57,07	A	10	-	-	-	-	0,12	PHS 08B-1A14	36		145,72	A	16	-	-	-	-	0,87	PHS 08B-1A36
			B	-	10	24	41	28	7,37	0,33	PHS 08B-1BH14		B	-	16	50	90	35	7,37	2,21	PHS 08B-1B36
15		61,09	A	10	-	-	-	-	0,13	PHS 08B-1A15	37		149,76	A	16	-	-	-	-	0,92	PHS 08B-1A37
			B	-	10	28	45	28	7,37	0,39	PHS 08B-1BH15		B	-	16	50	90	35	7,37	2,24	PHS 08B-1B37
16		65,10	A	10	-	-	-	-	0,16	PHS 08B-1A16	38		153,80	A	16	-	-	-	-	0,97	PHS 08B-1A38
			B	-	12	30	50	28	7,37	0,46	PHS 08B-1BH16		B	-	16	50	90	35	7,37	2,33	PHS 08B-1B38
17		69,11	A	10	-	-	-	-	0,18	PHS 08B-1A17	39		157,83	A	16	-	-	-	-	1,02	PHS 08B-1A39
			B	-	12	30	52	28	7,37	0,51	PHS 08B-1BH17		B	-	16	50	90	35	7,37	2,30	PHS 08B-1B39
18		73,14	A	10	-	-	-	-	0,20	PHS 08B-1A18	40		161,87	A	16	-	-	-	-	1,08	PHS 08B-1A40
			B	-	12	35	56	28	7,37	0,59	PHS 08B-1BH18		B	-	16	50	90	35	7,37	2,44	PHS 08B-1B40
19		77,16	A	10	-	-	-	-	0,23	PHS 08B-1A19	41		165,91	A	20	-	-	-	-	1,10	PHS 08B-1A41
			B	-	12	40	60	28	7,37	0,67	PHS 08B-1BH19		B	-	16	50	90	40	7,37	2,41	PHS 08B-1B41
20		81,19	A	10	-	-	-	-	0,25	PHS 08B-1A20	42		169,95	A	20	-	-	-	-	1,00	PHS 08B-1A42
			B	-	12	40	64	28	7,37	0,77	PHS 08B-1BH20		B	-	16	60	90	40	7,37	2,38	PHS 08B-1B42
21		85,22	A	12	-	-	-	-	0,26	PHS 08B-1A21	43		173,99	A	20	-	-	-	-	1,24	PHS 08B-1A43
			B	-	12	40	68	28	7,37	0,85	PHS 08B-1BH21		B	-	16	50	90	40	7,37	2,35	PHS 08B-1B43

Максимальные значения диаметра отверстия предусматривают запас для стандартного шпоночного паза. В тех случаях, когда необходимость в применении шпоночного паза отсутствует или допускается использование неглубокого шпоночного паза, можно растачивать более широкое отверстие.
Звёздочки типов В или С с количеством зубьев до 25 включительно закаляются стандартным образом.
Для заказа звёздочек с закалёнными зубьями добавьте Н перед обозначением количества зубьев (например: PHS 08B-1AH8).

Однорядные звёздочки BS/ISO с "черновым" отверстием

ISO 10B-1 · 15,88 мм | ISO 12B-1 · 19,05 мм



Шаг мм	Количество зубьев	Диаметр делительн. окружности PD мм	Тип	Размеры				Толщина пластины t ₁	Масса кг	Обозначение
				Диаметр отверстия с припуском под раст.	Диаметр отверстия Мин. Макс.	Ступица H L				
15,8	48	242,73	A	20	-	-	-	3,13	PHS 10B-1A48	
			B	-	20	64	100 40	4,66	PHS 10B-1B48	
49		247,78	A	20	-	-	-	3,28	PHS 10B-1A49	
			B	-	20	64	100 40	4,82	PHS 10B-1B49	
50		252,82	A	20	-	-	-	3,43	PHS 10B-1A50	
			B	-	20	64	100 40	4,98	PHS 10B-1B50	
51		257,87	A	20	-	-	-	3,57	PHS 10B-1A51	
			B	-	20	64	100 40	5,14	PHS 10B-1B51	
52		262,92	A	20	-	-	-	3,72	PHS 10B-1A52	
			B	-	20	64	100 40	5,30	PHS 10B-1B52	
53		267,97	A	20	-	-	-	3,87	PHS 10B-1A53	
			B	-	20	64	100 40	5,46	PHS 10B-1B53	
54		273,03	A	20	-	-	-	4,02	PHS 10B-1A54	
			B	-	20	64	100 40	5,62	PHS 10B-1B54	
55		278,08	A	20	-	-	-	4,16	PHS 10B-1A55	
			B	-	20	64	100 40	5,78	PHS 10B-1B55	
56		283,13	A	25	-	-	-	4,31	PHS 10B-1A56	
			B	-	20	64	100 40	5,94	PHS 10B-1B56	
57		288,18	A	25	-	-	-	4,46	PHS 10B-1A57	
			B	-	20	55	100 40	6,00	PHS 10B-1B57	
58		293,23	A	25	-	-	-	4,64	PHS 10B-1A58	
			B	-	20	64	100 43	6,44	PHS 10B-1B58	
59		298,27	A	25	-	-	-	4,83	PHS 10B-1A59	
			B	-	20	64	100 43	6,88	PHS 10B-1B59	
60		303,32	A	25	-	-	-	5,01	PHS 10B-1A60	
			B	-	20	64	100 43	7,32	PHS 10B-1B60	
65		328,58	A	25	-	-	-	5,92	PHS 10B-1A65	
			B	-	20	64	100 43	7,48	PHS 10B-1B65	
70		353,84	A	25	-	-	-	6,83	PHS 10B-1A70	
			B	-	20	64	100 43	7,76	PHS 10B-1B70	
72		363,95	A	25	-	-	-	7,20	PHS 10B-1A72	
			B	-	20	64	100 43	8,20	PHS 10B-1B72	
76		384,16	A	25	-	-	-	7,93	PHS 10B-1A76	
			B	-	20	60	100 43	8,68	PHS 10B-1B76	
80		404,35	A	25	-	-	-	8,89	PHS 10B-1A80	
			B	-	20	70	100 43	10,20	PHS 10B-1B80	
84		424,57	A	30	-	-	-	9,85	PHS 10B-1A84	
			B	-	20	70	100 50	11,72	PHS 10B-1B84	
85		429,62	A	30	-	-	-	10,09	PHS 10B-1A85	
			B	-	20	70	100 50	12,12	PHS 10B-1B85	
92		464,98	A	30	-	-	-	11,76	PHS 10B-1A92	
			B	-	20	70	100 50	12,91	PHS 10B-1B92	
95		480,14	A	30	-	-	-	12,48	PHS 10B-1A95	
			B	-	20	60	100 50	13,24	PHS 10B-1B95	

Шаг мм	Количество зубьев	Диаметр делительн. окружности PD мм	Тип	Размеры				Толщина пластины t ₁	Масса кг	Обозначение
				Диаметр отверстия с припуском под раст.	Диаметр отверстия Мин. Макс.	Ступица H L				
15,8	96	485,19	A	30	-	-	-	12,72	PHS 10B-1A96	
			B	-	20	70	100 50	9,17	14,00 PHS 10B-1B96	
112		566,03	A	30	-	-	-	16,55	PHS 10B-1A112	
			B	-	20	70	100 50	9,17	15,55 PHS 10B-1B112	
114		576,13	A	30	-	-	-	17,03	PHS 10B-1A114	
			B	-	20	70	100 50	9,17	16,25 PHS 10B-1B114	
120		606,45	A	30	-	-	-	18,50	PHS 10B-1A120	
			B	-	20	70	100 50	9,17	18,25 PHS 10B-1B120	
19,0		49,78	A	12	-	-	-	0,13	PHS 12B-1A8	
			B	-	12	16	31 30	11,10	0,22 PHS 12B-1B8	
9		55,70	A	12	-	-	-	0,16	PHS 12B-1A9	
			B	-	12	20	37 30	11,10	0,31 PHS 12B-1B9	
10		61,64	A	12	-	-	-	0,21	PHS 12B-1A10	
			B	-	12	23	42 30	11,10	0,39 PHS 12B-1B10	
11		67,61	A	14	-	-	-	0,25	PHS 12B-1A11	
			B	-	14	28	46 35	11,10	0,54 PHS 12B-1B11	
12		73,61	A	14	-	-	-	0,30	PHS 12B-1A12	
			B	-	14	32	52 35	11,10	0,68 PHS 12B-1B12	
13		79,59	A	14	-	-	-	0,37	PHS 12B-1A13	
			B	-	14	36	58 35	11,10	0,84 PHS 12B-1B13	
14		85,61	A	14	-	-	-	0,43	PHS 12B-1A14	
			B	-	14	40	64 35	11,10	1,01 PHS 12B-1B14	
15		91,63	A	14	-	-	-	0,50	PHS 12B-1A15	
			B	-	14	44	70 35	11,10	1,19 PHS 12B-1B15	
16		97,65	A	14	-	-	-	0,56	PHS 12B-1A16	
			B	-	16	48	75 35	11,10	1,36 PHS 12B-1B16	
17		103,67	A	14	-	-	-	0,65	PHS 12B-1A17	
			B	-	16	55	80 35	11,10	1,56 PHS 12B-1B17	
18		109,71	A	14	-	-	-	0,73	PHS 12B-1A18	
			B	-	16	55	80 35	11,10	1,73 PHS 12B-1B18	
19		115,75	A	14	-	-	-	0,82	PHS 12B-1A19	
			B	-	16	55	80 35	11,10	1,73 PHS 12B-1B19	
20		121,78	A	14	-	-	-	0,90	PHS 12B-1A20	
			B	-	16	55	80 35	11,10	1,83 PHS 12B-1B20	
21		127,82	A	16	-	-	-	0,99	PHS 12B-1A21	
			B	-	20	55	90 40	11,10	2,37 PHS 12B-1B21	
22		133,86	A	16	-	-	-	1,08	PHS 12B-1A22	
			B	-	20	55	90 40	11,10	2,48 PHS 12B-1B22	
23		139,90	A	16	-	-	-	1,21	PHS 12B-1A23	
			B	-	20	55	90 40	11,10	2,58 PHS 12B-1B23	
24		145,94	A	16	-	-	-	1,33	PHS 12B-1A24	
			B	-	20	55	90 40	11,10	2,70 PHS 12B-1B24	
25		152,00	A	16	-	-	-	1,43	PHS 12B-1A25	
			B	-	20	55	90 40	11,10	2,81 PHS 12B-1B25	

Максимальные значения диаметра отверстия предусматривают запас для стандартного шпоночного паза. В тех случаях, когда необходимость в применении шпоночного паза отсутствует или допускается использование неглубокого шпоночного паза, можно растачивать более широкое отверстие. Звёздочки типов В или С с количеством зубьев до 25 включительно закаляются стандартным образом. Для заказа звёздочек с закалёнными зубьями добавьте Н перед обозначением количества зубьев (например: PHS 08B-1AH8).

Однорядные звёздочки BS/ISO с "черновым" отверстием

ISO 12B-1 · 19,05 мм | ISO 16B-1 · 25,40 мм

Шаг	Коли- чество зубьев	Диаметр делительн. окружности PD	Тип	Размеры					Масса	Обозначение	Шаг	Коли- чество зубьев	Диаметр делительн. окружности PD	Тип	Размеры					Масса	Обозначение																																																																																																																																																																																																																																																																																																																																		
				Диаметр отверстия с припуском под раст.	Диаметр отверстия	Сту- пица	Н	Л							Толщина пластины t ₁	Диаметр отверстия с припуском под раст.	Диаметр отверстия	Сту- пица	Н			Л	Толщина пластины t ₁																																																																																																																																																																																																																																																																																																																																
мм	-	мм	-	мм	мм	мм	мм	мм	кг	-	мм	-	мм	мм	мм	мм	мм	мм	кг	-	мм	-	мм	мм	мм	мм	мм	кг	-																																																																																																																																																																																																																																																																																																																										
19,0	26	158,04	A B	16 -	- 20	- 58	- 95	- 40	- 11,10	1,57 3,11	PHS 12B-1A26 PHS 12B-1B26	19,0	70	424,60	A B	30 -	- 20	- 70	- 110	- 56	- 11,10	12,10 12,74	PHS 12B-1A70 PHS 12B-1B70	72	436,74	A B	30 -	- 20	- 80	- 110	- 56	- 11,10	12,75 13,22	PHS 12B-1A72 PHS 12B-1B72	76	460,99	A B	30 -	- 20	- 60	- 110	- 56	- 11,10	14,06 12,50	PHS 12B-1A76 PHS 12B-1B76	80	485,22	A B	30 -	- 20	- 80	- 110	- 56	- 11,10	15,73 15,14	PHS 12B-1A80 PHS 12B-1B80	84	509,48	A B	30 -	- 20	- 80	- 110	- 56	- 11,10	17,40 16,10	PHS 12B-1A84 PHS 12B-1B84	90	545,85	A B	30 -	- 20	- 80	- 110	- 56	- 11,10	19,91 17,23	PHS 12B-1A90 PHS 12B-1B90	92	557,98	A B	30 -	- 20	- 80	- 110	- 56	- 11,10	20,75 18,19	PHS 12B-1A92 PHS 12B-1B92	95	576,17	A B	30 -	- 20	- 92	- 110	- 56	- 11,10	22,00 18,74	PHS 12B-1A95 PHS 12B-1B95	96	582,23	A B	30 -	- 20	- 92	- 110	- 56	- 11,10	22,42 18,98	PHS 12B-1A96 PHS 12B-1B96	114	691,36	A B	30 -	- 20	- 92	- 110	- 56	- 11,10	29,94 23,30	PHS 12B-1A114 PHS 12B-1B114	25,4	8	66,37	A B	12 -	- 16	- 22	- 42	- 35	- 16,18	0,34 0,50	PHS 16B-1A8 PHS 16B-1B8	9	74,27	A B	12 -	- 16	- 28	- 50	- 35	- 16,18	0,44 0,68	PHS 16B-1A9 PHS 16B-1B9	10	82,19	A B	12 -	- 16	- 34	- 55	- 35	- 16,18	0,96 0,87	PHS 16B-1A10 PHS 16B-1B10	11	90,14	A B	16 -	- 16	- 38	- 61	- 40	- 16,18	0,68 1,18	PHS 16B-1A11 PHS 16B-1B11	12	98,14	A B	16 -	- 16	- 44	- 69	- 40	- 16,18	0,81 1,48	PHS 16B-1A12 PHS 16B-1B12	13	106,12	A B	16 -	- 16	- 48	- 78	- 40	- 16,18	1,00 1,82	PHS 16B-1A13 PHS 16B-1B13	14	114,15	A B	16 -	- 16	- 53	- 84	- 40	- 16,18	1,13 2,14	PHS 16B-1A14 PHS 16B-1B14	15	122,17	A B	16 -	- 16	- 58	- 92	- 40	- 16,18	1,30 2,52	PHS 16B-1A15 PHS 16B-1B15	16	130,20	A B	20 -	- 20	- 64	- 100	- 45	- 16,18	1,49 3,19	PHS 16B-1A16 PHS 16B-1B16	17	138,22	A B	20 -	- 20	- 70	- 100	- 45	- 16,18	1,68 3,41	PHS 16B-1A17 PHS 16B-1B17	18	146,28	A B	20 -	- 20	- 70	- 100	- 45	- 16,18	1,91 3,62	PHS 16B-1A18 PHS 16B-1B18	19	154,33	A B	20 -	- 20	- 70	- 100	- 45	- 16,18	2,12 3,86	PHS 16B-1A19 PHS 16B-1B19	20	162,38	A B	20 -	- 20	- 70	- 100	- 45	- 16,18	2,39 4,10	PHS 16B-1A20 PHS 16B-1B20	21	170,43	A B	20 -	- 20	- 70	- 110	- 50	- 16,18	2,64 5,09	PHS 16B-1A21 PHS 16B-1B21	22	178,48	A B	20 -	- 20	- 70	- 110	- 50	- 16,18	2,91 5,35	PHS 16B-1A22 PHS 16B-1B22	23	186,53	A B	20 -	- 20	- 70	- 110	- 50	- 16,18	3,16 5,66	PHS 16B-1A23 PHS 16B-1B23	24	194,59	A B	20 -	- 20	- 70	- 110	- 50	- 16,18	3,43 5,94	PHS 16B-1A24 PHS 16B-1B24	25	202,66	A B	20 -	- 20	- 70	- 110	- 50	- 16,18	3,72 6,25	PHS 16B-1A25 PHS 16B-1B25	26	210,72	A B	20 -	- 20	- 76	- 120	- 50	- 16,18	4,08 7,07	PHS 16B-1A26 PHS 16B-1B26	27	218,79	A B	20 -	- 20	- 76	- 120	- 50	- 16,18	4,40 7,39	PHS 16B-1A27 PHS 16B-1B27

Максимальные значения диаметра отверстия предусматривают запас для стандартного шпоночного паза. В тех случаях, когда необходимость в применении шпоночного паза отсутствует или допускается использование неглубокого шпоночного паза, можно растачивать более широкое отверстие.
Звёздочки типов В или С с количеством зубьев до 25 включительно закаляются стандартным образом.
Для заказа звёздочек с закалёнными зубьями добавьте Н перед обозначением количества зубьев (например: PHS 08B-1A18H).

Однорядные звёздочки BS/ISO с "черновым" отверстием

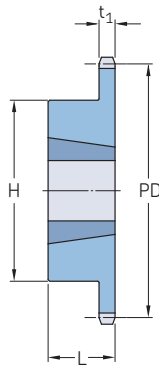
ISO 28B-1 · 44,45 мм | ISO 32B-1 · 50,80 мм

Шаг	Количество зубьев	Диаметр делительной окружности PD	Тип	Размеры				Диаметр отверстия с припуском под раст.	Диаметр отверстия Мин.	Диаметр отверстия Макс.	Ступица H	Ступица L	Толщина пластины t ₁	Масса кг	Обозначение
				Диаметр отверстия с припуском под раст.	Диаметр отверстия Мин.	Диаметр отверстия Макс.	Ступица H								
44,4	19	270,06	A	30	-	-	-	-	-	-	-	-	9,53	PHS 28B-1A19	
				B	-	30	108	160	75	29,44	15,01	PHS 28B-1BH19			
	20	284,14	A	30	-	-	-	-	-	-	-	-	10,44	PHS 28B-1A20	
				B	-	30	108	160	75	29,44	16,84	PHS 28B-1BH20			
	21	298,24	A	30	-	-	-	-	-	-	-	-	11,79	PHS 28B-1A21	
				B	-	30	108	160	75	29,44	18,19	PHS 28B-1BH21			
	22	312,34	A	30	-	-	-	-	-	-	-	-	13,17	PHS 28B-1A22	
				B	-	30	108	160	75	29,44	19,11	PHS 28B-1BH22			
	23	326,44	A	30	-	-	-	-	-	-	-	-	14,06	PHS 28B-1A23	
				B	-	30	108	160	75	29,44	20,46	PHS 28B-1BH23			
	24	340,54	A	30	-	-	-	-	-	-	-	-	15,44	PHS 28B-1A24	
				B	-	30	108	160	75	29,44	21,84	PHS 28B-1BH24			
	25	354,65	A	30	-	-	-	-	-	-	-	-	16,78	PHS 28B-1A25	
				B	-	30	108	160	75	29,44	22,73	PHS 28B-1BH25			
	26	368,77	A	30	-	-	-	-	-	-	-	-	18,61	PHS 28B-1A26	
				B	-	30	108	160	75	29,44	26,83	PHS 28B-1BH26			
27	382,88	A	30	-	-	-	-	-	-	-	-	20,43	PHS 28B-1A27		
			B	-	30	108	160	75	29,44	27,74	PHS 28B-1BH27				
28	397,00	A	30	-	-	-	-	-	-	-	-	20,88	PHS 28B-1A28		
			B	-	30	108	160	75	29,44	30,29	PHS 28B-1BH28				
30	425,24	A	30	-	-	-	-	-	-	-	-	25,17	PHS 28B-1A30		
			B	-	30	108	160	75	29,44	32,73	PHS 28B-1B30				
32	453,49	A	30	-	-	-	-	-	-	-	-	31,02	PHS 28B-1A32		
			B	-	30	134	180	75	29,44	34,84	PHS 28B-1B32				
38	538,27	A	30	-	-	-	-	-	-	-	-	48,58	PHS 28B-1A38		
			B	-	30	134	180	75	29,44	51,25	PHS 28B-1B38				
40	566,54	A	30	-	-	-	-	-	-	-	-	52,80	PHS 28B-1A40		
			C	-	30	134	180	75	29,44	52,84	PHS 28B-1C40				
42	594,81	A	30	-	-	-	-	-	-	-	-	57,02	PHS 28B-1A42		
			C	-	30	134	180	90	29,44	54,43	PHS 28B-1C42				
45	637,22	A	30	-	-	-	-	-	-	-	-	63,35	PHS 28B-1A45		
			C	-	30	134	180	90	29,44	60,55	PHS 28B-1C45				
48	679,63	A	30	-	-	-	-	-	-	-	-	69,68	PHS 28B-1A48		
			C	-	30	134	180	90	29,44	62,72	PHS 28B-1C48				
54	764,47	A	30	-	-	-	-	-	-	-	-	82,34	PHS 28B-1A54		
			C	-	30	134	180	100	29,44	74,60	PHS 28B-1C54				
57	806,89	A	40	-	-	-	-	-	-	-	-	88,67	PHS 28B-1A57		
			C	-	30	134	180	100	29,44	81,77	PHS 28B-1C57				
60	849,32	A	40	-	-	-	-	-	-	-	-	97,97	PHS 28B-1A60		
			C	-	30	134	180	100	29,44	88,94	PHS 28B-1C60				
68	962,47	A	40	-	-	-	-	-	-	-	-	122,7	PHS 28B-1A68		
			C	-	30	137	180	100	29,44	108,0	PHS 28B-1C68				
72	1 019,04	A	40	-	-	-	-	-	-	-	-	135,1	PHS 28B-1A72		
			C	-	30	137	180	100	29,44	117,6	PHS 28B-1C72				
76	1 075,62	A	40	-	-	-	-	-	-	-	-	147,6	PHS 28B-1A76		
			C	-	30	137	180	100	29,44	127,1	PHS 28B-1C76				
95	1 344,39	A	40	-	-	-	-	-	-	-	-	206,5	PHS 28B-1A95		
			C	-	30	137	180	100	29,44	172,5	PHS 28B-1C95				
50,8	11	180,31	A	25	-	-	-	-	-	-	-	-	5,00	PHS 32B-1A11	
				B	-	30	83	120	90	29,44	9,04	PHS 32B-1BH11			
	12	196,28	A	25	-	-	-	-	-	-	-	-	6,02	PHS 32B-1A12	
				B	-	30	89	133	90	29,44	11,11	PHS 32B-1BH12			
	13	212,27	A	25	-	-	-	-	-	-	-	-	7,12	PHS 32B-1A13	
				B	-	30	102	145	90	29,44	12,61	PHS 32B-1BH13			
	14	228,29	A	30	-	-	-	-	-	-	-	-	8,32	PHS 32B-1A14	
				B	-	30	102	145	90	29,44	14,97	PHS 32B-1BH14			
	15	244,33	A	30	-	-	-	-	-	-	-	-	9,50	PHS 32B-1A15	
				B	-	30	102	145	90	29,44	17,32	PHS 32B-1BH15			
	16	260,39	A	30	-	-	-	-	-	-	-	-	11,64	PHS 32B-1A16	
				B	-	30	103	160	90	29,44	18,78	PHS 32B-1BH16			

Максимальные значения диаметра отверстия предусматривают запас для стандартного шпоночного паза. В тех случаях, когда необходимость в применении шпоночного паза отсутствует или допускается использование неглубокого шпоночного паза, можно растачивать более широкое отверстие. Звёздочки типов В или С с количеством зубьев до 25 включительно закаляются стандартным образом. Для заказа звёздочек с закалёнными зубьями добавьте Н перед обозначением количества зубьев (например: PHS 08B-1AH8).

Однорядные звёздочки BS/ISO с коническим отверстием

ISO 06B-1 · 9,525 мм | ISO 08B-1 · 12,70 мм



Тип В

Шаг	Количество зубьев	Диаметр дели- тельной окружности PD	Тип	Номер втулки	Размеры				Толщина пластины t_1	Масса Звёздочка	Втулка	Обозначение
					Диаметр отверстия	L	H	Мин.				
мм	-	мм	-	-	мм	мм	мм	мм	кг	-	-	
9,525	16	48,82	B	1008	9	25,4	22,0	42,0*	5,31	0,12	0,09	PHS 06B-1TBH16
	17	51,83	B	1008	9	25,4	22,0	45,0	5,31	0,13	0,09	PHS 06B-1TBH17
	18	54,85	B	1008	9	25,4	22,0	45,0	5,31	0,14	0,09	PHS 06B-1TBH18
	19	57,87	B	1008	9	25,4	22,0	45,0	5,31	0,16	0,09	PHS 06B-1TBH19
	20	60,89	B	1008	9	25,4	22,0	46,0	5,31	0,18	0,09	PHS 06B-1TBH20
	21	63,91	B	1008	9	25,4	22,0	46,0	5,31	0,20	0,09	PHS 06B-1TBH21
	22	66,93	B	1108	9	28,0	22,0	52,0	5,31	0,24	0,12	PHS 06B-1TBH22
	23	69,95	B	1210	11	31,8	25,0	63,0*	5,31	0,30	0,21	PHS 06B-1TBH23
	24	72,97	B	1210	11	31,8	25,0	63,0	5,31	0,32	0,21	PHS 06B-1TBH24
	25	76,00	B	1210	11	31,8	25,0	63,0	5,31	0,35	0,21	PHS 06B-1TBH25
	26	79,02	B	1210	11	31,8	25,0	63,0	5,31	0,35	0,21	PHS 06B-1TB26
	27	82,05	B	1210	11	31,8	25,0	63,0	5,31	0,38	0,21	PHS 06B-1TB27
	28	85,07	B	1210	11	31,8	25,0	63,0	5,31	0,38	0,21	PHS 06B-1TB28
	29	88,09	B	1210	11	31,8	25,0	63,0	5,31	0,40	0,21	PHS 06B-1TB29
	30	91,12	B	1210	11	31,8	25,0	63,0	5,31	0,41	0,21	PHS 06B-1TB30
	32	97,18	B	1210	11	31,8	25,0	63,0	5,31	0,58	0,21	PHS 06B-1TB32
	35	106,26	B	1210	11	31,8	25,0	63,0	5,31	0,76	0,21	PHS 06B-1TB35
	36	109,29	B	1210	11	31,8	25,0	63,0	5,31	0,82	0,21	PHS 06B-1TB36
	38	115,35	B	1210	11	31,8	25,0	70,0	5,31	0,94	0,21	PHS 06B-1TB38
	40	121,40	B	1210	11	31,8	25,0	70,0	5,31	1,06	0,21	PHS 06B-1TB40
	45	136,55	B	1210	11	31,8	25,0	70,0	5,31	1,36	0,21	PHS 06B-1TB45
	48	145,65	B	1210	11	31,8	25,0	70,0	5,31	1,54	0,21	PHS 06B-1TB48
	54	163,82	B	1210	11	31,8	25,0	70,0	5,31	1,90	0,21	PHS 06B-1TB54
	57	172,90	B	1210	11	31,8	25,0	70,0	5,31	1,60	0,21	PHS 06B-1TB57
60	182,00	B	1210	11	31,8	25,0	70,0	5,31	2,26	0,21	PHS 06B-1TB60	
70	212,30	B	1210	11	31,8	25,0	70,0	5,31	2,86	0,21	PHS 06B-1TB70	
76	230,49	B	1210	11	31,8	25,0	70,0	5,31	2,43	0,21	PHS 06B-1TB76	
95	288,08	B	1210	11	31,8	25,0	110,0	5,31	2,72	0,21	PHS 06B-1TB95	
114	345,68	B	1215	11	31,8	25,0	110,0	5,31	5,50	0,31	PHS 06B-1TB114	
12,70	14	57,07	B	1008	9	25,4	22,0	46,0*	7,37	0,12	0,14	PHS 08B-1TBH14
	15	61,09	B	1008	9	25,4	22,0	45,0	7,37	0,18	0,14	PHS 08B-1TBH15
	16	65,10	B	1108	9	28,0	22,0	52,0	7,37	0,24	0,16	PHS 08B-1TBH16
	17	69,11	B	1210	11	31,8	25,0	60,0*	7,37	0,24	0,27	PHS 08B-1TBH17
	18	73,14	B	1210	11	31,8	25,0	60,0*	7,37	0,30	0,27	PHS 08B-1TBH18
	19	77,16	B	1210	11	31,8	25,0	63,0	7,37	0,33	0,27	PHS 08B-1TBH19
	20	81,19	B	1610	11	31,8	25,0	71,0	7,37	0,32	0,41	PHS 08B-1TBH20
	21	85,22	B	1610	14	41,3	25,0	71,0	7,37	0,37	0,41	PHS 08B-1TBH21
	22	89,24	B	1610	14	41,3	25,0	76,0	7,37	0,50	0,41	PHS 08B-1TBH22
	23	93,27	B	1610	14	41,3	25,0	76,0	7,37	0,53	0,41	PHS 08B-1TBH23
	24	97,29	B	1610	14	41,3	25,0	76,0	7,37	0,54	0,41	PHS 08B-1TBH24
	25	101,33	B	1610	14	41,3	25,0	76,0	7,37	0,59	0,41	PHS 08B-1TBH25
	26	105,36	B	1610	14	41,3	25,0	76,0	7,37	0,61	0,41	PHS 08B-1TB26
	27	109,40	B	1610	14	41,3	25,0	76,0	7,37	0,94	0,41	PHS 08B-1TB27
	28	113,42	B	2012	14	50,8	25,0	90,0	7,37	0,86	0,77	PHS 08B-1TB28
	29	117,46	B	2012	14	50,8	25,0	90,0	7,37	0,90	0,77	PHS 08B-1TB29
	30	121,50	B	2012	14	50,8	32,0	90,0	7,37	0,94	0,59	PHS 08B-1TB30
	32	129,57	B	2012	14	50,8	32,0	90,0	7,37	1,12	0,59	PHS 08B-1TB32
	35	141,68	B	2012	14	50,8	32,0	90,0	7,37	1,30	0,59	PHS 08B-1TB35
	36	145,72	B	2012	14	50,8	32,0	90,0	7,37	1,48	0,59	PHS 08B-1TB36
	38	153,80	B	2012	14	50,8	32,0	90,0	7,37	1,67	0,59	PHS 08B-1TB38
	40	161,87	B	2012	14	50,8	32,0	90,0	7,37	1,80	0,59	PHS 08B-1TB40
	42	169,94	B	2012	14	50,8	32,0	100,0	7,37	1,93	0,59	PHS 08B-1TB42
	45	182,07	B	2012	14	50,8	32,0	100,0	7,37	2,06	0,59	PHS 08B-1TB45
48	194,18	B	2012	14	50,8	32,0	100,0	7,37	2,36	0,59	PHS 08B-1TB48	

* Кольцевая канавка на ступице для пропускa цепи.
Звёздочки типов В или С с количеством зубьев до 25 включительно закаляются стандартным образом.
Для заказа звёздочек с закалёнными зубьями добавьте Н перед обозначением количества зубьев (например: PHS 08B-1AH8).

Однорядные звёздочки BS/ISO с коническим отверстием

ISO 08B-1 · 12,70 мм | ISO 10B-1 · 15,88 мм | ISO 12B-1 · 19,05 мм

Шаг	Количество зубьев	Диаметр дели- тельной окружности	Тип	Номер втулки	Размеры				Толщина пластины t_1	Масса Звёздочка	Втулка	Обозначение	
					Диаметр отверстия		L	H					
					Мин.	Макс.							
мм	-	мм	-	-	мм				кг	-	-		
12,70	54	218,42	B	2012	14	50,8	32,0	100,0	7,37	2,66	0,59	PHS 08B-1TB54	
	57	230,53	B	2012	14	50,8	32,0	100,0	7,37	3,07	0,59	PHS 08B-1TB57	
	60	242,66	B	2012	14	50,8	32,0	100,0	7,37	3,23	0,59	PHS 08B-1TB60	
	70	283,07	B	2012	14	50,8	32,0	100,0	7,37	3,39	0,59	PHS 08B-1TB70	
	72	291,15	B	2012	14	50,8	32,0	100,0	7,37	3,55	0,59	PHS 08B-1TB72	
	76	307,31	B	2012	14	50,8	32,0	100,0	7,37	3,71	0,59	PHS 08B-1TB76	
	80	323,49	B	2012	14	50,8	32,0	100,0	7,37	4,55	0,59	PHS 08B-1TB80	
	84	339,65	B	2012	14	50,8	32,0	100,0	7,37	5,39	0,59	PHS 08B-1TB84	
	95	384,10	B	2012	14	50,8	32,0	100,0	7,37	6,23	0,59	PHS 08B-1TB95	
	96	388,15	B	2012	14	50,8	32,0	100,0	7,37	7,00	0,59	PHS 08B-1TB96	
	114	460,90	B	2517	16	63,5	45,0	110,0	7,37	8,10	1,30	PHS 08B-1TB114	
	15,88	12	61,34	B	1008	9	25,4	22,0	49,2*	9,17	0,21	0,09	PHS 10B-1TBH12
		13	66,32	B	1008	9	25,4	22,0	47,0	9,17	0,25	0,09	PHS 10B-1TBH13
		14	71,34	B	1108	9	25,4	22,0	52,0	9,17	0,27	0,12	PHS 10B-1TBH14
15		76,36	B	1210	11	31,8	25,0	60,0	9,17	0,33	0,21	PHS 10B-1TBH15	
16		81,37	B	1610	14	41,3	25,0	70,6*	9,17	0,32	0,31	PHS 10B-1TBH16	
17		86,39	B	1610	14	41,3	25,0	71,0*	9,17	0,40	0,31	PHS 10B-1TBH17	
18		91,42	B	1610	14	41,3	25,0	75,0	9,17	0,50	0,31	PHS 10B-1TBH18	
19		96,45	B	1610	14	41,3	25,0	75,0	9,17	0,56	0,31	PHS 10B-1TBH19	
20		101,49	B	1610	14	41,3	25,0	76,0	9,17	0,64	0,31	PHS 10B-1TBH20	
21		106,52	B	1610	14	41,3	25,0	76,0	9,17	0,69	0,31	PHS 10B-1TBH21	
22		111,55	B	1610	14	41,3	25,0	76,0	9,17	0,75	0,31	PHS 10B-1TBH22	
23		116,58	B	1610	14	41,3	25,0	76,0	9,17	0,81	0,31	PHS 10B-1TBH23	
24		121,62	B	2012	14	50,8	32,0	90,0	9,17	1,00	0,59	PHS 10B-1TBH24	
25		126,66	B	2012	14	50,8	32,0	90,0	9,17	1,06	0,59	PHS 10B-1TBH25	
26		131,70	B	2012	14	50,8	32,0	90,0	9,17	1,14	0,59	PHS 10B-1TB26	
27		136,75	B	2012	14	50,8	32,0	90,0	9,17	1,19	0,59	PHS 10B-1TB27	
28		141,78	B	2012	14	50,8	32,0	90,0	9,17	1,28	0,59	PHS 10B-1TB28	
29		146,83	B	2012	14	50,8	32,0	90,0	9,17	1,37	0,59	PHS 10B-1TB29	
30		151,87	B	2012	14	50,8	32,0	90,0	9,17	1,65	0,59	PHS 10B-1TB30	
32		161,96	B	2012	14	50,8	32,0	98,0	9,17	2,21	0,59	PHS 10B-1TB32	
35		177,10	B	2012	14	50,8	32,0	98,0	9,17	3,05	0,59	PHS 10B-1TB35	
36		182,15	B	2012	14	50,8	32,0	98,0	9,17	3,33	0,59	PHS 10B-1TB36	
38		192,24	B	2012	14	50,8	32,0	100,0	9,17	3,89	0,59	PHS 10B-1TB38	
40		202,33	B	2012	14	50,8	32,0	100,0	9,17	4,45	0,59	PHS 10B-1TB40	
42		212,43	B	2012	14	50,8	32,0	100,0	9,17	5,01	0,59	PHS 10B-1TB42	
45		227,58	B	2012	14	50,8	32,0	100,0	9,17	3,97	0,59	PHS 10B-1TB45	
48		242,73	B	2012	14	50,8	32,0	100,0	9,17	6,69	0,59	PHS 10B-1TB48	
54		273,03	B	2012	14	50,8	32,0	100,0	9,17	8,37	0,59	PHS 10B-1TB54	
57		288,19	B	2012	14	50,8	32,0	100,0	9,17	5,45	0,59	PHS 10B-1TB57	
60		303,33	B	2012	14	50,8	32,0	100,0	9,17	10,05	0,59	PHS 10B-1TB60	
70		353,84	B	2012	16	63,5	45,0	100,0	9,17	12,85	1,30	PHS 10B-1TB70	
72		363,95	B	2012	16	63,5	45,0	100,0	9,17	13,41	1,30	PHS 10B-1TB72	
76		384,15	B	2012	14	50,8	45,0	100,0	9,17	7,43	0,59	PHS 10B-1TB76	
80		404,35	B	2012	16	63,5	45,0	110,0	9,17	15,65	1,30	PHS 10B-1TB80	
84		424,70	B	2012	16	63,5	45,0	110,0	9,17	16,77	1,30	PHS 10B-1TB84	
95		480,14	B	2517	14	50,8	45,0	110,0	9,17	19,85	0,59	PHS 10B-1TB95	
96		485,30	B	2517	16	63,5	45,0	110,0	9,17	20,13	1,30	PHS 10B-1TB96	
114		576,13	B	2517	16	63,5	45,0	110,0	9,17	25,17	1,30	PHS 10B-1TB114	
19,05		11	67,61	B	1008	9	25,4	22,0	46,0	11,10	0,22	0,09	PHS 12B-1TBH11
		12	73,61	B	1008	9	25,4	22,0	49,2	11,10	0,30	0,09	PHS 12B-1TBH12
		13	79,59	B	1210	11	31,8	25,0	60,0	11,10	0,38	0,21	PHS 12B-1TBH13
	14	85,61	B	1610	14	41,3	25,0	70,0	11,10	0,46	0,31	PHS 12B-1TBH14	
	15	91,63	B	1610	14	41,3	25,0	70,0	11,10	0,48	0,31	PHS 12B-1TBH15	
	16	97,65	B	1610	14	41,3	25,0	75,0	11,10	0,60	0,31	PHS 12B-1TBH16	
	17	103,67	B	1610	14	41,3	25,0	76,0	11,10	0,70	0,31	PHS 12B-1TBH17	
	18	109,71	B	2012	14	50,8	32,0	90,0	11,10	0,86	0,59	PHS 12B-1TBH18	
	19	115,75	B	2012	14	50,8	32,0	90,0	11,10	0,98	0,59	PHS 12B-1TBH19	
	20	121,78	B	2012	14	50,8	32,0	95,0	11,10	1,25	0,59	PHS 12B-1TBH20	
	21	127,82	B	2517	16	63,5	45,0	102,0	11,10	1,28	1,30	PHS 12B-1TBH21	
	22	133,86	B	2517	16	63,5	45,0	102,0	11,10	1,37	1,30	PHS 12B-1TBH22	
	23	139,90	B	2517	16	63,5	45,0	108,0	11,10	1,75	1,30	PHS 12B-1TBH23	
	24	145,94	B	2517	16	63,5	45,0	108,0	11,10	1,85	1,30	PHS 12B-1TBH24	
	25	152,00	B	2517	16	63,5	45,0	108,0	11,10	1,95	1,30	PHS 12B-1TBH25	
	26	158,04	B	2517	16	63,5	45,0	108,0	11,10	2,09	1,30	PHS 12B-1TB26	
	27	164,09	B	2517	16	63,5	45,0	108,0	11,10	2,22	1,30	PHS 12B-1TB27	
	28	170,13	B	2517	16	63,5	45,0	108,0	11,10	2,36	1,30	PHS 12B-1TB28	
	29	176,19	B	2517	16	63,5	45,0	108,0	11,10	2,75	1,30	PHS 12B-1TB29	
	30	182,25	B	2517	16	63,5	45,0	108,0	11,10	2,89	1,30	PHS 12B-1TB30	
	32	194,36	B	2517	16	63,5	45,0	108,0	11,10	3,59	1,30	PHS 12B-1TB32	
	35	212,52	B	2517	16	63,5	45,0	108,0	11,10	4,41	1,30	PHS 12B-1TB35	
	36	218,58	B	2517	16	63,5	45,0	108,0	11,10	4,68	1,30	PHS 12B-1TB36	
	38	230,69	B	2517	16	63,5	45,0	108,0	11,10	4,60	1,30	PHS 12B-1TB38	

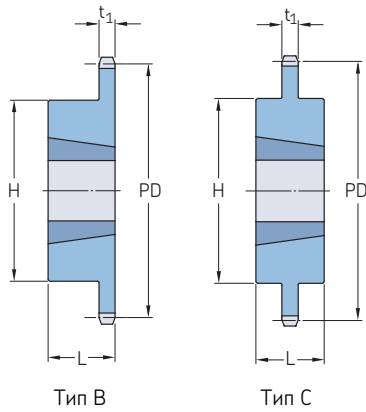
* Кольцевая канавка на ступице для пропуска цепи.

Звёздочки типов В или С с количеством зубьев до 25 включительно закаляются стандартным образом.

Для заказа звёздочек с закалёнными зубьями добавьте Н перед обозначением количества зубьев (например: PHS 08B-1AH8).

Однорядные звёздочки BS/ISO с коническим отверстием

ISO 12B-1 · 19,05 мм | ISO 16B-1 · 25,40 мм

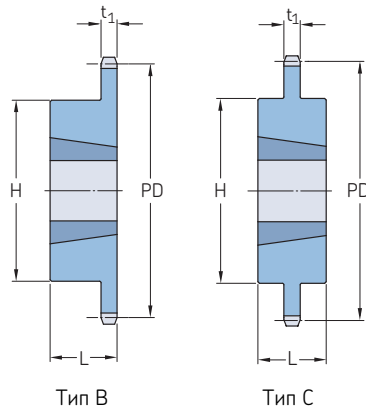


Шаг	Количество зубьев	Диаметр дели- тельной окружности PD	Тип	Номер втулки	Размеры				Толщина пластины t ₁	Масса Звёздочка	Втулка	Обозначение
					Диаметр отверстия		L	H				
мм	-	мм	-	-	Мин.	Макс.			мм	мм	мм	кг
19,05	40	242,81	B	2517	16	63,5	45,0	108,0	11,10	5,78	1,30	PHS 12B-1TB40
	42	254,93	B	2517	16	63,5	45,0	108,0	11,10	6,33	1,30	PHS 12B-1TB42
	45	273,10	B	2517	16	63,5	45,0	108,0	11,10	5,70	1,30	PHS 12B-1TB45
	48	291,27	B	2517	16	63,5	45,0	108,0	11,10	7,97	1,30	PHS 12B-1TB48
	54	327,64	B	2517	16	63,5	45,0	108,0	11,10	9,61	1,30	PHS 12B-1TB54
	57	345,81	B	2517	16	63,5	45,0	108,0	11,10	6,49	1,30	PHS 12B-1TB57
	60	363,99	B	2517	16	63,5	45,0	108,0	11,10	11,25	1,30	PHS 12B-1TB60
	68	412,49	B	2517	16	63,5	45,0	108,0	11,10	13,44	1,30	PHS 12B-1TB68
	70	424,60	B	2517	16	63,5	45,0	108,0	11,10	13,99	1,30	PHS 12B-1TB70
	72	436,74	B	2517	16	63,5	45,0	108,0	11,10	14,54	1,30	PHS 12B-1TB72
	76	460,99	B	2517	16	63,5	45,0	108,0	11,10	11,20	1,30	PHS 12B-1TB76
	84	509,48	B	2517	16	63,5	45,0	108,0	11,10	17,82	1,30	PHS 12B-1TB84
	95	576,17	B	2517	16	63,5	45,0	108,0	11,10	17,64	1,30	PHS 12B-1TB95
	96	582,23	B	2517	16	63,5	45,0	108,0	11,10	21,11	1,30	PHS 12B-1TB96
114	691,36	B	2517	16	63,5	64,0	108,0	11,10	26,04	1,30	PHS 12B-1TB114	
25,40	10	82,19	B	1215	11	31,8	38,0	62,7	16,18	0,34	0,30	PHS 16B-1TBH10
	11	90,14	B	1215	11	31,8	38,0	62,7	16,18	0,57	0,30	PHS 16B-1TBH11
	12	98,14	B	1615	14	41,3	38,0	76,2	16,18	0,81	0,43	PHS 16B-1TBH12
	13	106,12	B	1615	14	41,3	38,0	73,0	16,18	1,03	0,43	PHS 16B-1TBH13
	14	114,15	B	1615	14	41,3	38,0	78,0	16,18	1,26	0,43	PHS 16B-1TBH14
	15	122,17	B	1615	14	41,3	38,0	76,0	16,18	1,40	0,43	PHS 16B-1TBH15
	16	130,20	B	2012	14	50,8	32,0	90,0	16,18	1,42	0,59	PHS 16B-1TBH16
	17	138,22	B	2012	14	50,8	32,0	90,0	16,18	1,60	0,59	PHS 16B-1TBH17
	18	146,28	B	2517	16	63,5	45,0	108,0	16,18	2,09	1,30	PHS 16B-1TBH18
	19	154,33	B	2517	16	63,5	45,0	108,0	16,18	2,30	1,30	PHS 16B-1TBH19
	20	162,38	B	2517	16	63,5	45,0	110,0	16,18	2,56	1,30	PHS 16B-1TBH20
	21	170,43	B	2517	16	63,5	45,0	110,0	16,18	2,80	1,30	PHS 16B-1TBH21
	22	178,48	B	2517	16	63,5	45,0	110,0	16,18	3,36	1,30	PHS 16B-1TBH22
	23	186,53	B	2517	16	63,5	45,0	110,0	16,18	3,34	1,30	PHS 16B-1TBH23
	24	194,59	B	2517	16	63,5	45,0	110,0	16,18	3,66	1,30	PHS 16B-1TBH24
	25	202,66	B	2517	16	63,5	45,0	110,0	16,18	3,96	1,30	PHS 16B-1TBH25
	26	210,72	B	2517	16	63,5	45,0	110,0	16,18	4,26	1,30	PHS 16B-1TB26
	27	218,79	B	2517	16	63,5	45,0	110,0	16,18	4,63	1,30	PHS 16B-1TB27
	28	226,85	B	2517	16	63,5	45,0	140,0	16,18	4,97	1,30	PHS 16B-1TB28
	29	234,92	B	3020	25	76,2	51,0	140,0	16,18	6,24	2,24	PHS 16B-1TB29
	30	243,00	B	3020	25	76,2	51,0	140,0	16,18	6,67	2,24	PHS 16B-1TB30
	32	259,13	B	3020	25	76,2	51,0	140,0	16,18	8,37	2,24	PHS 16B-1TB32
	35	283,36	B	3020	25	76,2	51,0	140,0	16,18	10,92	2,24	PHS 16B-1TB35
	36	291,44	B	3020	25	76,2	51,0	140,0	16,18	11,77	2,24	PHS 16B-1TB36
	38	307,59	B	3020	25	76,2	51,0	140,0	16,18	9,49	2,24	PHS 16B-1TB38
	40	323,75	B	3020	25	76,2	51,0	140,0	16,18	15,17	2,24	PHS 16B-1TB40
	45	364,13	B	3020	25	76,2	51,0	140,0	16,18	11,70	2,24	PHS 16B-1TB45
	48	388,36	B	3020	25	76,2	51,0	140,0	16,18	18,91	2,24	PHS 16B-1TB48
54	436,85	B	3020	25	76,2	51,0	140,0	16,18	21,72	2,24	PHS 16B-1TB54	
57	461,07	B	3020	25	76,2	51,0	140,0	16,18	15,00	2,24	PHS 16B-1TB57	
60	485,32	B	3020	25	76,2	51,0	140,0	16,18	24,52	2,24	PHS 16B-1TB60	
64	517,65	B	3020	25	76,2	51,0	140,0	16,18	26,39	2,24	PHS 16B-1TB64	
70	566,14	B	3020	25	76,2	51,0	140,0	16,18	29,20	2,24	PHS 16B-1TB70	
76	614,65	B	3020	25	76,2	51,0	140,0	16,18	23,00	2,24	PHS 16B-1TB76	
80	646,96	B	3020	25	76,2	51,0	140,0	16,18	33,87	2,24	PHS 16B-1TB80	
84	679,30	B	3020	25	76,2	51,0	140,0	16,18	35,74	2,24	PHS 16B-1TB84	
95	768,22	B	3020	25	76,2	51,0	140,0	16,18	40,88	2,24	PHS 16B-1TB95	
114	921,81	B	3020	25	76,2	76,0	140,0	16,18	49,77	2,24	PHS 16B-1TB114	

* Кольцевая канавка на ступице для пропуска цепи.
Звёздочки типов В или С с количеством зубьев до 25 включительно закаляются стандартным образом.
Для заказа звёздочек с закалёнными зубьями добавьте Н перед обозначением количества зубьев (например: PHS 08B-1AH8).

Однорядные звёздочки BS/ISO с коническим отверстием

ISO 28B-1 · 44,45 мм | ISO 32B-1 · 50,80 мм



Шаг	Количество зубьев	Диаметр дели- тельной окружности PD	Тип	Номер втулки	Размеры				Толщина пластины t ₁	Масса Звёздочка	Втулка	Обозначение
					Диаметр отверстия		L	H				
мм	-	мм	-	-	мм		мм	мм	мм	кг	-	
44,45	13	185,75	B	3020	25	76,2	50,8	133,4	29,44	5,90	2,24	PHS 28B-1TBH13
	14	199,76	B	3020	25	76,2	50,8	133,4	29,44	7,04	2,24	PHS 28B-1TBH14
	15	213,79	B	3020	25	76,2	50,8	133,4	29,44	8,17	2,24	PHS 28B-1TBH15
	16	227,84	B	3020	25	76,2	50,8	133,4	29,44	9,76	2,24	PHS 28B-1TBH16
	17	241,91	B	3020	25	76,2	50,8	133,4	29,44	11,35	2,24	PHS 28B-1TBH17
	18	255,98	B	3020	25	76,2	50,8	133,4	29,44	12,49	2,24	PHS 28B-1TBH18
	19	270,06	B	3020	25	76,2	50,8	133,4	29,44	13,62	2,24	PHS 28B-1TBH19
	20	284,15	B	3020	25	76,2	50,8	133,4	29,44	14,30	2,24	PHS 28B-1TBH20
	21	298,24	B	3020	25	76,2	50,8	133,4	29,44	14,98	2,24	PHS 28B-1TBH21
	22	312,34	B	3020	25	76,2	50,8	133,4	29,44	16,91	2,24	PHS 28B-1TBH22
	23	326,44	B	3020	25	76,2	50,8	133,4	29,44	18,84	2,24	PHS 28B-1TBH23
	24	340,55	B	3020	25	76,2	50,8	133,4	29,44	20,77	2,24	PHS 28B-1TBH24
	25	354,66	B	3020	25	76,2	50,8	133,4	29,44	22,70	2,24	PHS 28B-1TBH25
	26	368,77	B	3020	25	76,2	50,8	133,4	29,44	24,63	2,24	PHS 28B-1TB26
	27	382,88	B	3020	25	76,2	50,8	133,4	29,44	26,56	2,24	PHS 28B-1TB27
	28	397,00	B	3020	25	76,2	50,8	133,4	29,44	28,49	2,24	PHS 28B-1TB28
	30	425,24	B	3020	25	76,2	50,8	133,4	29,44	32,35	2,24	PHS 28B-1TB30
	32	453,49	B	3020	25	76,2	50,8	133,4	29,44	36,21	2,24	PHS 28B-1TB32
	38	538,27	B	3535	35	88,9	88,9	165,1	29,44	45,40	3,56	PHS 28B-1TB38
	40	566,54	C	3535	35	88,9	88,9	165,1	29,44	47,79	3,56	PHS 28B-1TB40
	42	594,82	C	3535	35	88,9	88,9	165,1	29,44	50,18	3,56	PHS 28B-1TB42
	45	637,22	C	4040	40	101,6	101,6	219,1	29,44	57,35	8,27	PHS 28B-1TB45
	48	679,63	C	4040	40	101,6	101,6	219,1	29,44	61,17	8,27	PHS 28B-1TB48
	54	764,46	C	4040	40	101,6	101,6	219,1	29,44	68,82	8,27	PHS 28B-1TB54
	57	806,90	C	4040	40	101,6	101,6	219,1	29,44	72,64	8,27	PHS 28B-1TB57
	60	849,32	C	4040	40	101,6	101,6	219,1	29,44	76,44	8,27	PHS 28B-1TB60
	68	962,46	C	4040	40	101,6	101,6	219,1	29,44	86,63	8,27	PHS 28B-1TB68
72	1 019,05	C	4040	40	101,6	101,6	219,1	29,44	91,73	8,27	PHS 28B-1TB72	
76	1 075,62	C	4040	40	101,6	101,6	219,1	29,44	96,83	8,27	PHS 28B-1TB76	
95	1 344,37	C	4040	40	101,6	101,6	219,1	29,44	121,03	8,27	PHS 28B-1TB95	
50,80	11	180,34	B	2517	16	63,5	44,5	107,9	29,44	4,51	1,30	PHS 32B-1TBH11
	12	196,29	B	3020	25	76,2	50,8	133,4	29,44	5,27	2,24	PHS 32B-1TBH12
	13	212,29	B	3020	25	76,2	50,8	133,4	29,44	6,38	2,24	PHS 32B-1TBH13
	14	228,29	B	3020	25	76,2	50,8	133,4	29,44	6,87	2,24	PHS 32B-1TBH14
	15	244,30	B	3535	35	88,9	88,9	165,1	29,44	11,80	5,18	PHS 32B-1TBH15
	16	260,40	B	3535	35	88,9	88,9	165,1	29,44	13,38	5,18	PHS 32B-1TBH16
	17	276,40	B	3535	35	88,9	88,9	165,1	29,44	14,98	5,18	PHS 32B-1TBH17
	18	292,55	B	3535	35	88,9	88,9	165,1	29,44	16,12	5,18	PHS 32B-1TBH18
	19	308,66	B	3535	35	88,9	88,9	165,1	29,44	17,25	5,18	PHS 32B-1TBH19
	20	324,71	B	3535	35	88,9	88,9	165,1	29,44	21,10	5,18	PHS 32B-1TBH20
	21	340,82	B	3535	35	88,9	88,9	165,1	29,44	24,94	5,18	PHS 32B-1TBH21
	22	356,98	B	3535	35	88,9	88,9	165,1	29,44	27,79	5,18	PHS 32B-1TBH22
	23	373,08	B	3535	35	88,9	88,9	165,1	29,44	30,64	5,18	PHS 32B-1TBH23
	24	389,18	B	3535	35	88,9	88,9	165,1	29,44	33,48	5,18	PHS 32B-1TBH24
	25	405,33	B	3535	35	88,9	88,9	165,1	29,44	36,32	5,18	PHS 32B-1TBH25
	26	421,44	B	3535	35	88,9	88,9	165,1	29,44	39,16	5,18	PHS 32B-1TB26
	27	437,59	B	3535	35	88,9	88,9	165,1	29,44	42,00	5,18	PHS 32B-1TB27
	28	453,69	B	3535	35	88,9	88,9	165,1	29,44	44,84	5,18	PHS 32B-1TB28
	30	486,00	B	3535	35	88,9	88,9	165,1	29,44	50,52	5,18	PHS 32B-1TB30
	32	518,26	B	3535	35	88,9	88,9	165,1	29,44	56,20	5,18	PHS 32B-1TB32
	38	615,14	B	4040	40	101,6	101,6	219,1	29,44	68,10	8,27	PHS 32B-1TB38
	40	647,49	C	4040	40	101,6	101,6	219,1	29,44	77,08	8,27	PHS 32B-1TB40
45	728,26	C	4040	40	101,6	101,6	219,1	29,44	99,53	8,27	PHS 32B-1TB45	
48	776,72	C	4040	40	101,6	101,6	219,1	29,44	113,01	8,27	PHS 32B-1TB48	

* Кольцевая канавка на ступице для пропуска цепи.
Звёздочки типов B или C с количеством зубьев до 25 включительно закаляются стандартным образом.
Для заказа звёздочек с закалёнными зубьями добавьте H перед обозначением количества зубьев (например: PHS 08B-1AH8).

Однорядные звёздочки BS/ISO с коническим отверстием

ISO 32B-1 · 50,80 мм

Шаг	Количество зубьев	Диаметр дели- тельной окружности PD	Тип	Номер втулки	Размеры Диаметр отверстия				Толщина пластины t_1	Масса Звёздочка	Втулка	Обозначение
					Мин.	Макс.	L	H				
мм	—	мм	—	—	мм				кг		—	
50,80	54	873,68	C	4040	40	101,6	114,3	219,1	29,44	139,95	8,27	PHS 32B-1TB54
	57	922,17	C	4545	55	114,3	114,3	247,7	29,44	136,20	9,99	PHS 32B-1TB57
	60	970,63	C	4545	55	114,3	114,3	247,7	29,44	158,84	9,99	PHS 32B-1TB60
	64	1 035,30	C	4545	55	114,3	114,3	247,7	29,44	189,03	9,99	PHS 32B-1TB64
	70	1 132,29	C	4545	55	114,3	114,3	247,7	29,44	234,32	9,99	PHS 32B-1TB70

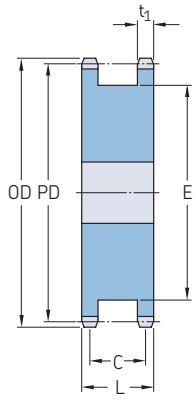
* Кольцевая канавка на ступице для пропускa цепи.

Звёздочки типов В или С с количеством зубьев до 25 включительно закаляются стандартным образом.

Для заказа звёздочек с закалёнными зубьями добавьте Н перед обозначением количества зубьев (например: PHS 08B-1AH8).

Двухрядные звёздочки BS/ISO с "черновым" отверстием

ISO 06B-1 · 9,525 мм | ISO 08B-1 · 12,70 мм | ISO 10B-1 · 15,88 мм | ISO 12B-1 · 19,05 мм



Тип А

Шаг	Количество зубьев	Диаметры		Тип	Размеры					Толщина пластины t ₁	Масса	Обозначение
		Наружный OD	Шаг PD		Диаметр отверстия		L	C	E			
мм	-	мм	мм	-	мм		мм	мм	мм	мм	кг	-
9,525	14	46,30	42,80	A	10	20,00	25,5	20,3	31	9,52	0,17	PHS 06B-1DSA14
	15	49,30	45,81	A	10	23,00	25,5	20,3	34	9,52	0,20	PHS 06B-1DSA15
	16	52,30	48,82	A	10	25,00	25,5	20,3	37	9,52	0,23	PHS 06B-1DSA16
	17	55,30	51,83	A	12	27,00	25,5	20,3	40	9,52	0,27	PHS 06B-1DSA17
	18	58,30	54,85	A	12	29,00	25,5	20,3	43	9,52	0,30	PHS 06B-1DSA18
	19	61,30	57,87	A	12	31,00	25,5	20,3	46	9,52	0,35	PHS 06B-1DSA19
	20	64,30	60,89	A	12	33,00	25,5	20,3	48	9,52	0,39	PHS 06B-1DSA20
	21	68,00	63,91	A	15	35,00	25,5	20,3	52	9,52	0,44	PHS 06B-1DSA21
	22	71,00	66,93	A	15	36,00	25,5	20,3	55	9,52	0,50	PHS 06B-1DSA22
	23	73,50	69,95	A	15	38,00	25,5	20,3	59	9,52	0,55	PHS 06B-1DSA23
24	77,00	72,97	A	15	40,00	25,5	20,3	61	9,52	0,61	PHS 06B-1DSA24	
25	80,00	76,02	A	15	43,00	25,5	20,3	65	9,52	0,67	PHS 06B-1DSA25	
12,70	12	53,00	49,07	A	10	24,00	32,0	24,8	35	12,70	0,35	PHS 08B-1DSA12
	13	57,40	53,06	A	10	26,00	32,0	24,8	37	12,70	0,41	PHS 08B-1DSA13
	14	61,80	57,07	A	10	27,00	32,0	24,8	41	12,70	0,49	PHS 08B-1DSA14
	15	65,50	61,09	A	10	30,00	32,0	24,8	45	12,70	0,55	PHS 08B-1DSA15
	16	69,50	65,10	A	12	34,00	32,0	24,8	50	12,70	0,64	PHS 08B-1DSA16
	17	73,60	69,11	A	12	36,00	32,0	24,8	53	12,70	0,73	PHS 08B-1DSA17
	18	77,80	73,14	A	12	38,00	32,0	24,8	58	12,70	0,82	PHS 08B-1DSA18
	19	81,70	77,16	A	12	41,00	32,0	24,8	62	12,70	1,00	PHS 08B-1DSA19
	20	85,80	81,18	A	12	44,00	32,0	24,8	66	12,70	1,18	PHS 08B-1DSA20
	21	89,70	85,22	A	15	46,00	32,0	24,8	70	12,70	1,32	PHS 08B-1DSA21
22	93,80	89,24	A	15	48,00	32,0	24,8	74	12,70	1,36	PHS 08B-1DSA22	
23	98,20	93,27	A	15	52,00	32,0	24,8	78	12,70	1,59	PHS 08B-1DSA23	
24	101,80	97,29	A	15	54,00	32,0	24,8	82	12,70	1,70	PHS 08B-1DSA24	
25	105,80	101,33	A	15	57,00	32,0	24,8	86	12,70	1,82	PHS 08B-1DSA25	
15,88	12	68,00	61,34	A	15	30,00	42,0	27,9	45	0,59	0,59	PHS 10B-1DSA12
	13	73,00	66,32	A	15	34,00	42,0	27,9	48	0,70	0,70	PHS 10B-1DSA13
	14	78,00	71,34	A	15	36,00	42,0	27,9	55	0,83	0,83	PHS 10B-1DSA14
	15	83,00	76,36	A	15	40,00	42,0	27,9	58	0,95	0,95	PHS 10B-1DSA15
	16	88,00	81,37	A	15	42,00	42,0	27,9	64	1,09	1,09	PHS 10B-1DSA16
	17	93,00	86,39	A	15	44,00	42,0	27,9	68	1,32	1,32	PHS 10B-1DSA17
	18	98,00	91,42	A	15	47,00	42,0	27,9	73	1,50	1,50	PHS 10B-1DSA18
	19	103,30	96,45	A	19	52,00	42,0	27,9	79	1,68	1,68	PHS 10B-1DSA19
	20	108,40	101,49	A	19	57,00	42,0	27,9	83	1,91	1,91	PHS 10B-1DSA20
	21	113,40	106,52	A	19	57,00	42,0	27,9	89	2,18	2,18	PHS 10B-1DSA21
22	118,00	111,55	A	19	61,00	42,0	27,9	93	2,41	2,41	PHS 10B-1DSA22	
23	123,40	116,58	A	19	65,00	42,0	27,9	99	2,64	2,64	PHS 10B-1DSA23	
24	128,30	121,62	A	19	69,00	42,0	27,9	103	2,86	2,86	PHS 10B-1DSA24	
25	134,00	126,66	A	19	72,00	42,0	27,9	109	3,16	3,16	PHS 10B-1DSA25	
19,05	12	81,50	73,61	A	20	35,00	45,0	33,9	53	19,05	1,08	PHS 12B-1DSA12
	13	87,50	79,59	A	20	38,00	45,0	33,9	59	19,05	1,29	PHS 12B-1DSA13
	14	93,60	85,62	A	20	42,00	45,0	33,9	65	19,05	1,52	PHS 12B-1DSA14
	15	99,80	91,61	A	20	38,00	45,0	33,9	71	19,05	1,73	PHS 12B-1DSA15
	16	105,50	97,63	A	20	46,00	45,0	33,9	77	19,05	2,09	PHS 12B-1DSA16
	17	111,50	103,67	A	20	55,00	45,0	33,9	71	19,05	2,41	PHS 12B-1DSA17
	18	118,00	109,71	A	20	58,00	45,0	33,9	88	19,05	2,95	PHS 12B-1DSA18
	19	124,20	115,75	A	20	62,00	45,0	33,9	71	19,05	3,09	PHS 12B-1DSA19
	20	129,70	121,78	A	24	65,00	45,0	33,9	100	19,05	3,30	PHS 12B-1DSA20
	21	136,00	127,82	A	24	70,00	45,0	33,9	71	19,05	3,62	PHS 12B-1DSA21
22	141,80	133,86	A	24	73,00	45,0	33,9	112	19,05	4,00	PHS 12B-1DSA22	
23	149,00	139,90	A	24	77,00	45,0	33,9	71	19,05	4,60	PHS 12B-1DSA23	
24	153,90	145,94	A	24	81,00	45,0	33,9	124	19,05	4,95	PHS 12B-1DSA24	

Звёздочки типов В или С с количеством зубьев до 25 включительно закаляются стандартным образом.
Для заказа звёздочек с закалёнными зубьями добавьте Н перед обозначением количества зубьев (например: PHS 06B-1DSAH14).

Двухрядные звёздочки BS/ISO с "черновым" отверстием

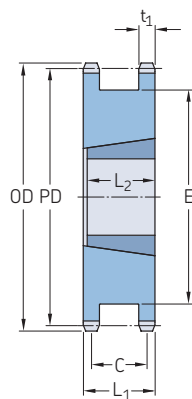
ISO 12B-1 · 19,05 мм | ISO 16B-1 · 25,40 мм | ISO 20B-1 · 31,75 мм

Шаг	Количество зубьев	Диаметры		Тип	Размеры					Толщина пластины t ₁	Масса	Обозначение
		Наружный OD	Шаг PD		Диаметр отверстия		L	C	E			
мм	—	мм	—	—	мм	Мин.	Макс.	—	—	—	кг	—
19,05	25	160,30	151,94	A	24	85,00	45,0	33,9	71	19,05	5,30	PHS 12B-1DSA25
25,40	12	109,00	98,14	A	24	46,00	64,0	47,8	72	25,40	2,48	PHS 16B-1DSA12
	13	117,00	106,12	A	24	50,00	64,0	47,8	78	25,40	3,09	PHS 16B-1DSA13
	14	125,00	114,15	A	24	57,00	64,0	47,8	84	25,40	3,70	PHS 16B-1DSA14
	15	133,00	122,17	A	24	60,00	64,0	47,8	95	25,40	4,35	PHS 16B-1DSA15
	16	141,00	130,20	A	24	68,00	64,0	47,8	101	25,40	5,00	PHS 16B-1DSA16
	17	149,00	138,22	A	24	71,00	64,0	47,8	111	25,40	5,75	PHS 16B-1DSA17
	18	157,00	146,28	A	24	79,00	64,0	47,8	117	25,40	6,50	PHS 16B-1DSA18
	19	165,20	154,33	A	24	82,00	64,0	47,8	127	25,40	7,40	PHS 16B-1DSA19
	20	173,20	162,38	A	24	88,00	64,0	47,8	134	25,40	8,30	PHS 16B-1DSA20
	21	181,20	170,43	A	24	95,00	64,0	47,8	143	25,40	9,20	PHS 16B-1DSA21
	22	189,30	178,48	A	24	100,00	64,0	47,8	151	25,40	10,15	PHS 16B-1DSA22
	23	197,50	186,59	A	24	107,00	64,0	47,8	160	25,40	11,20	PHS 16B-1DSA23
	24	205,50	194,59	A	24	111,00	64,0	47,8	168	25,40	12,80	PHS 16B-1DSA24
	25	213,50	178,49	A	24	115,00	64,0	47,8	176	25,40	14,40	PHS 16B-1DSA25
31,75	13	147,83	132,66	A	25	63,50	68,3	49,8	96	31,75	5,09	PHS 20B-1DSA13
	14	158,24	142,67	A	25	69,85	68,3	49,8	106	31,75	6,14	PHS 20B-1DSA14
	15	168,40	152,70	A	32	77,79	68,3	49,8	116	31,75	7,64	PHS 20B-1DSA15
	16	178,56	162,74	A	32	82,55	68,3	49,8	114	31,75	8,77	PHS 20B-1DSA16
	17	188,98	172,80	A	32	92,08	68,3	49,8	124	31,75	9,77	PHS 20B-1DSA17
	18	199,14	182,83	A	32	95,25	68,3	49,8	134	31,75	10,45	PHS 20B-1DSA18
	19	209,30	192,91	A	32	106,36	68,3	49,8	157	31,75	11,36	PHS 20B-1DSA19
	20	219,46	202,97	A	32	106,36	68,3	49,8	167	31,75	12,05	PHS 20B-1DSA20
	21	229,62	213,03	A	32	133,35	68,3	49,8	177	31,75	13,18	PHS 20B-1DSA21

Звёздочки типов В или С с количеством зубьев до 25 включительно закаляются стандартным образом.
Для заказа звёздочек с закалёнными зубьями добавьте Н перед обозначением количества зубьев (например: PHS 06B-1DSAH14).

Двухрядные звёздочки BS/ISO с коническим отверстием

ISO 06B-1 · 9,525 мм | ISO 08B-1 · 12,70 мм | ISO 10B-1 · 15,88 мм | ISO 12B-1 · 19,05 мм | ISO 16B-1 · 25,40 мм



Тип А

Шаг	Количество зубьев	Диаметры		Тип	Номер втулки	Размеры					Толщина пластины t ₁	Масса*	Обозначение		
		Наружный OD	Шаг PD			Диаметр отверстия		L ₁	C	E				L ₂	
мм	-	мм	мм	-	-	мм		мм	мм	мм	мм	мм	кг	-	
9,525	18	58,30	54,85	A	1008	9	25	23,5	18,17	43	22,2	5,31	0,19	PHS 06B-1DSTBH18	
	19	61,30	57,87	A	1008	9	25	23,5	18,17	46	22,2	5,31	0,23	PHS 06B-1DSTBH19	
	20	64,30	60,89	A	1108	9	28	23,5	18,17	48	22,2	5,31	0,25	PHS 06B-1DSTBH20	
	21	68,00	63,91	A	1108	9	28	23,5	18,17	52	22,2	5,31	0,31	PHS 06B-1DSTBH21	
	22	71,00	66,93	A	1108	9	28	23,5	18,17	55	22,2	5,31	0,36	PHS 06B-1DSTBH22	
	23	73,50	69,95	A	1108	9	28	23,5	18,17	58	22,2	5,31	0,41	PHS 06B-1DSTBH23	
	24	77,00	72,97	A	1108	9	28	23,5	18,17	61	22,2	5,31	0,47	PHS 06B-1DSTBH24	
	25	80,00	76,02	A	1108	9	28	23,5	18,17	64	22,2	5,31	0,53	PHS 06B-1DSTBH25	
	12,70	14	61,80	57,07	A	1008	9	25	35,7	28,58	41	22,2	7,20	0,32	PHS 08B-1DSTBH14
		15	65,30	61,09	A	1008	9	25	35,7	28,58	45	22,2	7,20	0,40	PHS 08B-1DSTBH15
16		69,50	65,10	A	1108	9	28	35,7	28,58	49	22,2	7,20	0,44	PHS 08B-1DSTBH16	
17		73,60	69,11	A	1215	11	32	35,7	28,58	53	38,1	7,20	0,43	PHS 08B-1DSTBH17	
18		77,80	73,14	A	1215	11	32	35,7	28,58	58	38,1	7,20	0,46	PHS 08B-1DSTBH18	
19		81,70	77,15	A	1215	11	32	35,7	28,58	63	38,1	7,20	0,50	PHS 08B-1DSTBH19	
20		85,80	81,18	A	1215	11	32	35,7	28,58	66	38,1	7,20	0,59	PHS 08B-1DSTBH20	
21		89,70	85,22	A	1615	14	42	35,7	28,58	70	38,1	7,20	0,59	PHS 08B-1DSTBH21	
22		93,80	89,24	A	1615	14	42	35,7	28,58	74	38,1	7,20	0,64	PHS 08B-1DSTBH22	
23		98,20	93,27	A	1615	14	42	35,7	28,58	78	38,1	7,20	0,68	PHS 08B-1DSTBH23	
24	101,80	97,29	A	1615	14	42	35,7	28,58	82	38,1	7,20	0,77	PHS 08B-1DSTBH24		
25	105,80	101,33	A	2012	14	50	35,7	28,58	86	31,8	7,20	0,86	PHS 08B-1DSTBH25		
15,88	12	68,00	61,34	A	1108	9	28	42,0	33,34	15,88	9,0	9,10	28,00	PHS 10B-1DSTBH12	
	13	73,00	66,32	A	1108	9	28	42,0	33,34	15,88	9,0	9,10	28,00	PHS 10B-1DSTBH13	
	14	78,00	71,34	A	1108	9	28	42,0	33,34	15,88	9,0	9,10	28,00	PHS 10B-1DSTBH14	
	15	83,00	76,36	A	1215	11	32	42,0	33,34	15,88	11,0	9,10	32,00	PHS 10B-1DSTBH15	
	16	88,00	81,37	A	1215	11	32	42,0	33,34	15,88	11,0	9,10	32,00	PHS 10B-1DSTBH16	
	17	93,00	86,39	A	1615	14	42	42,0	33,34	15,88	14,0	9,10	42,00	PHS 10B-1DSTBH17	
	18	98,30	91,42	A	1615	14	42	42,0	33,34	15,88	14,0	9,10	42,00	PHS 10B-1DSTBH18	
	19	103,30	96,42	A	1615	14	42	42,0	33,34	15,88	14,0	9,10	42,00	PHS 10B-1DSTBH19	
	20	108,40	101,49	A	1615	14	42	42,0	33,34	15,88	14,0	9,10	42,00	PHS 10B-1DSTBH20	
	21	113,40	106,52	A	2012	14	50	42,0	33,34	15,88	14,0	9,10	50,00	PHS 10B-1DSTBH21	
22	118,00	111,55	A	2012	14	50	42,0	33,34	15,88	14,0	9,10	50,00	PHS 10B-1DSTBH22		
23	123,40	116,58	A	2012	14	50	42,0	33,34	15,88	14,0	9,10	50,00	PHS 10B-1DSTBH23		
24	128,30	121,62	A	2012	14	50	42,0	33,34	15,88	14,0	9,10	50,00	PHS 10B-1DSTBH24		
25	134,00	126,66	A	2012	14	50	42,0	33,34	15,88	14,0	9,10	50,00	PHS 10B-1DSTBH25		
19,05	12	81,50	73,61	A	1215	11	32	49,2	38,10	19,05	11,0	11,10	32,00	PHS 12B-1DSTBH12	
	13	87,50	79,59	A	1215	11	32	49,2	38,10	19,05	11,0	11,10	32,00	PHS 12B-1DSTBH13	
	14	93,60	85,62	A	1215	11	32	49,2	38,10	19,05	11,0	11,10	32,00	PHS 12B-1DSTBH14	
	15	99,80	91,61	A	1615	14	42	49,2	38,10	19,05	14,0	11,10	42,00	PHS 12B-1DSTBH15	
	16	105,50	97,63	A	1615	14	42	49,2	38,10	19,05	14,0	11,10	42,00	PHS 12B-1DSTBH16	
	17	111,50	103,67	A	1615	14	42	49,2	38,10	19,05	14,0	11,10	42,00	PHS 12B-1DSTBH17	
	18	118,00	109,71	A	2012	14	50	49,2	38,10	19,05	14,0	11,10	50,00	PHS 12B-1DSTBH18	
	19	124,20	115,75	A	2012	14	50	49,2	38,10	19,05	14,0	11,10	50,00	PHS 12B-1DSTBH19	
	20	129,70	121,78	A	2517	16	65	49,2	38,10	19,05	16,0	11,10	65,00	PHS 12B-1DSTBH20	
	21	136,00	127,82	A	2517	16	65	49,2	38,10	19,05	16,0	11,10	65,00	PHS 12B-1DSTBH21	
22	141,80	133,86	A	2517	16	65	49,2	38,10	19,05	16,0	11,10	65,00	PHS 12B-1DSTBH22		
23	149,00	139,90	A	2517	16	65	49,2	38,10	19,05	16,0	11,10	65,00	PHS 12B-1DSTBH23		
24	153,90	145,94	A	2517	16	65	49,2	38,10	19,05	16,0	11,10	65,00	PHS 12B-1DSTBH24		
25	160,30	151,94	A	2517	16	65	49,2	38,10	19,05	16,0	11,10	65,00	PHS 12B-1DSTBH25		
25,40	12	109,00	98,14	A	1615	14	42	63,5	46,50	72	38,1	16,20	1,92	PHS 16B-1DSTBH12	
	13	117,00	106,12	A	1615	14	42	63,5	46,50	80	38,1	16,20	2,53	PHS 16B-1DSTBH13	
	14	125,00	114,15	A	2012	14	50	63,5	46,50	88	31,8	16,20	2,53	PHS 16B-1DSTBH14	
	15	133,00	122,17	A	2012	14	50	63,5	46,50	96	31,8	16,20	3,10	PHS 16B-1DSTBH15	
	16	141,00	130,20	A	2012	14	50	63,5	46,50	104	31,8	16,20	3,68	PHS 16B-1DSTBH16	

* Масса без втулки.

Звёздочки типов В или С с количеством зубьев до 25 включительно закаляются стандартным образом.

Для заказа звёздочек с закалёнными зубьями добавьте Н перед обозначением количества зубьев (например: PHS 06B-1DSTBH18Н).

Двухрядные звёздочки BS/ISO с коническим отверстием

ISO 16B-1 · 25,40 мм | ISO 20B-1 · 31,75 мм

Шаг	Количество зубьев	Диаметры		Тип	Номер втулки	Размеры					Толщина пластины t ₁	Масса*	Обозначение	
		Наружный OD	Шаг PD			Диаметр отверстия		L ₁	C	E				L ₂
мм	—	мм	—	—	—	мм	Мин.	Макс.				кг	—	
25,40	17	149,00	138,22	A	2517	16	65	63,5	46,50	112	44,5	16,20	3,89	PHS 16B-1DSTBH17
	18	157,00	146,28	A	2517	16	65	63,5	46,50	120	44,5	16,20	4,65	PHS 16B-1DSTBH18
	19	165,20	154,33	A	3020	25	75	63,5	46,50	128	50,8	16,20	4,50	PHS 16B-1DSTBH19
	20	173,20	162,38	A	3020	25	75	63,5	46,50	135	50,8	16,20	5,10	PHS 16B-1DSTBH20
	21	181,20	170,43	A	3020	25	75	63,5	46,50	142	50,8	16,20	6,00	PHS 16B-1DSTBH21
	22	189,30	178,48	A	3020	25	75	63,5	46,50	151	50,8	16,20	6,20	PHS 16B-1DSTBH22
	23	197,50	186,59	A	3525	35	90	63,5	46,50	160	63,5	16,20	7,15	PHS 16B-1DSTBH23
	24	205,50	194,59	A	3525	35	90	63,5	46,50	167	63,5	16,20	8,10	PHS 16B-1DSTBH24
	25	213,50	178,49	A	3525	35	90	63,5	46,50	175	63,5	16,20	9,00	PHS 16B-1DSTBH25
	31,75	15	167,90	152,72	A	2517	16	60	68,3	49,80	115	44,5	18,50	4,20
16		177,90	162,75	A	2517	16	60	68,3	49,80	127	44,5	18,50	5,91	PHS 20B-1DSTBH16
17		172,80	172,78	A	3020	25	75	68,3	49,80	137	50,8	18,50	6,36	PHS 20B-1DSTBH17
18		182,83	182,85	A	3020	25	75	68,3	49,80	147	50,8	18,50	7,27	PHS 20B-1DSTBH18
19		192,91	192,91	A	3020	25	75	68,3	49,80	157	50,8	18,50	9,09	PHS 20B-1DSTBH19
20		218,10	202,98	A	3020	25	75	68,3	49,80	167	50,8	18,50	10,85	PHS 20B-1DSTBH20
21		228,28	213,03	A	3020	25	75	68,3	49,80	177	50,8	18,50	12,50	PHS 20B-1DSTBH21

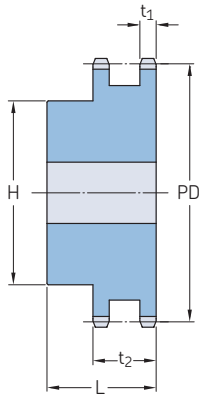
* Масса без втулки.

Звёздочки типов В или С с количеством зубьев до 25 включительно закаляются стандартным образом.

Для заказа звёздочек с закалёнными зубьями добавьте Н перед обозначением количества зубьев (например: PHS 06B-1DSTBH18).

Двухрядные звёздочки BS/ISO с "черновым" отверстием

ISO 06B-2 · 9,525 мм | ISO 08B-2 · 12,70 мм



Тип В

Шаг	Количество зубьев	Диаметр делительной окружности PD	Тип	Размеры Диаметр отверстия		Ступица		Толщина пластины		Масса	Обозначение
				Мин.	Макс.	H	L	t ₁	t ₂		
мм	—	мм	—	мм						кг	—
9,525	12	36,80	В	10	12	25	25	5,20	15,44	0,11	PHS 06B-2BH12
	13	39,79	В	10	12	28	25	5,20	15,44	0,14	PHS 06B-2BH13
	14	42,80	В	10	18	31	25	5,20	15,44	0,17	PHS 06B-2BH14
	15	45,81	В	10	18	34	25	5,20	15,44	0,20	PHS 06B-2BH15
	16	48,82	В	12	20	37	30	5,20	15,44	0,26	PHS 06B-2BH16
	17	51,83	В	12	23	40	30	5,20	15,44	0,32	PHS 06B-2BH17
	18	54,85	В	12	25	43	30	5,20	15,44	0,37	PHS 06B-2BH18
	19	57,87	В	12	28	46	30	5,20	15,44	0,42	PHS 06B-2BH19
	20	60,89	В	12	25	49	30	5,20	15,44	0,48	PHS 06B-2BH20
	21	63,91	В	12	30	52	30	5,20	15,44	0,54	PHS 06B-2BH21
	22	66,93	В	12	28	55	30	5,20	15,44	0,61	PHS 06B-2BH22
	23	69,95	В	12	35	58	30	5,20	15,44	0,67	PHS 06B-2BH23
	24	72,97	В	12	32	61	30	5,20	15,44	0,74	PHS 06B-2BH24
	25	76,00	В	12	40	64	30	5,20	15,44	0,81	PHS 06B-2BH25
	26	79,02	В	12	32	67	30	5,20	15,44	0,92	PHS 06B-2BH26
	27	82,05	В	12	40	70	30	5,20	15,44	0,97	PHS 06B-2B27
	28	85,07	В	12	32	73	30	5,20	15,44	1,08	PHS 06B-2B28
	29	88,09	В	12	32	76	30	5,20	15,44	1,15	PHS 06B-2B29
	30	91,12	В	12	40	79	30	5,20	15,44	1,23	PHS 06B-2B30
	32	97,17	В	16	52	80	30	5,20	15,44	1,38	PHS 06B-2B32
	35	106,26	В	16	52	80	30	5,20	15,44	1,61	PHS 06B-2B35
	36	109,29	В	16	60	90	30	5,20	15,44	1,69	PHS 06B-2B36
	38	115,35	В	16	50	90	30	5,20	15,44	1,84	PHS 06B-2B38
	40	121,40	В	16	52	90	30	5,20	15,44	2,00	PHS 06B-2B40
	42	127,46	В	16	60	90	40	5,20	15,44	2,15	PHS 06B-2B42
	45	136,55	В	16	50	90	40	5,20	15,44	2,01	PHS 06B-2B45
	48	145,64	В	16	60	90	40	5,20	15,44	2,61	PHS 06B-2B48
	52	157,75	В	16	60	90	40	5,20	15,44	2,92	PHS 06B-2B52
	57	172,91	В	16	50	90	40	5,20	15,44	2,34	PHS 06B-2B57
	60	182,00	В	16	60	90	40	5,20	15,44	3,53	PHS 06B-2B60
	68	206,24	В	16	60	90	40	5,20	15,44	4,14	PHS 06B-2B68
	70	212,30	В	16	60	90	40	5,20	15,44	4,30	PHS 06B-2B70
72	218,37	В	16	60	90	40	5,20	15,44	4,45	PHS 06B-2B72	
76	230,49	В	16	50	90	40	5,20	15,44	3,35	PHS 06B-2B76	
84	254,74	В	16	60	90	40	5,20	15,44	5,37	PHS 06B-2B84	
95	288,08	В	16	62	90	40	5,20	15,44	6,21	PHS 06B-2B95	
96	291,11	В	16	62	90	40	5,20	15,44	6,29	PHS 06B-2B96	
114	345,68	В	16	62	90	40	5,20	15,44	7,67	PHS 06B-2B114	
12,70	10	41,10	В	10	18	28	32	7,24	21,13	0,15	PHS 08B-2BH10
	11	45,07	В	12	21	32	35	7,24	21,13	0,22	PHS 08B-2BH11
	12	49,07	В	12	19	35	35	7,24	21,13	0,29	PHS 08B-2BH12
	13	53,06	В	12	21	38	35	7,24	21,13	0,36	PHS 08B-2BH13
	14	57,07	В	12	28	42	35	7,24	21,13	0,44	PHS 08B-2BH14
	15	61,09	В	12	28	46	35	7,24	21,13	0,52	PHS 08B-2BH15
	16	65,10	В	14	33	50	35	7,24	21,13	0,61	PHS 08B-2BH16
	17	69,11	В	14	30	54	35	7,24	21,13	0,70	PHS 08B-2BH17
	18	73,14	В	14	38	58	35	7,24	21,13	0,81	PHS 08B-2BH18
	19	77,16	В	14	40	62	35	7,24	21,13	0,91	PHS 08B-2BH19
	20	81,19	В	14	40	66	35	7,24	21,13	1,10	PHS 08B-2BH20
	21	85,22	В	16	40	70	40	7,24	21,13	1,29	PHS 08B-2BH21
	22	89,24	В	16	45	70	40	7,24	21,13	1,37	PHS 08B-2BH22
	23	93,27	В	16	50	70	40	7,24	21,13	1,46	PHS 08B-2BH23
	24	97,29	В	16	50	75	40	7,24	21,13	1,64	PHS 08B-2BH24

Максимальные значения диаметра отверстия предусматривают запас для стандартного шпоночного паза. Можно растачивать более широкое отверстие. Звёздочки типов В или С с количеством зубьев до 25 включительно закаляются стандартным образом. Для заказа звёздочек с закалёнными зубьями добавьте Н перед обозначением количества зубьев (например: PHS 35-3BH13).

Двухрядные звёздочки BS/ISO с "черновым" отверстием

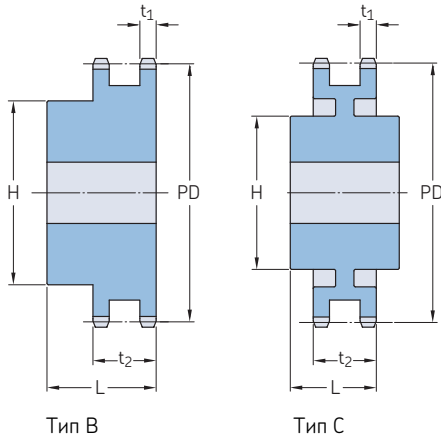
ISO 08B-2 · 12,70 мм | ISO 10B-2 · 15,88 мм | ISO 12B-2 · 19,05 мм

Шаг	Количество зубьев	Диаметр делительной окружности PD	Тип	Размеры Диаметр отверстия		Ступица		Толщина пластины		Масса	Обозначение	
				Мин.	Макс.	H	L	t ₁	t ₂			
мм	-	мм	-	мм						кг	-	
12,70	25	101,33	B	16	50	80	40	7,24	21,13	1,83	PHS 08B-2BH25	
	26	105,36	B	16	56	85	40	7,24	21,13	1,96	PHS 08B-2B26	
	27	109,40	B	16	50	85	40	7,24	21,13	2,09	PHS 08B-2B27	
	28	113,42	B	16	60	90	40	7,24	21,13	2,31	PHS 08B-2B28	
	29	117,46	B	16	62	95	40	7,24	21,13	2,53	PHS 08B-2B29	
	30	121,50	B	16	50	100	40	7,24	21,13	2,75	PHS 08B-2B30	
	32	129,56	B	20	64	100	40	7,24	21,13	3,08	PHS 08B-2B32	
	34	137,64	B	20	64	100	40	7,24	21,13	3,24	PHS 08B-2B34	
	35	141,68	B	20	64	100	40	7,24	21,13	3,41	PHS 08B-2B35	
	36	145,72	B	20	73	100	40	7,24	21,13	3,74	PHS 08B-2B36	
	38	153,80	B	20	55	100	40	7,24	21,13	4,08	PHS 08B-2B38	
	40	161,87	B	20	73	100	50	7,24	21,13	4,00	PHS 08B-2B40	
	42	169,95	B	20	73	108	50	7,24	21,13	3,90	PHS 08B-2B42	
	45	182,07	B	20	55	108	50	7,24	21,13	3,70	PHS 08B-2B45	
	48	194,18	B	20	73	108	50	7,24	21,13	4,10	PHS 08B-2B48	
	54	218,43	B	20	73	108	50	7,24	21,13	4,70	PHS 08B-2B54	
	57	230,54	B	20	55	108	50	7,24	21,13	5,01	PHS 08B-2B57	
	60	242,66	B	20	73	108	50	7,24	21,13	5,34	PHS 08B-2B60	
	68	274,99	B	20	73	108	55	7,24	21,13	5,68	PHS 08B-2B68	
	72	291,16	B	20	73	108	55	7,24	21,13	6,02	PHS 08B-2B72	
	76	307,33	B	20	60	108	55	7,24	21,13	6,36	PHS 08B-2B76	
	84	339,65	B	20	80	120	55	7,24	21,13	8,31	PHS 08B-2B84	
	95	384,10	B	20	60	110	55	7,24	21,13	10,26	PHS 08B-2B95	
	96	388,15	B	20	80	110	55	7,24	21,13	11,00	PHS 08B-2B96	
	114	460,90	B	20	80	110	55	7,24	21,13	12,45	PHS 08B-2B114	
	15,88	11	56,34	B	14	24	39	40	8,97	25,55	0,45	PHS 10B-2BH11
		12	61,34	B	14	25	44	40	8,97	25,55	0,57	PHS 10B-2BH12
		13	66,32	B	14	29	49	40	8,97	25,55	0,70	PHS 10B-2BH13
		14	71,34	B	14	35	54	40	8,97	25,55	0,84	PHS 10B-2BH14
		15	76,36	B	14	35	59	40	8,97	25,55	0,99	PHS 10B-2BH15
16		81,37	B	16	40	64	45	8,97	25,55	1,23	PHS 10B-2BH16	
17		86,39	B	16	40	69	45	8,97	25,55	1,47	PHS 10B-2BH17	
18		91,42	B	16	48	74	45	8,97	25,55	1,68	PHS 10B-2BH18	
19		96,45	B	16	46	79	45	8,97	25,55	1,90	PHS 10B-2BH19	
20		101,49	B	16	56	84	45	8,97	25,55	2,10	PHS 10B-2BH20	
21		106,52	B	16	55	85	45	8,97	25,55	2,31	PHS 10B-2BH21	
22		111,55	B	16	60	90	45	8,97	25,55	2,58	PHS 10B-2BH22	
23		116,58	B	16	55	95	45	8,97	25,55	2,85	PHS 10B-2BH23	
24		121,62	B	16	64	100	45	8,97	25,55	3,14	PHS 10B-2BH24	
25		126,66	B	16	55	105	45	8,97	25,55	3,44	PHS 10B-2BH25	
26		131,70	B	20	73	110	45	8,97	25,55	3,69	PHS 10B-2B26	
27		136,75	B	20	55	110	45	8,97	25,55	3,95	PHS 10B-2B27	
28		141,78	B	20	76	115	45	8,97	25,55	4,25	PHS 10B-2B28	
29		146,83	B	20	76	115	45	8,97	25,55	4,55	PHS 10B-2B29	
30		151,87	B	20	58	120	45	8,97	25,55	4,87	PHS 10B-2B30	
32		161,95	B	20	80	120	45	8,97	25,55	4,95	PHS 10B-2B32	
35		177,10	B	20	80	120	45	8,97	25,55	5,08	PHS 10B-2B35	
36		182,15	B	20	80	120	45	8,97	25,55	5,11	PHS 10B-2B36	
38		192,24	B	20	58	120	45	8,97	25,55	5,20	PHS 10B-2B38	
40		202,34	B	20	80	120	45	8,97	25,55	5,41	PHS 10B-2B40	
45		227,58	B	20	60	120	50	8,97	25,55	5,94	PHS 10B-2B45	
48		242,73	B	20	80	120	50	8,97	25,55	7,27	PHS 10B-2B48	
57		288,18	B	20	60	120	50	8,97	25,55	8,61	PHS 10B-2B57	
60		303,32	B	20	85	120	57	8,97	25,55	9,30	PHS 10B-2B60	
70		353,84	B	20	85	120	57	8,97	25,55	9,99	PHS 10B-2B70	
76	384,16	B	20	85	120	57	8,97	25,55	10,68	PHS 10B-2B76		
80	404,35	B	20	85	130	58	8,97	25,55	11,00	PHS 10B-2B80		
95	480,14	B	20	85	130	58	8,97	25,55	12,00	PHS 10B-2B95		
114	576,13	B	20	85	130	58	8,97	25,55	13,00	PHS 10B-2B114		
19,05	10	61,65	B	12	32	42	45	10,87	30,33	0,57	PHS 12B-2BH10	
	11	67,61	B	16	32	47	50	10,87	30,33	0,80	PHS 12B-2BH11	
	12	73,61	B	16	32	53	50	10,87	30,33	1,03	PHS 12B-2BH12	
	13	79,59	B	16	36	59	50	10,87	30,33	1,26	PHS 12B-2BH13	
	14	85,61	B	16	42	65	50	10,87	30,33	1,52	PHS 12B-2BH14	
	15	91,63	B	16	44	71	50	10,87	30,33	1,78	PHS 12B-2BH15	
	16	97,65	B	20	51	77	50	10,87	30,33	2,08	PHS 12B-2BH16	
	17	103,67	B	20	55	83	50	10,87	30,33	2,37	PHS 12B-2BH17	
	18	109,71	B	20	60	89	50	10,87	30,33	2,72	PHS 12B-2BH18	
	19	115,75	B	20	55	95	50	10,87	30,33	3,07	PHS 12B-2BH19	
	20	121,78	B	20	64	100	50	10,87	30,33	3,39	PHS 12B-2BH20	
	21	127,82	B	20	60	100	50	10,87	30,33	3,70	PHS 12B-2BH21	
	22	133,86	B	20	64	100	50	10,87	30,33	4,11	PHS 12B-2BH22	
	23	139,90	B	20	60	110	50	10,87	30,33	4,52	PHS 12B-2BH23	
	24	145,94	B	20	73	110	50	10,87	30,33	4,96	PHS 12B-2BH24	

Максимальные значения диаметра отверстия предусматривают запас для стандартного шпоночного паза. Можно растачивать более широкое отверстие. Звёздочки типов B или C с количеством зубьев до 25 включительно закаляются стандартным образом. Для заказа звёздочек с закалёнными зубьями добавьте H перед обозначением количества зубьев (например: PHS 35-3BH13).

Двухрядные звёздочки BS/ISO с "черновым" отверстием

ISO 12B-2 · 19,05 мм | ISO 16B-2 · 25,40 мм



Шаг	Количество зубьев	Диаметр делительной окружности PD	Тип	Размеры Диаметр отверстия		Ступица		Толщина пластины		Масса	Обозначение
				Мин.	Макс.	H	L	t ₁	t ₂		
мм	—	мм	—	мм						кг	—
19,05	25	152,00	B	20	60	120	50	10,87	30,33	5,39	PHS 12B-2BH25
	26	158,04	B	20	80	120	50	10,87	30,33	5,74	PHS 12B-2B26
	27	164,09	B	20	60	120	50	10,87	30,33	6,09	PHS 12B-2B27
	28	170,13	B	20	80	120	50	10,87	30,33	6,45	PHS 12B-2B28
	30	182,25	B	20	60	120	50	10,87	30,33	7,17	PHS 12B-2B30
	32	194,36	B	20	85	120	50	10,87	30,33	8,41	PHS 12B-2B32
	35	212,52	B	20	85	120	50	10,87	30,33	9,70	PHS 12B-2B35
	36	218,58	B	25	85	120	50	10,87	30,33	10,12	PHS 12B-2B36
	38	230,69	B	25	65	120	50	10,87	30,33	10,98	PHS 12B-2B38
	40	242,81	B	25	85	120	50	10,87	30,33	11,84	PHS 12B-2B40
	45	273,10	B	25	65	136	62	10,87	30,33	10,58	PHS 12B-2B45
	48	291,27	B	25	85	136	62	10,87	30,33	15,26	PHS 12B-2B48
	57	345,81	B	25	70	136	62	10,87	30,33	11,72	PHS 12B-2B57
	60	363,99	B	25	85	136	62	10,87	30,33	20,40	PHS 12B-2B60
	68	412,49	C	25	85	140	63	10,87	30,33	23,83	PHS 12B-2C68
	76	460,99	C	25	80	140	63	10,87	30,33	18,50	PHS 12B-2C76
	80	485,22	C	25	85	140	63	10,87	30,33	28,97	PHS 12B-2C80
	95	576,17	C	25	93	140	63	10,87	30,33	35,39	PHS 12B-2C95
	96	582,23	C	25	93	140	63	10,87	30,33	35,82	PHS 12B-2C96
	114	691,36	C	25	93	140	63	10,87	30,33	43,53	PHS 12B-2C114
25,40	11	90,14	B	20	42	64	70	15,83	47,71	1,86	PHS 16B-2BH11
	12	98,14	B	20	45	72	70	15,83	47,71	2,54	PHS 16B-2BH12
	13	106,12	B	20	48	80	70	15,83	47,71	3,22	PHS 16B-2BH13
	14	114,15	B	20	53	88	70	15,83	47,71	3,90	PHS 16B-2BH14
	15	122,17	B	20	58	96	70	15,83	47,71	4,58	PHS 16B-2BH15
	16	130,20	B	20	66	104	70	15,83	47,71	5,35	PHS 16B-2BH16
	17	138,22	B	20	70	112	70	15,83	47,71	6,12	PHS 16B-2BH17
	18	146,28	B	20	80	120	70	15,83	47,71	7,02	PHS 16B-2BH18
	19	154,33	B	20	70	128	70	15,83	47,71	7,91	PHS 16B-2BH19
	20	162,38	B	20	85	130	70	15,83	47,71	8,59	PHS 16B-2BH20
	21	170,43	B	25	75	130	70	15,83	47,71	9,26	PHS 16B-2BH21
	22	178,48	B	25	85	130	70	15,83	47,71	10,05	PHS 16B-2BH22
	23	186,53	B	25	75	130	70	15,83	47,71	10,84	PHS 16B-2BH23
	24	194,59	B	25	85	130	70	15,83	47,71	11,70	PHS 16B-2BH24
	25	202,66	B	25	75	130	70	15,83	47,71	12,56	PHS 16B-2BH25
	26	210,72	B	25	85	130	70	15,83	47,71	13,52	PHS 16B-2B26
	27	218,79	B	25	75	130	70	15,83	47,71	14,48	PHS 16B-2B27
	28	226,85	B	25	85	130	70	15,83	47,71	15,49	PHS 16B-2B28
	29	234,92	B	25	85	130	70	15,83	47,71	16,51	PHS 16B-2B29
	30	243,00	B	25	75	130	70	15,83	47,71	17,52	PHS 16B-2B30
	32	259,13	B	25	95	140	70	15,83	47,71	20,13	PHS 16B-2B32
	35	283,36	B	25	95	140	70	15,83	47,71	24,04	PHS 16B-2B35
	36	291,44	B	25	95	140	70	15,83	47,71	25,34	PHS 16B-2B36
	38	307,59	B	25	75	140	70	15,83	47,71	27,95	PHS 16B-2B38
	42	339,90	B	25	95	140	70	15,83	47,71	32,35	PHS 16B-2B42
	45	364,13	C	25	85	140	70	15,83	47,71	22,00	PHS 16B-2C45
	57	461,07	C	25	85	150	85	15,83	47,71	34,50	PHS 16B-2C57
	60	485,32	C	25	95	150	85	15,83	47,71	52,14	PHS 16B-2C60
	68	549,98	C	25	96	160	90	15,83	47,71	60,93	PHS 16B-2C68
	76	614,65	C	25	100	160	90	15,83	47,71	51,50	PHS 16B-2C76
	80	646,96	C	25	102	160	90	15,83	47,71	74,13	PHS 16B-2C80
	95	768,22	C	25	100	160	90	15,83	47,71	90,62	PHS 16B-2C95
	114	921,81	C	25	102	160	90	15,83	47,71	111,51	PHS 16B-2C114

Максимальные значения диаметра отверстия предусматривают запас для стандартного шпоночного паза. Можно растачивать более широкое отверстие. Звёздочки типов B или C с количеством зубьев до 25 включительно закаляются стандартным образом. Для заказа звёздочек с закалёнными зубьями добавьте H перед обозначением количества зубьев (например: PHS 35-3BH13).

Двухрядные звёздочки BS/ISO с "черновым" отверстием

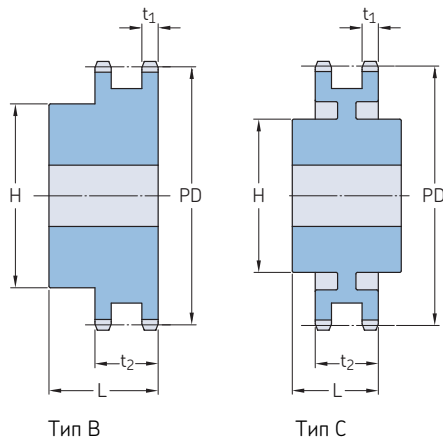
ISO 20B-2 · 31,75 мм | ISO 24B-2 · 38,10 мм | ISO 28B-2 · 44,45 мм

Шаг	Количество зубьев	Диаметр делительной окружности PD	Тип	Размеры Диаметр отверстия		Ступица		Толщина пластины		Масса	Обозначение	
				Мин.	Макс.	H	L	t ₁	t ₂			
мм	-	мм	-	мм						кг	-	
31,75	10	102,75	B	20	45	70	75	18,19	54,64	2,90	PHS 20B-2BH10	
	11	112,70	B	20	52	80	80	18,19	54,64	3,67	PHS 20B-2BH11	
	12	122,67	B	20	60	90	80	18,19	54,64	4,31	PHS 20B-2BH12	
	13	132,67	B	20	64	100	80	18,19	54,64	5,53	PHS 20B-2BH13	
	14	142,68	B	20	73	110	80	18,19	54,64	6,62	PHS 20B-2BH14	
	15	152,71	B	20	80	120	80	18,19	54,64	7,76	PHS 20B-2BH15	
	16	162,75	B	25	80	120	80	18,19	54,64	9,12	PHS 20B-2BH16	
	17	172,79	B	25	80	120	80	18,19	54,64	10,44	PHS 20B-2BH17	
	18	182,84	B	25	80	120	80	18,19	54,64	11,71	PHS 20B-2BH18	
	19	192,90	B	25	80	120	80	18,19	54,64	12,92	PHS 20B-2BH19	
	20	202,96	B	25	80	120	80	18,19	54,64	15,43	PHS 20B-2BH20	
	21	213,03	B	25	92	140	80	18,19	54,64	16,55	PHS 20B-2BH21	
	22	223,10	B	25	92	140	80	18,19	54,64	17,70	PHS 20B-2BH22	
	23	233,17	B	25	92	140	80	18,19	54,64	19,05	PHS 20B-2BH23	
	24	243,25	B	25	96	140	80	18,19	54,64	20,43	PHS 20B-2BH24	
	25	253,32	B	25	96	140	80	18,19	54,64	21,77	PHS 20B-2BH25	
	26	263,41	B	25	96	150	80	18,19	54,64	23,15	PHS 20B-2BH26	
	27	273,49	B	25	96	150	80	18,19	54,64	24,97	PHS 20B-2BH27	
	28	283,57	B	25	96	150	80	18,19	54,64	26,78	PHS 20B-2BH28	
	30	303,75	B	25	96	150	80	18,19	54,64	30,41	PHS 20B-2B30	
	32	323,92	B	25	96	150	80	18,19	54,64	32,22	PHS 20B-2B32	
	35	354,20	C	25	100	150	80	18,19	54,64	34,02	PHS 20B-2C35	
	36	364,29	C	30	100	150	80	18,19	54,64	34,70	PHS 20B-2C36	
	38	384,48	C	30	100	150	80	18,19	54,64	43,72	PHS 20B-2C38	
	42	424,86	C	30	100	160	90	18,19	54,64	43,55	PHS 20B-2C42	
	45	455,15	C	30	100	160	90	18,19	54,64	46,72	PHS 20B-2C45	
	57	576,35	C	30	100	160	100	18,19	54,64	64,10	PHS 20B-2C57	
	60	606,66	C	30	125	160	100	18,19	54,64	79,38	PHS 20B-2C60	
	68	687,48	C	30	125	180	100	18,19	54,64	87,74	PHS 20B-2C68	
	76	768,30	C	30	125	180	100	18,19	54,64	96,11	PHS 20B-2C76	
	80	808,71	C	30	125	180	100	18,19	54,64	100,30	PHS 20B-2C80	
	95	960,28	C	30	125	180	100	18,19	54,64	115,98	PHS 20B-2C95	
	114	1 152,26	C	30	125	180	100	18,19	54,64	135,85	PHS 20B-2C114	
	38,10	11	135,23	B	25	60	90	100	23,62	71,98	6,50	PHS 24B-2BH11
		12	147,21	B	25	67	102	100	23,62	71,98	8,13	PHS 24B-2BH12
		13	159,20	B	25	76	114	100	23,62	71,98	9,92	PHS 24B-2BH13
		14	171,22	B	25	84	128	100	23,62	71,98	11,98	PHS 24B-2BH14
		15	183,25	B	25	93	132	100	23,62	71,98	14,13	PHS 24B-2BH15
		16	195,29	B	25	100	136	100	23,62	71,98	16,35	PHS 24B-2BH16
		17	207,35	B	25	100	136	100	23,62	71,98	17,85	PHS 24B-2BH17
		18	219,41	B	25	108	150	100	23,62	71,98	20,35	PHS 24B-2BH18
		19	231,48	B	25	108	160	100	23,62	71,98	22,56	PHS 24B-2BH19
20		243,55	B	25	108	160	100	23,62	71,98	24,78	PHS 24B-2BH20	
21		255,63	B	25	108	160	100	23,62	71,98	26,99	PHS 24B-2BH21	
22		267,72	B	25	108	160	100	23,62	71,98	29,74	PHS 24B-2BH22	
23		279,80	B	25	108	160	100	23,62	71,98	32,87	PHS 24B-2BH23	
24		291,90	B	25	108	160	100	23,62	71,98	36,00	PHS 24B-2BH24	
25		303,99	B	25	108	160	100	23,62	71,98	39,13	PHS 24B-2BH25	
26		316,09	B	30	108	160	100	23,62	71,98	42,26	PHS 24B-2B26	
27		328,19	B	30	108	160	100	23,62	71,98	45,40	PHS 24B-2B27	
28		340,29	B	30	108	160	100	23,62	71,98	48,53	PHS 24B-2B28	
29		352,39	B	30	108	160	100	23,62	71,98	51,66	PHS 24B-2B29	
30		364,49	B	30	108	160	100	23,62	71,98	54,79	PHS 24B-2B30	
32		388,71	B	30	108	160	100	23,62	71,98	61,05	PHS 24B-2B32	
38		461,37	B	30	137	160	100	23,62	71,98	72,01	PHS 24B-2B38	
40		485,60	C	30	137	160	100	23,62	71,98	75,80	PHS 24B-2C40	
42		509,83	C	30	137	180	100	23,62	71,98	79,59	PHS 24B-2C42	
45		546,19	C	30	137	180	100	23,62	71,98	85,28	PHS 24B-2C45	
48		582,54	C	30	137	180	100	23,62	71,98	90,97	PHS 24B-2C48	
50		606,78	C	30	137	180	100	23,62	71,98	94,76	PHS 24B-2C50	
54		655,26	C	30	161	180	110	23,62	71,98	127,46	PHS 24B-2C54	
57		691,62	C	30	161	180	110	23,62	71,98	140,74	PHS 24B-2C57	
60		727,99	C	30	161	180	120	23,62	71,98	154,02	PHS 24B-2C60	
68		824,97	C	30	161	200	120	23,62	71,98	189,45	PHS 24B-2C68	
72		873,46	C	30	161	200	120	23,62	71,98	207,16	PHS 24B-2C72	
76		921,96	C	30	161	200	120	23,62	71,98	224,87	PHS 24B-2C76	
95		1 152,33	C	30	161	200	120	23,62	71,98	309,00	PHS 24B-2C95	
96		1 164,46	C	30	161	200	120	23,62	71,98	313,43	PHS 24B-2C96	
114		1 382,72	C	30	161	200	120	23,62	71,98	393,13	PHS 24B-2C114	
44,45		11	157,77	B	25	73	112	120	29,36	88,90	10,21	PHS 28B-2BH11
		12	171,74	B	25	84	125	120	29,36	88,90	13,02	PHS 28B-2BH12
		13	185,75	B	25	84	125	120	29,36	88,90	16,00	PHS 28B-2BH13
		14	199,76	B	25	87	125	120	29,36	88,90	19,28	PHS 28B-2BH14

Максимальные значения диаметра отверстия предусматривают запас для стандартного шпоночного паза. Можно растачивать более широкое отверстие. Звёздочки типов B или C с количеством зубьев до 25 включительно закаляются стандартным образом. Для заказа звёздочек с закалёнными зубьями добавьте H перед обозначением количества зубьев (например: PHS 35-3BH13).

Двухрядные звёздочки BS/ISO с "черновым" отверстием

ISO 28B-2 · 44,45 мм | ISO 32B-2 · 50,80 мм

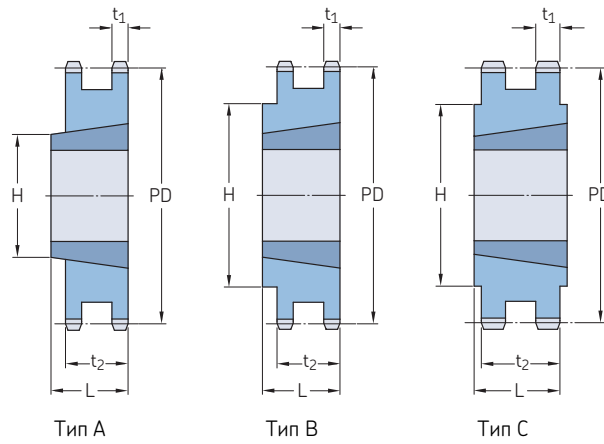


Шаг	Количество зубьев	Диаметр делительной окружности PD	Тип	Размеры Диаметр отверстия		Ступица		Толщина пластины		Масса	Обозначение
				Мин.	Макс.	H	L	t ₁	t ₂		
мм	—	мм	—	мм						кг	—
44,45	15	213,79	B	25	96	145	120	29,36	88,90	22,91	PHS 28B-2BH15
	16	227,84	B	30	108	160	120	29,36	88,90	26,92	PHS 28B-2BH16
	17	241,91	B	30	114	160	120	29,36	88,90	30,83	PHS 28B-2BH17
	18	255,98	B	30	114	160	120	29,36	88,90	34,74	PHS 28B-2BH18
	19	270,06	B	30	133	180	120	29,36	88,90	38,93	PHS 28B-2BH19
	20	284,15	B	30	133	180	120	29,36	88,90	44,27	PHS 28B-2BH20
	21	298,24	B	30	133	180	120	29,36	88,90	45,08	PHS 28B-2BH21
	22	312,34	B	30	133	180	120	29,36	88,90	48,15	PHS 28B-2BH22
	23	326,44	B	30	133	180	120	29,36	88,90	51,59	PHS 28B-2BH23
	24	340,55	B	30	133	180	120	29,36	88,90	55,03	PHS 28B-2BH24
	25	354,66	B	30	133	180	120	29,36	88,90	58,47	PHS 28B-2BH25
	26	368,77	B	30	133	180	120	29,36	88,90	64,06	PHS 28B-2B26
	28	397,00	B	30	133	180	120	29,36	88,90	76,05	PHS 28B-2B28
	30	425,24	B	30	133	180	120	29,36	88,90	89,16	PHS 28B-2B30
	32	453,49	B	30	133	180	120	29,36	88,90	103,38	PHS 28B-2B32
	38	538,27	B	30	133	200	120	29,36	88,90	97,53	PHS 28B-2B38
	40	566,54	C	30	137	200	120	29,36	88,90	109,47	PHS 28B-2C40
	45	637,22	C	30	137	200	120	29,36	88,90	137,32	PHS 28B-2C45
	48	679,63	C	30	137	200	120	29,36	88,90	153,61	PHS 28B-2C48
	54	764,46	C	30	162	200	120	29,36	88,90	204,44	PHS 28B-2C54
	57	806,90	C	30	162	200	120	29,36	88,90	210,02	PHS 28B-2C57
	60	849,32	C	30	162	200	130	29,36	88,90	230,82	PHS 28B-2C60
	68	962,46	C	30	162	200	130	29,36	88,90	273,98	PHS 28B-2C68
	72	1 019,05	C	30	162	200	130	29,36	88,90	305,70	PHS 28B-2C72
76	1 075,62	C	30	162	200	130	29,36	88,90	323,56	PHS 28B-2C76	
50,80	11	180,34	B	30	80	120	120	28,83	87,38	10,42	PHS 32B-2BH11
	12	196,29	B	30	89	133	120	28,83	87,38	16,32	PHS 32B-2BH12
	13	212,29	B	30	96	145	120	28,83	87,38	21,77	PHS 32B-2BH13
	14	228,29	B	30	103	145	120	28,83	87,38	26,31	PHS 32B-2BH14
	15	244,30	B	30	106	160	120	28,83	87,38	30,84	PHS 32B-2BH15
	16	260,40	B	30	120	160	120	28,83	87,38	34,02	PHS 32B-2BH16
	17	276,40	B	30	120	180	120	28,83	87,38	41,28	PHS 32B-2BH17
	18	292,55	B	30	120	180	120	28,83	87,38	43,55	PHS 32B-2BH18
	19	308,66	B	30	120	200	120	28,83	87,38	48,53	PHS 32B-2BH19
	20	324,71	B	30	130	200	120	28,83	87,38	53,98	PHS 32B-2BH20
	21	340,82	B	30	130	200	120	28,83	87,38	58,97	PHS 32B-2BH21
	22	356,98	B	30	130	200	120	28,83	87,38	63,96	PHS 32B-2BH22
	23	373,08	B	30	130	200	120	28,83	87,38	71,21	PHS 32B-2BH23
	24	389,18	B	30	130	200	120	28,83	87,38	77,57	PHS 32B-2BH24
	25	405,33	B	30	130	200	120	28,83	87,38	84,82	PHS 32B-2BH25
	26	421,44	B	30	130	200	120	28,83	87,38	91,17	PHS 32B-2B26
	28	453,69	B	30	130	200	120	28,83	87,38	101,13	PHS 32B-2B28
	30	486,00	B	30	130	200	120	28,83	87,38	116,57	PHS 32B-2B30
	38	615,14	B	30	178	200	120	28,83	87,38	170,25	PHS 32B-2B38
	40	647,49	C	30	178	200	120	28,83	87,38	177,46	PHS 32B-2C40
	45	728,26	C	30	178	200	120	28,83	87,38	195,50	PHS 32B-2C45
	48	776,72	C	30	178	200	120	28,83	87,38	204,51	PHS 32B-2C48
	54	873,68	C	30	178	220	120	28,83	87,38	222,53	PHS 32B-2C54
	57	922,16	C	30	178	220	120	28,83	87,38	231,54	PHS 32B-2C57
68	1 099,96	C	30	178	220	130	28,83	87,38	255,83	PHS 32B-2C68	
76	1 229,28	C	30	178	220	130	28,83	87,38	292,83	PHS 32B-2C76	

Максимальные значения диаметра отверстия предусматривают запас для стандартного шпоночного паза. Можно растачивать более широкое отверстие. Звёздочки типов B или C с количеством зубьев до 25 включительно закаляются стандартным образом. Для заказа звёздочек с закалёнными зубьями добавьте H перед обозначением количества зубьев (например: PHS 35-3BH13).

Двухрядные звёздочки BS/ISO с коническим отверстием

ISO 06B-2 · 9,525 мм | ISO 08B-2 · 12,70 мм

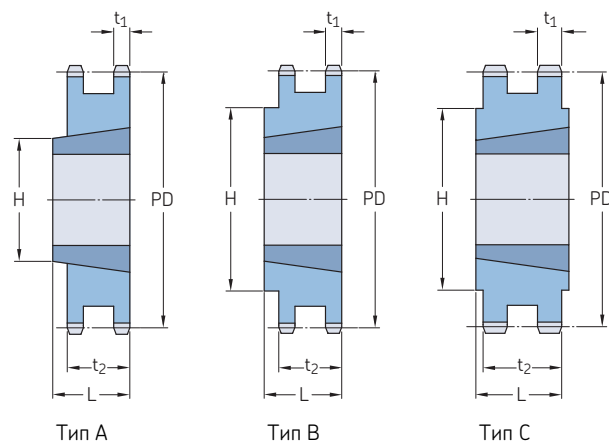


Шаг	Количество зубьев	Диаметр дели- тельной окружности PD	Тип	Номер штулки	Размеры Диаметр отверстия		Толщина пластины		Масса Звёздочка	Втулка	Обозначение			
					Мин.	Макс.	L	H				t ₁	t ₂	
мм	-	мм	-	-	мм				кг	-	-			
9,525	16	48,82	B	1108	9	25,4	22,0	41	5,20	15,44	0,06	0,12	PHS 06B-2TBH16	
	17	51,83	B	1008	9	25,4	22,0	41	5,20	15,44	0,12	0,09	PHS 06B-2TBH17	
	18	54,85	B	1008	9	25,4	22,0	45	5,20	15,44	0,18	0,09	PHS 06B-2TBH18	
	19	57,87	B	1008	9	25,4	22,0	46	5,20	15,44	0,20	0,09	PHS 06B-2TBH19	
	20	60,89	B	1008	9	25,4	22,0	48	5,20	15,44	0,24	0,09	PHS 06B-2TBH20	
	21	63,91	B	1008	9	25,4	22,0	49	5,20	15,44	0,29	0,09	PHS 06B-2TBH21	
	22	66,93	B	1108	9	25,4	22,0	52	5,20	15,44	0,30	0,12	PHS 06B-2TBH22	
	23	69,95	B	1210	11	31,8	25,0	59	5,20	15,44	0,26	0,21	PHS 06B-2TBH23	
	24	72,97	B	1210	11	31,8	25,0	63	5,20	15,44	0,34	0,21	PHS 06B-2TBH24	
	25	76,00	B	1210	11	31,8	25,0	64	5,20	15,44	0,41	0,21	PHS 06B-2TBH25	
	26	79,02	B	1210	11	31,8	25,0	65	5,20	15,44	0,45	0,21	PHS 06B-2TB26	
	27	82,05	B	1210	11	31,8	25,0	70	5,20	15,44	0,50	0,21	PHS 06B-2TB27	
	28	85,07	B	1210	11	31,8	25,0	70	5,20	15,44	0,54	0,21	PHS 06B-2TB28	
	29	88,09	B	1210	11	31,8	25,0	70	5,20	15,44	0,51	0,21	PHS 06B-2TB29	
	30	91,12	B	1210	11	31,8	25,0	75	5,20	15,44	0,61	0,21	PHS 06B-2TB30	
	32	97,17	B	1610	14	41,3	25,0	80	5,20	15,44	0,75	0,31	PHS 06B-2TB32	
	35	106,26	B	1610	14	41,3	25,0	80	5,20	15,44	0,95	0,31	PHS 06B-2TB35	
	38	115,35	B	1610	14	41,3	25,0	80	5,20	15,44	1,16	0,31	PHS 06B-2TB38	
	40	121,40	B	1610	14	41,3	25,0	80	5,20	15,44	1,30	0,31	PHS 06B-2TB40	
	45	136,55	B	1610	14	41,3	25,0	80	5,20	15,44	1,64	0,31	PHS 06B-2TB45	
	48	145,64	B	1610	14	41,3	25,0	80	5,20	15,44	1,85	0,31	PHS 06B-2TB48	
	54	163,82	B	1610	14	41,3	25,0	80	5,20	15,44	2,26	0,31	PHS 06B-2TB54	
	57	172,91	B	1610	14	41,3	25,0	80	5,20	15,44	1,75	0,31	PHS 06B-2TB57	
	60	182,00	B	1610	14	41,3	25,0	80	5,20	15,44	2,67	0,31	PHS 06B-2TB60	
	70	212,30	B	1610	14	41,3	25,0	80	5,20	15,44	3,36	0,31	PHS 06B-2TB70	
	76	230,49	B	1610	14	41,3	25,0	80	5,20	15,44	3,19	0,31	PHS 06B-2TB76	
	95	288,08	B	1610	14	41,3	25,0	90	5,20	15,44	5,08	0,31	PHS 06B-2TB95	
	114	345,68	B	1615	14	50,8	38,0	95	5,20	15,44	6,39	0,59	PHS 06B-2TB114	
	12,70	15	61,09	A	1008	9	25,4	22,0	46	7,24	21,13	0,23	0,09	PHS 08B-2TBH15
		16	65,10	A	1108	9	28,0	22,0	50	7,24	21,13	0,25	0,12	PHS 08B-2TBH16
17		69,11	A	1210	11	31,8	25,0	56	7,24	21,13	0,26	0,21	PHS 08B-2TBH17	
18		73,14	B	1210	11	31,8	25,0	60	7,24	21,13	0,31	0,21	PHS 08B-2TBH18	
19		77,16	B	1210	11	31,8	25,0	62	7,24	21,13	0,43	0,21	PHS 08B-2TBH19	
20		81,19	B	1610	14	41,3	25,0	68	7,24	21,13	0,45	0,31	PHS 08B-2TBH20	
21		85,22	B	1610	14	41,3	25,0	70	7,24	21,13	0,48	0,31	PHS 08B-2TBH21	
22		89,24	B	1610	14	41,3	25,0	76	7,24	21,13	0,54	0,31	PHS 08B-2TBH22	
23		93,27	B	1610	14	41,3	25,0	79	7,24	21,13	0,66	0,31	PHS 08B-2TBH23	
24		97,29	B	1610	14	50,8	32,0	84	7,24	21,13	0,60	0,59	PHS 08B-2TBH24	
25		101,33	B	2012	14	50,8	32,0	87	7,24	21,13	0,74	0,59	PHS 08B-2TBH25	
26		105,36	B	2012	14	50,8	32,0	87	7,24	21,13	0,81	0,59	PHS 08B-2TB26	
27		109,40	B	2012	14	50,8	32,0	87	7,24	21,13	0,92	0,59	PHS 08B-2TB27	
28		113,42	B	2012	14	50,8	32,0	87	7,24	21,13	1,03	0,59	PHS 08B-2TB28	
29		117,46	B	2012	14	50,8	32,0	87	7,24	21,13	1,16	0,59	PHS 08B-2TB29	
30		121,50	B	2012	14	50,8	32,0	87	7,24	21,13	1,25	0,59	PHS 08B-2TB30	
35		141,68	B	2012	14	50,8	32,0	100	7,24	21,13	1,65	0,59	PHS 08B-2TB35	
36		145,72	B	2012	14	50,8	32,0	100	7,24	21,13	2,05	0,59	PHS 08B-2TB36	
38		153,80	B	2012	14	50,8	32,0	100	7,24	21,13	2,53	0,59	PHS 08B-2TB38	
42		169,94	C	2517	16	63,5	32,0	100	7,24	21,13	3,13	1,30	PHS 08B-2TB42	
45		182,07	C	2012	14	50,8	32,0	100	7,24	21,13	3,73	0,59	PHS 08B-2TB45	
48		194,18	C	2517	16	63,5	32,0	100	7,24	21,13	3,84	1,30	PHS 08B-2TB48	
54		218,42	C	2517	16	63,5	32,0	100	7,24	21,13	3,95	1,30	PHS 08B-2TB54	
57		230,53	C	2012	14	50,8	32,0	100	7,24	21,13	4,07	0,59	PHS 08B-2TB57	
60		242,66	C	2517	16	63,5	32,0	100	7,24	21,13	4,20	1,30	PHS 08B-2TB60	

Звёздочки типов В или С с количеством зубьев до 25 включительно закаляются стандартным образом.
Для заказа звёздочек с закалёнными зубьями добавьте Н перед обозначением количества зубьев (например: PHS 06B-2TBH16).

Двухрядные звёздочки BS/ISO с коническим отверстием

ISO 08B-2 · 12,70 мм | ISO 10B-2 · 15,88 мм | ISO 12B-2 · 19,05 мм



Шаг	Количество зубьев	Диаметр делительной окружности PD	Тип	Номер втулки	Размеры Диаметр отверстия				Толщина пластины		Масса Звёздочка	Втулка	Обозначение	
					Мин.	Макс.	L	H	t ₁	t ₂				
мм	-	мм	-	-	мм						кг	-	-	
12,70	68	274,99	C	2517	16	63,5	32,0	100	7,24	21,13	4,33	1,30	PHS 08B-2TB68	
	70	283,07	C	2517	16	63,5	32,0	100	7,24	21,13	4,46	1,30	PHS 08B-2TB70	
	72	291,15	C	2517	16	63,5	32,0	100	7,24	21,13	4,59	1,30	PHS 08B-2TB72	
	76	307,31	C	2012	14	50,8	32,0	100	7,24	21,13	4,72	0,59	PHS 08B-2TB76	
	84	339,65	C	2517	16	63,5	32,0	100	7,24	21,13	6,45	1,30	PHS 08B-2TB84	
	95	384,10	C	2012	14	50,8	32,0	100	7,24	21,13	8,18	0,59	PHS 08B-2TB95	
	96	388,15	C	2517	16	63,5	32,0	110	7,24	21,13	9,00	1,30	PHS 08B-2TB96	
	114	460,90	C	2517	16	63,5	45,0	110	7,24	21,13	10,50	1,30	PHS 08B-2TB114	
	15,88	14	71,34	A	1008	9	25,4	25,5	-	8,97	25,22	0,43	0,09	PHS 10B-2TBH14
		15	76,36	A	1210	11	31,8	25,5	-	8,97	25,22	0,39	0,21	PHS 10B-2TBH15
		16	81,37	A	1610	14	41,3	25,5	-	8,97	25,22	0,35	0,31	PHS 10B-2TBH16
		17	86,39	A	1610	14	41,3	25,5	-	8,97	25,22	0,46	0,31	PHS 10B-2TBH17
		18	91,42	A	1610	14	41,3	25,5	-	8,97	25,22	0,62	0,31	PHS 10B-2TBH18
		19	96,45	A	1610	14	41,3	25,5	-	8,97	25,22	0,75	0,31	PHS 10B-2TBH19
20		101,49	B	1610	14	41,3	25,5	-	8,97	25,55	0,87	0,31	PHS 10B-2TBH20	
21		106,52	B	1610	14	41,3	25,5	-	8,97	25,55	1,05	0,31	PHS 10B-2TBH21	
22		111,55	B	1610	14	41,3	25,5	-	8,97	25,55	1,20	0,31	PHS 10B-2TBH22	
23		116,58	B	1610	14	41,3	25,5	-	8,97	25,55	1,38	0,31	PHS 10B-2TBH23	
24		121,62	B	2012	14	50,8	32,0	90	8,97	25,55	1,43	0,59	PHS 10B-2TBH24	
25		126,66	B	2012	14	50,8	32,0	90	8,97	25,55	1,62	0,59	PHS 10B-2TBH25	
26		131,70	B	2012	14	50,8	32,0	90	8,97	25,55	1,79	0,59	PHS 10B-2TB26	
27		136,75	B	2012	14	50,8	32,0	90	8,97	25,55	2,00	0,59	PHS 10B-2TB27	
28		141,78	B	2012	14	50,8	32,0	90	8,97	25,55	2,20	0,59	PHS 10B-2TB28	
29		146,83	B	2012	14	50,8	32,0	90	8,97	25,55	2,43	0,59	PHS 10B-2TB29	
30		151,87	B	2012	14	50,8	32,0	90	8,97	25,55	2,66	0,59	PHS 10B-2TB30	
36		182,15	C	2517	16	63,5	45,0	110	8,97	25,55	4,33	1,30	PHS 10B-2TB36	
38		192,24	C	2517	14	50,8	45,0	110	8,97	25,55	4,88	0,59	PHS 10B-2TB38	
42		212,44	C	2517	16	63,5	45,0	110	8,97	25,55	5,99	1,30	PHS 10B-2TB42	
45		227,58	C	2517	16	63,5	45,0	110	8,97	25,55	6,83	1,30	PHS 10B-2TB45	
48		242,73	C	2517	16	63,5	45,0	110	8,97	25,55	7,66	1,30	PHS 10B-2TB48	
57		288,18	C	2517	16	63,5	45,0	110	8,97	25,55	10,15	1,30	PHS 10B-2TB57	
60		303,32	C	2517	16	63,5	45,0	110	8,97	25,55	10,99	1,30	PHS 10B-2TB60	
68		343,74	C	2517	16	63,5	45,0	110	8,97	25,55	13,21	1,30	PHS 10B-2TB68	
76		384,16	C	2517	16	63,5	45,0	110	8,97	25,55	15,43	1,30	PHS 10B-2TB76	
84		424,57	C	2517	16	63,5	45,0	110	8,97	25,55	17,65	1,30	PHS 10B-2TB84	
95		480,14	C	2517	16	63,5	45,0	110	8,97	25,55	20,70	1,30	PHS 10B-2TB95	
114		576,13	C	2517	16	63,5	45,0	110	8,97	25,55	25,97	1,30	PHS 10B-2TB114	
19,05		12	73,61	A	1215	11	31,8	30,3	-	10,87	30,33	0,19	0,30	PHS 12B-2TBH12
		13	79,59	A	1215	14	41,3	30,3	-	10,87	30,33	0,36	0,30	PHS 12B-2TBH13
		14	85,61	A	1215	14	41,3	30,3	-	10,87	30,33	0,53	0,30	PHS 12B-2TBH14
		15	91,63	A	1610	14	41,3	30,3	-	10,87	30,33	0,70	0,31	PHS 12B-2TBH15
		16	97,65	A	1610	14	41,3	30,3	-	10,87	30,33	0,87	0,31	PHS 12B-2TBH16
	17	103,67	A	1610	14	41,3	30,3	-	10,87	30,33	1,10	0,31	PHS 12B-2TBH17	
	18	109,71	B	2012	14	50,8	31,8	90	10,87	30,33	1,05	0,59	PHS 12B-2TBH18	
	19	115,75	B	2012	14	50,8	32,0	90	10,87	30,33	1,29	0,59	PHS 12B-2TBH19	
	20	121,78	B	2517	16	63,5	45,0	102	10,87	30,33	1,34	1,30	PHS 12B-2TBH20	
	21	127,82	B	2517	16	63,5	45,0	108	10,87	30,33	1,71	1,30	PHS 12B-2TBH21	
	22	133,86	B	2517	16	63,5	45,0	108	10,87	30,33	2,03	1,30	PHS 12B-2TBH22	
	23	139,90	B	2517	16	63,5	45,0	108	10,87	30,33	2,51	1,30	PHS 12B-2TBH23	
	24	145,94	B	2517	16	63,5	45,0	108	10,87	30,33	2,58	1,30	PHS 12B-2TBH24	
	25	152,00	B	2517	16	63,5	45,0	108	10,87	30,33	3,38	1,30	PHS 12B-2TBH25	
	26	158,04	B	2517	16	63,5	45,0	108	10,87	30,33	3,24	1,30	PHS 12B-2TB26	
	27	164,09	B	2517	16	63,5	45,0	108	10,87	30,33	4,00	1,30	PHS 12B-2TB27	

Звёздочки типов В или С с количеством зубьев до 25 включительно закаляются стандартным образом.
Для заказа звёздочек с закалёнными зубьями добавьте Н перед обозначением количества зубьев (например: PHS 06B-2TBH16).

Двухрядные звёздочки BS/ISO с коническим отверстием

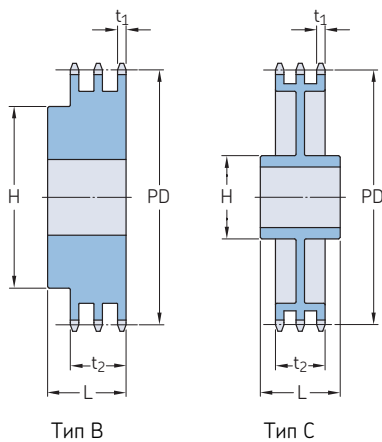
ISO 12B-2 · 19,05 мм | ISO 16B-2 · 25,40 мм

Шаг	Количество зубьев	Диаметр дели- тельной окружности PD	Тип	Номер штулки	Размеры Диаметр отверстия				Толщина пластины		Масса Звёздочка	Втулка	Обозначение
					Мин.	Макс.	L	H	t ₁	t ₂			
19,05	28	170,13	B	2517	16	63,5	45,0	108	10,87	30,33	3,92	1,30	PHS 12B-2TB28
	30	182,25	B	2517	16	63,5	45,0	108	10,87	30,33	5,14	1,30	PHS 12B-2TB30
	32	194,36	B	2517	16	63,5	44,5	130	10,87	30,33	5,92	1,30	PHS 12B-2TB32
	35	212,52	B	2517	16	63,5	44,5	130	10,87	30,33	7,08	1,30	PHS 12B-2TB35
	38	230,69	B	3020	25	76,2	51,0	140	10,87	30,33	6,95	2,24	PHS 12B-2TB38
	40	242,81	C	3020	25	76,2	51,0	140	10,87	30,33	9,03	2,24	PHS 12B-2TB40
	42	254,93	C	3020	25	76,2	51,0	140	10,87	30,33	9,81	2,24	PHS 12B-2TB42
	45	273,10	C	3020	25	76,2	51,0	140	10,87	30,33	9,33	2,24	PHS 12B-2TB45
	54	327,64	C	3020	25	76,2	51,0	140	10,87	30,33	14,47	2,24	PHS 12B-2TB54
	57	345,81	C	3020	25	76,2	51,0	140	10,87	30,33	10,50	2,24	PHS 12B-2TB57
	60	363,99	C	3020	25	76,2	51,0	140	10,87	30,33	16,80	2,24	PHS 12B-2TB60
	65	394,29	C	3020	25	76,2	51,0	140	10,87	30,33	18,75	2,24	PHS 12B-2TB65
	70	424,60	C	3020	25	76,2	51,0	140	10,87	30,33	20,69	2,24	PHS 12B-2TB70
	76	460,99	C	3020	25	76,2	51,0	140	10,87	30,33	17,06	2,24	PHS 12B-2TB76
	84	509,48	C	3020	25	76,2	51,0	140	10,87	30,33	26,13	2,24	PHS 12B-2TB84
	95	576,17	C	3020	25	76,2	51,0	140	10,87	30,33	28,50	2,24	PHS 12B-2TB95
	114	691,36	C	3020	25	76,2	76,0	140	10,87	30,33	37,80	2,24	PHS 12B-2TB114
25,40	13	106,12	A	1615	14	42,0	47,7	–	15,83	47,71	0,51	0,59	PHS 16B-2TBH13
	14	114,15	A	2012	14	50,8	47,7	–	15,83	47,71	1,01	0,59	PHS 16B-2TBH14
	15	122,17	A	2012	14	50,8	47,7	–	15,83	47,71	2,12	0,59	PHS 16B-2TBH15
	16	130,20	A	2517	16	63,5	47,7	–	15,83	47,71	2,01	1,30	PHS 16B-2TBH16
	17	138,22	A	2517	16	63,5	47,7	–	15,83	47,71	2,51	1,30	PHS 16B-2TBH17
	18	146,28	A	2517	16	63,5	47,7	–	15,83	47,71	3,13	1,30	PHS 16B-2TBH18
	19	154,33	A	2517	16	63,5	47,7	–	15,83	47,71	3,76	1,30	PHS 16B-2TBH19
	20	162,38	B	2517	16	63,5	47,7	140	15,83	47,71	4,43	1,30	PHS 16B-2TBH20
	21	170,43	B	3020	25	76,2	51,0	140	15,83	47,71	4,13	2,24	PHS 16B-2TBH21
	22	178,48	B	3020	25	76,2	51,0	140	15,83	47,71	4,95	2,24	PHS 16B-2TBH22
	23	186,53	B	3020	25	76,2	51,0	140	15,83	47,71	5,80	2,24	PHS 16B-2TBH23
	24	194,59	B	3020	25	76,2	51,0	140	15,83	47,71	6,68	2,24	PHS 16B-2TBH24
	25	202,66	B	3020	25	76,2	51,0	140	15,83	47,71	7,65	2,24	PHS 16B-2TBH25
	26	210,72	B	3020	25	76,2	51,0	140	15,83	47,71	8,50	2,24	PHS 16B-2TB26
	27	218,79	B	3020	25	76,2	51,0	140	15,83	47,71	9,47	2,24	PHS 16B-2TB27
	28	226,85	B	3020	25	76,2	51,0	140	15,83	47,71	10,46	2,24	PHS 16B-2TB28
	29	234,92	B	3020	25	76,2	51,0	140	15,83	47,71	11,48	2,24	PHS 16B-2TB29
	30	243,00	B	3020	25	76,2	51,0	140	15,83	47,71	12,50	3,04	PHS 16B-2TB30
	35	283,36	C	3030	35	76,2	76,0	140	15,83	47,71	16,36	3,04	PHS 16B-2TB35
	38	307,59	C	3030	25	63,5	51,0	140	15,83	47,71	13,48	3,04	PHS 16B-2TB38
	42	339,90	C	3030	35	76,2	76,0	140	15,83	47,71	22,52	2,24	PHS 16B-2TB42
	45	364,13	C	3030	35	76,2	76,0	140	15,83	47,71	18,30	3,04	PHS 16B-2TB45
	57	461,07	C	3525	35	100,0	63,5	175	15,83	47,71	27,00	3,56	PHS 16B-2TB57
	76	614,65	C	3525	35	100,0	63,5	175	15,83	47,71	43,50	3,56	PHS 16B-2TB76
	95	768,22	C	4040	40	101,6	102,0	215	15,83	47,71	67,00	5,54	PHS 16B-2TB95
	114	921,81	C	4040	40	101,6	102,0	215	15,83	47,71	85,88	5,54	PHS 16B-2TB114

Звёздочки типов В или С с количеством зубьев до 25 включительно закаляются стандартным образом.
Для заказа звёздочек с закалёнными зубьями добавьте Н перед обозначением количества зубьев (например: PHS 06B-2TBH16).

Трёхрядные звёздочки BS/ISO с "черновым" отверстием

ISO 06B-3 · 9,525 мм | ISO 08B-3 · 12,70 мм



Шаг	Количество зубьев	Диаметр делительной окружности PD	Тип	Размеры				Толщина пластины		Масса	Обозначение
				Диаметр отверстия		Ступица Н	L	t ₁	t ₂		
мм	—	мм	—	Мин.	Макс.	мм	мм	мм	мм	кг	—
9,525	12	36,80	В	10	16	25	35	5,20	25,70	0,23	PHS 06B-3BH12
	13	39,79	В	10	18	28	35	5,20	25,70	0,27	PHS 06B-3BH13
	14	42,80	В	12	18	31	35	5,20	25,70	0,32	PHS 06B-3BH14
	15	45,81	В	12	20	34	35	5,20	25,70	0,36	PHS 06B-3BH15
	16	48,82	В	12	20	37	35	5,20	25,70	0,45	PHS 06B-3BH16
	17	51,83	В	12	24	40	35	5,20	25,70	0,54	PHS 06B-3BH17
	18	54,85	В	12	25	43	35	5,20	25,70	0,64	PHS 06B-3BH18
	19	57,87	В	12	28	46	35	5,20	25,70	0,72	PHS 06B-3BH19
	20	60,89	В	12	30	49	35	5,20	25,70	0,77	PHS 06B-3BH20
	21	63,91	В	14	30	52	40	5,20	25,70	0,86	PHS 06B-3BH21
	22	66,93	В	14	35	55	40	5,20	25,70	0,95	PHS 06B-3BH22
	23	69,95	В	14	38	58	40	5,20	25,70	1,04	PHS 06B-3BH23
	24	72,97	В	14	39	61	40	5,20	25,70	1,18	PHS 06B-3BH24
	25	76,02	В	14	40	64	40	5,20	25,70	1,27	PHS 06B-3BH25
	26	79,02	В	14	42	67	40	5,20	25,70	1,31	PHS 06B-3BH26
	27	82,02	В	14	45	70	40	5,20	25,70	1,36	PHS 06B-3BH27
	28	85,07	В	14	48	73	40	5,20	25,70	1,50	PHS 06B-3BH28
	29	88,09	В	14	50	76	40	5,20	25,70	1,68	PHS 06B-3BH29
	30	91,12	В	14	52	79	40	5,20	25,70	1,72	PHS 06B-3BH30
	32	97,17	В	16	52	80	40	5,20	25,70	2,00	PHS 06B-3BH32
	35	106,26	В	16	52	85	40	5,20	25,70	2,25	PHS 06B-3BH35
	36	109,29	В	16	60	90	40	5,20	25,70	2,33	PHS 06B-3BH36
	38	115,35	В	16	60	90	40	5,20	25,70	2,49	PHS 06B-3BH38
	40	121,40	В	16	60	90	40	5,20	25,70	2,65	PHS 06B-3BH40
	42	127,46	В	16	60	90	56	5,20	25,70	2,81	PHS 06B-3BH42
	45	136,55	В	16	60	90	56	5,20	25,70	3,00	PHS 06B-3BH45
	48	145,64	В	16	60	90	56	5,20	25,70	3,20	PHS 06B-3BH48
	52	157,75	В	16	60	90	56	5,20	25,70	3,46	PHS 06B-3BH52
	57	172,91	В	16	60	90	56	5,20	25,70	4,77	PHS 06B-3BH57
	60	181,99	В	16	60	90	56	5,20	25,70	5,02	PHS 06B-3BH60
	68	206,24	В	16	60	90	56	5,20	25,70	5,69	PHS 06B-3BH68
	70	212,30	В	16	60	90	56	5,20	25,70	5,86	PHS 06B-3BH70
72	218,37	В	16	60	90	56	5,20	25,70	6,02	PHS 06B-3BH72	
76	230,49	В	16	64	90	56	5,20	25,70	8,48	PHS 06B-3BH76	
84	254,74	В	16	64	90	56	5,20	25,70	9,37	PHS 06B-3BH84	
95	288,08	В	16	64	90	56	5,20	25,70	13,61	PHS 06B-3BH95	
96	291,11	В	16	64	90	56	5,20	25,70	13,75	PHS 06B-3BH96	
114	345,69	В	16	64	90	56	5,20	25,70	17,48	PHS 06B-3BH114	
12,70	11	45,07	В	14	22	32	50	7,24	35,05	0,32	PHS 08B-3BH11
	12	49,07	В	14	24	35	50	7,24	35,05	0,45	PHS 08B-3BH12
	13	53,06	В	14	25	38	50	7,24	35,05	0,59	PHS 08B-3BH13
	14	57,07	В	14	28	42	50	7,24	35,05	0,72	PHS 08B-3BH14
	15	61,09	В	14	31	46	50	7,24	35,05	0,81	PHS 08B-3BH15
	16	65,10	В	16	35	50	50	7,24	35,05	0,90	PHS 08B-3BH16
	17	69,11	В	16	36	54	50	7,24	35,05	1,04	PHS 08B-3BH17
	18	73,14	В	16	38	58	50	7,24	35,05	1,22	PHS 08B-3BH18
	19	77,16	В	16	40	62	50	7,24	35,05	1,41	PHS 08B-3BH19
	20	81,19	В	16	40	66	50	7,24	35,05	1,58	PHS 08B-3BH20
	21	85,22	В	16	45	70	55	7,24	35,05	1,81	PHS 08B-3BH21
	22	89,24	В	16	45	70	55	7,24	35,05	2,03	PHS 08B-3BH22
	23	93,27	В	16	45	70	55	7,24	35,05	2,27	PHS 08B-3BH23
	24	97,29	В	16	50	75	55	7,24	35,05	2,44	PHS 08B-3BH24
	25	101,33	В	16	52	80	55	7,24	35,05	2,54	PHS 08B-3BH25

Максимальные значения диаметра отверстия предусматривают запас для стандартного шпоночного паза. В тех случаях, когда необходимость в применении шпоночного паза отсутствует или допускается использование неглубокого шпоночного паза, можно растачивать более широкое отверстие. Звёздочки типов В или С с количеством зубьев до 25 включительно закаляются стандартным образом. Для заказа звёздочек с закалёнными зубьями добавьте Н перед обозначением количества зубьев (например: PHS 06B-3BH12Н).

Трёхрядные звёздочки BS/ISO с “черновым” отверстием

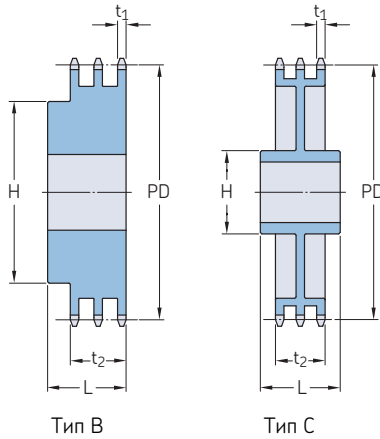
ISO 08B-3 · 12,70 мм | ISO 10B-3 · 15,88 мм | ISO 12B-3 · 19,05 мм

Шаг	Количество зубьев	Диаметр делительной окружности PD	Тип	Размеры						Масса		Обозначение	
				Диаметр отверстия		Ступица H	L	Толщина пластины		кг			
				Мин.	Макс.			t ₁	t ₂				
мм	-	мм	-	мм		мм	мм	мм	мм	мм	мм	мм	
12,70	26	105,36	B	20	56	85	55	7,24	35,05	2,85		PHS 08B-3B26	
	27	109,40	B	20	56	85	55	7,24	35,05	2,85		PHS 08B-3B27	
	28	113,42	B	20	60	90	55	7,24	35,05	3,16		PHS 08B-3B28	
	29	117,46	B	20	62	95	55	7,24	35,05	3,34		PHS 08B-3B29	
	30	121,50	B	20	64	100	55	7,24	35,05	3,48		PHS 08B-3B30	
	35	141,68	B	20	73	110	55	7,24	35,05	4,79		PHS 08B-3B35	
	36	145,72	B	25	80	120	55	7,24	35,05	5,43		PHS 08B-3B36	
	38	153,80	B	25	80	120	55	7,24	35,05	6,49		PHS 08B-3B38	
	42	169,95	B	25	80	120	60	7,24	35,05	7,17		PHS 08B-3B42	
	45	182,07	B	25	80	120	60	7,24	35,05	7,69		PHS 08B-3B45	
	48	194,18	B	25	80	120	60	7,24	35,05	8,20		PHS 08B-3B48	
	52	210,34	B	25	80	120	60	7,24	35,05	8,88		PHS 08B-3B52	
	54	218,43	B	25	80	120	60	7,24	35,05	9,22		PHS 08B-3B54	
	57	230,54	B	25	80	120	60	7,24	35,05	12,62		PHS 08B-3B57	
	60	242,66	B	25	85	120	60	7,24	35,05	13,84		PHS 08B-3B60	
	68	274,99	B	25	85	120	60	7,24	35,05	15,69		PHS 08B-3B68	
	72	291,16	B	25	85	120	60	7,24	35,05	16,61		PHS 08B-3B72	
	76	307,33	B	25	85	120	60	7,24	35,05	22,23		PHS 08B-3B76	
	84	339,65	B	25	85	120	60	7,24	35,05	24,57		PHS 08B-3B84	
	95	384,11	B	25	85	120	60	7,24	35,05	33,11		PHS 08B-3B95	
	114	460,90	B	25	85	120	60	7,24	35,05	41,90		PHS 08B-3B114	
	15,88	11	56,34	B	16	24	39	55	8,97	42,14	0,68		PHS 10B-3BH11
		12	61,34	B	16	29	44	55	8,97	42,14	0,82		PHS 10B-3BH12
		13	66,32	B	16	34	49	55	8,97	42,14	1,05		PHS 10B-3BH13
		14	71,34	B	16	35	54	55	8,97	42,14	1,23		PHS 10B-3BH14
		15	76,36	B	16	38	59	55	8,97	42,14	1,36		PHS 10B-3BH15
		16	81,37	B	16	42	64	60	8,97	42,14	1,55		PHS 10B-3BH16
		17	86,38	B	16	45	69	60	8,97	42,14	1,81		PHS 10B-3BH17
		18	91,42	B	16	48	74	60	8,97	42,14	2,09		PHS 10B-3BH18
		19	96,45	B	16	52	79	60	8,97	42,14	2,40		PHS 10B-3BH19
20		101,49	B	16	56	84	60	8,97	42,14	2,72		PHS 10B-3BH20	
21		106,52	B	20	56	85	60	8,97	42,14	3,04		PHS 10B-3BH21	
22		111,55	B	20	60	90	60	8,97	42,14	3,36		PHS 10B-3BH22	
23		116,58	B	20	62	95	60	8,97	42,14	3,67		PHS 10B-3BH23	
24		121,62	B	20	64	100	60	8,97	42,14	4,00		PHS 10B-3BH24	
25		126,66	B	20	68	105	60	8,97	42,14	4,31		PHS 10B-3BH25	
26		131,70	B	20	73	110	60	8,97	42,14	5,18		PHS 10B-3B26	
27		136,75	B	20	73	110	60	8,97	42,14	5,63		PHS 10B-3B27	
28		141,78	B	20	76	115	60	8,97	42,14	6,04		PHS 10B-3B28	
29		146,83	B	20	76	115	60	8,97	42,14	6,22		PHS 10B-3B29	
30		151,87	B	20	80	120	60	8,97	42,14	6,36		PHS 10B-3B30	
32		161,95	B	20	80	120	60	8,97	42,14	7,26		PHS 10B-3B32	
35		177,10	B	20	80	120	60	8,97	42,14	8,60		PHS 10B-3B35	
36		182,15	B	25	80	120	60	8,97	42,14	9,34		PHS 10B-3B36	
38		192,24	B	25	80	120	60	8,97	42,14	11,03		PHS 10B-3B38	
45		227,58	B	25	80	130	60	8,97	42,14	14,94		PHS 10B-3B45	
48		242,73	B	25	80	130	60	8,97	42,14	16,62		PHS 10B-3B48	
57		288,18	B	25	80	130	64	8,97	42,14	21,77		PHS 10B-3B57	
60		303,32	B	25	80	130	67	8,97	42,14	22,22		PHS 10B-3B60	
76		384,16	C	25	80	130	67	8,97	42,14	23,13		PHS 10B-3C76	
80		404,35	C	25	80	130	67	8,97	42,14	25,14		PHS 10B-3C80	
95	480,14	C	25	80	130	67	8,97	42,14	32,66		PHS 10B-3C95		
114	576,13	C	25	80	130	67	8,97	42,14	44,76		PHS 10B-3C114		
19,05	11	67,61	B	20	32	47	70	10,87	49,78	1,13		PHS 12B-3BH11	
	12	73,61	B	20	36	53	70	10,87	49,78	1,50		PHS 12B-3BH12	
	13	79,59	B	20	38	59	70	10,87	49,78	1,77		PHS 12B-3BH13	
	14	85,61	B	20	42	65	70	10,87	49,78	2,04		PHS 12B-3BH14	
	15	91,63	B	20	45	71	70	10,87	49,78	2,45		PHS 12B-3BH15	
	16	97,65	B	20	51	77	70	10,87	49,78	2,95		PHS 12B-3BH16	
	17	103,67	B	20	54	83	70	10,87	49,78	3,49		PHS 12B-3BH17	
	18	109,71	B	20	60	89	70	10,87	49,78	3,86		PHS 12B-3BH18	
	19	115,75	B	20	62	95	70	10,87	49,78	4,54		PHS 12B-3BH19	
	20	121,78	B	20	64	100	70	10,87	49,78	5,08		PHS 12B-3BH20	
	21	127,82	B	20	64	100	70	10,87	49,78	5,67		PHS 12B-3BH21	
	22	133,86	B	20	64	100	70	10,87	49,78	5,99		PHS 12B-3BH22	
	23	139,90	B	20	73	110	70	10,87	49,78	6,62		PHS 12B-3BH23	
	24	145,94	B	20	73	110	70	10,87	49,78	7,17		PHS 12B-3BH24	
	25	152,00	B	20	80	120	70	10,87	49,78	7,71		PHS 12B-3BH25	
	26	158,04	B	20	80	120	70	10,87	49,78	8,44		PHS 12B-3B26	
	27	164,09	B	20	80	120	70	10,87	49,78	8,99		PHS 12B-3B27	
	28	170,13	B	20	80	120	70	10,87	49,78	9,49		PHS 12B-3B28	
	29	176,19	B	20	80	120	70	10,87	49,78	9,99		PHS 12B-3B29	
	30	182,25	B	20	80	120	70	10,87	49,78	10,53		PHS 12B-3B30	

Максимальные значения диаметра отверстия предусматривают запас для стандартного шпоночного паза. В тех случаях, когда необходимость в применении шпоночного паза отсутствует или допускается использование неглубокого шпоночного паза, можно растачивать более широкое отверстие. Звёздочки типов B или C с количеством зубьев до 25 включительно закаляются стандартным образом. Для заказа звёздочек с закалёнными зубьями добавьте H перед обозначением количества зубьев (например: PHS 06B-3BH12).

Трёхрядные звёздочки BS/ISO с "черновым" отверстием

ISO 12B-3 · 19,05 мм | ISO 16B-3 · 25,40 мм | ISO 20B-3 · 31,75 мм



Шаг	Количество зубьев	Диаметр делительной окружности PD	Тип	Размеры		Ступица H	L	Толщина пластины		Масса	Обозначение
				Диаметр отверстия Мин.	Макс.			t ₁	t ₂		
мм	—	мм	—	мм		—	—	—	—	кг	—
19,05	35	212,52	B	25	85	130	70	10,87	49,78	18,95	PHS 12B-3B35
	36	218,58	B	25	85	130	70	10,87	49,78	19,49	PHS 12B-3B36
	38	230,69	B	25	85	130	70	10,87	49,78	20,57	PHS 12B-3B38
	45	273,10	B	25	85	140	70	10,87	49,78	24,36	PHS 12B-3B45
	48	291,27	B	25	85	140	70	10,87	49,78	25,98	PHS 12B-3B48
	57	345,81	B	25	82	140	70	10,87	49,78	33,73	PHS 12B-3B57
	60	363,99	C	25	82	140	70	10,87	49,78	35,51	PHS 12B-3C60
	68	412,49	C	25	82	140	70	10,87	49,78	40,24	PHS 12B-3C68
	76	460,99	C	25	95	140	70	10,87	49,78	37,19	PHS 12B-3C76
	80	485,22	C	25	95	140	70	10,87	49,78	39,15	PHS 12B-3C80
95	576,17	C	25	95	140	70	10,87	49,78	47,63	PHS 12B-3C95	
25,40	10	90,14	B	20	42	56	95	15,82	79,58	1,85	PHS 16B-3BH10
	11	90,14	B	25	42	64	100	15,82	79,58	3,59	PHS 16B-3BH11
	12	98,14	B	25	45	72	100	15,82	79,58	3,59	PHS 16B-3BH12
	13	106,12	B	25	52	80	100	15,82	79,58	4,13	PHS 16B-3BH13
	14	114,15	B	25	58	88	100	15,82	79,58	4,68	PHS 16B-3BH14
	15	122,17	B	25	62	96	100	15,82	79,58	5,54	PHS 16B-3BH15
	16	130,20	B	25	66	104	100	15,82	79,58	6,81	PHS 16B-3BH16
	17	138,22	B	25	74	112	100	15,82	79,58	8,07	PHS 16B-3BH17
	18	146,28	B	25	80	120	100	15,82	79,58	9,99	PHS 16B-3BH18
	19	154,33	B	25	84	128	100	15,82	79,58	10,89	PHS 16B-3BH19
	20	162,38	B	25	85	130	100	15,82	79,58	11,80	PHS 16B-3BH20
	21	170,43	B	25	85	130	100	15,82	79,58	13,61	PHS 16B-3BH21
	22	178,48	B	25	85	130	100	15,82	79,58	14,07	PHS 16B-3BH22
	23	186,53	B	25	85	130	100	15,82	79,58	14,97	PHS 16B-3BH23
	24	194,59	B	25	85	130	100	15,82	79,58	16,34	PHS 16B-3BH24
	25	202,66	B	25	85	130	100	15,82	79,58	17,70	PHS 16B-3BH25
	26	210,72	B	30	85	130	100	15,82	79,58	19,98	PHS 16B-3B26
	27	218,79	B	30	85	130	100	15,82	79,58	21,57	PHS 16B-3B27
	28	226,85	B	30	85	130	100	15,82	79,58	23,15	PHS 16B-3B28
	29	234,92	B	30	85	130	100	15,82	79,58	24,74	PHS 16B-3B29
	30	243,00	B	30	95	136	100	15,82	79,58	26,33	PHS 16B-3B30
	35	283,36	B	30	95	140	100	15,82	79,58	36,06	PHS 16B-3B35
	36	291,44	B	30	95	140	100	15,82	79,58	38,06	PHS 16B-3B36
	38	307,59	C	30	97	140	100	15,82	79,58	38,22	PHS 16B-3C38
42	339,89	C	30	97	160	100	15,82	79,58	38,51	PHS 16B-3C42	
45	364,13	C	30	97	160	100	15,82	79,58	41,77	PHS 16B-3C45	
57	461,07	C	30	107	180	110	15,82	79,58	54,80	PHS 16B-3C57	
60	485,32	C	30	107	180	110	15,82	79,58	58,06	PHS 16B-3C60	
68	549,98	C	30	107	180	110	15,82	79,58	63,50	PHS 16B-3C68	
76	614,65	C	30	107	180	110	15,82	79,58	74,52	PHS 16B-3C76	
95	768,22	C	30	114	180	110	15,82	79,58	100,70	PHS 16B-3C95	
114	921,81	C	30	114	180	110	15,82	79,58	120,84	PHS 16B-3C114	
31,75	10	102,75	B	20	47	70	110	18,19	91,08	3,95	PHS 20B-3BH10
	11	112,70	B	20	52	80	115	18,19	91,08	5,26	PHS 20B-3BH11
	12	122,67	B	20	60	90	115	18,19	91,08	6,21	PHS 20B-3BH12
	13	132,67	B	20	64	100	115	18,19	91,08	9,26	PHS 20B-3BH13
	14	142,68	B	20	73	110	115	18,19	91,08	9,76	PHS 20B-3BH14
	15	152,71	B	20	80	120	115	18,19	91,08	10,81	PHS 20B-3BH15
	16	162,75	B	25	80	120	115	18,19	91,08	12,76	PHS 20B-3BH16
	17	172,79	B	25	80	120	115	18,19	91,08	14,76	PHS 20B-3BH17
	18	182,84	B	25	80	120	115	18,19	91,08	16,71	PHS 20B-3BH18
	19	192,90	B	25	80	120	115	18,19	91,08	19,13	PHS 20B-3BH19

Максимальные значения диаметра отверстия предусматривают запас для стандартного шпоночного паза. В тех случаях, когда необходимость в применении шпоночного паза отсутствует или допускается использование неглубокого шпоночного паза, можно растачивать более широкое отверстие. Звёздочки типов B или C с количеством зубьев до 25 включительно закаляются стандартным образом. Для заказа звёздочек с закалёнными зубьями добавьте H перед обозначением количества зубьев (например: PHS 06B-3BH12).

Трёхрядные звёздочки BS/ISO с “черновым” отверстием

ISO 20B-3 · 31,75 мм

Шаг	Количество зубьев	Диаметр делительной окружности PD	Тип	Размеры				Толщина пластины		Масса	Обозначение
				Диаметр отверстия		Ступица H	L	t ₁	t ₂		
мм	–	мм	–	Мин.	Макс.			мм	–	мм	–
31,75	20	202,96	B	25	80	120	115	18,19	91,08	21,57	PHS 20B-3BH20
	21	213,03	B	25	92	140	115	18,19	91,08	23,36	PHS 20B-3BH21
	22	223,10	B	25	92	140	115	18,19	91,08	25,65	PHS 20B-3BH22
	23	233,17	B	25	92	140	115	18,19	91,08	27,90	PHS 20B-3BH23
	24	243,25	B	25	95	140	115	18,19	91,08	27,19	PHS 20B-3BH24
	25	253,32	B	25	95	140	115	18,19	91,08	27,90	PHS 20B-3BH25
	26	263,41	B	25	95	150	115	18,19	91,08	31,90	PHS 20B-3B26
	27	273,49	B	25	95	150	115	18,19	91,08	35,90	PHS 20B-3B27
	28	283,57	B	25	95	150	115	18,19	91,08	39,90	PHS 20B-3B28
	30	303,75	B	25	95	150	115	18,19	91,08	47,90	PHS 20B-3B30
	32	323,92	B	30	95	150	115	18,19	91,08	51,57	PHS 20B-3B32
	35	354,20	C	30	97	150	115	18,19	91,08	57,29	PHS 20B-3C35
	36	364,29	C	30	97	150	115	18,19	91,08	59,35	PHS 20B-3C36
	38	384,48	C	30	97	150	115	18,19	91,08	62,56	PHS 20B-3C38
	42	424,86	C	30	97	160	110	18,19	91,08	70,12	PHS 20B-3C42
	45	455,15	C	30	97	160	110	18,19	91,08	75,84	PHS 20B-3C45
	57	576,35	C	30	102	180	123	18,19	91,08	100,11	PHS 20B-3C57
	60	606,66	C	30	102	180	123	18,19	91,08	104,86	PHS 20B-3C60
	68	687,48	C	30	102	200	123	18,19	91,08	117,54	PHS 20B-3C68
	76	768,30	C	30	102	200	123	18,19	91,08	130,21	PHS 20B-3C76
	80	808,71	C	30	102	200	123	18,19	91,08	136,55	PHS 20B-3C80
	95	960,28	C	30	102	200	123	18,19	91,08	160,31	PHS 20B-3C95
	114	1 152,27	C	30	102	200	126	18,19	91,08	190,41	PHS 20B-3C114

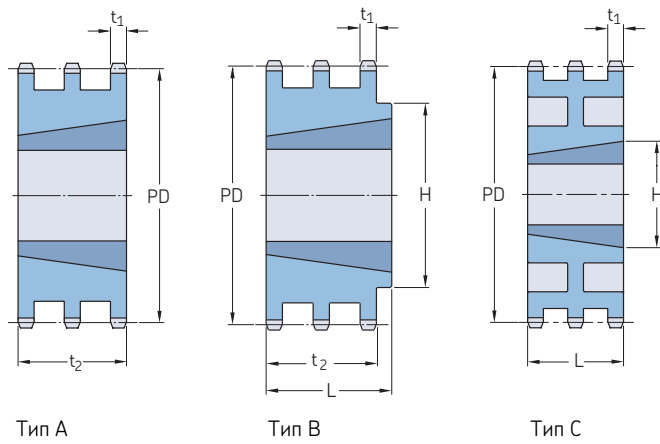
Максимальные значения диаметра отверстия предусматривают запас для стандартного шпоночного паза. В тех случаях, когда необходимость в применении шпоночного паза отсутствует или допускается использование неглубокого шпоночного паза, можно растачивать более широкое отверстие.

Звёздочки типов B или C с количеством зубьев до 25 включительно закаляются стандартным образом.

Для заказа звёздочек с закалёнными зубьями добавьте H перед обозначением количества зубьев (например: PHS 06B-3BH12).

Трёхрядные звёздочки BS/ISO с коническим отверстием

ISO 12B-3 · 19,05 мм | ISO 16B-3 · 25,40 мм

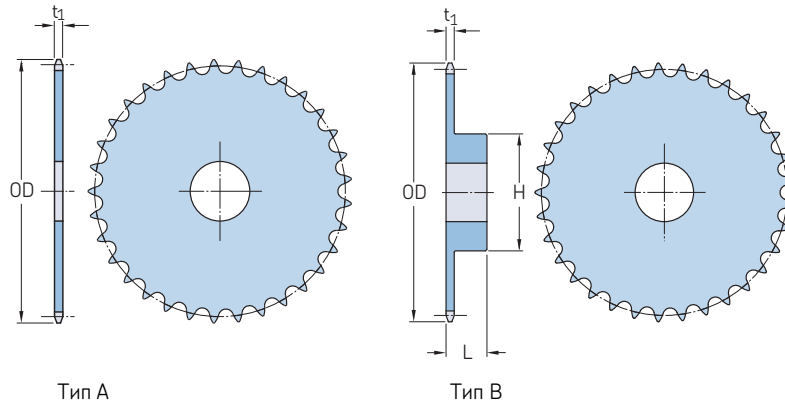


Шаг	Количество зубьев	Диаметр делительной окружности PD	Тип	Номер втулки	Размеры Диаметр отверстия		L	H	Толщина пластины		Масса	Обозначение
					Мин.	Макс.			t ₁	t ₂		
мм	—	мм	—	—	мм						кг	—
19,05	17	103,67	A	2012	14	50	—	—	10,87	49,78	1,28	PHS 12B-3TBH17
	19	115,75	A	2517	16	65	—	—	10,87	49,78	2,02	PHS 12B-3TBH19
	21	127,82	A	2517	16	65	—	—	10,87	49,78	2,09	PHS 12B-3TBH21
	23	139,90	A	2517	16	65	—	—	10,87	49,78	3,00	PHS 12B-3TBH23
	25	152,00	A	3020	25	75	—	—	10,87	49,78	3,97	PHS 12B-3TBH25
	27	164,09	B	3020	25	75	140	51,0	10,87	49,78	3,83	PHS 12B-3TB27
	30	182,25	B	3020	25	75	140	51,0	10,87	49,78	5,72	PHS 12B-3TB30
	38	230,69	B	3020	25	75	140	51,0	10,87	49,78	7,76	PHS 12B-3TB38
	45	273,10	C	3020	25	75	140	51,0	10,87	49,78	10,04	PHS 12B-3TB45
	57	345,81	C	3020	25	75	140	51,0	10,87	49,78	14,42	PHS 12B-3TB57
	76	460,99	C	3020	25	75	140	51,0	10,87	49,78	25,50	PHS 12B-3TB76
	95	576,17	C	3030	25	75	140	76,0	10,87	49,78	36,58	PHS 12B-3TB95
	114	691,36	C	3030	25	75	140	76,0	10,87	49,78	47,66	PHS 12B-3TB114
	25,40	17	138,22	A	2517	16	65	—	—	15,82	79,58	4,20
19		154,33	B	3020	35	75	—	76,2	15,82	79,58	4,30	PHS 16B-3TBH19
21		170,43	B	3020	35	75	—	76,2	15,82	79,58	6,60	PHS 16B-3TBH21
23		186,53	B	3525	35	100	—	65,0	15,82	79,58	7,00	PHS 16B-3TBH23
25		202,66	B	3525	35	100	—	65,0	15,82	79,58	9,80	PHS 16B-3TBH25
27		218,79	B	3525	35	100	—	65,0	15,82	79,58	12,80	PHS 16B-3TB27
30		243,00	B	3525	35	100	—	65,0	15,82	79,58	18,00	PHS 16B-3TB30
38		307,59	B	3535	35	100	178	89,0	15,82	79,58	21,50	PHS 16B-3TB38
45		364,13	C	4040	40	115	216	102,0	15,82	79,58	33,50	PHS 16B-3TB45
57		461,07	C	4040	40	115	216	102,0	15,82	79,58	39,50	PHS 16B-3TB57
76		614,65	C	4040	40	115	216	102,0	15,82	79,58	59,50	PHS 16B-3TB76

Максимальные значения диаметра отверстия предусматривают запас для стандартного шпоночного паза. В тех случаях, когда необходимость в применении шпоночного паза отсутствует или допускается использование неглубокого шпоночного паза, можно растачивать более широкое отверстие. Звёздочки типов В или С с количеством зубьев до 25 включительно закаляются стандартным образом. Для заказа звёздочек с закалёнными зубьями добавьте Н перед обозначением количества зубьев (например: PHS 12B-3TBH17).

Однорядные звёздочки ANSI с “черновым” отверстием

ANSI 25-1 · 6,35 мм

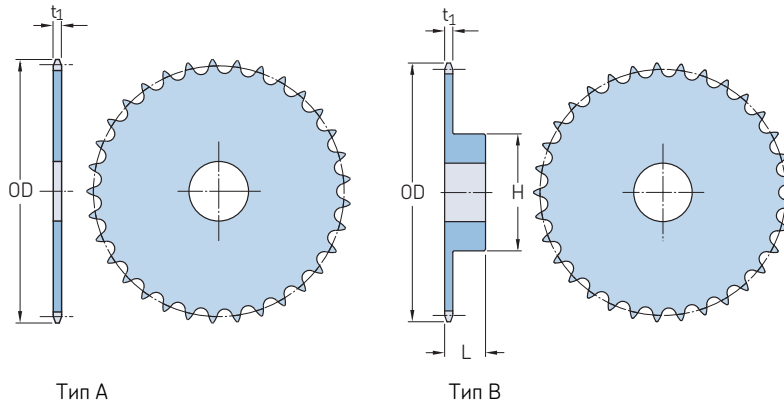


Шаг	Количество зубьев	Наружный диаметр OD	Тип	Размеры Диаметр отверстия с припуском под расточку		Ступица		Толщина пластины t ₁	Масса	Обозначение		
				Мин.	Макс.	H	L					
мм	дюйм	мм	–	мм	–	–	–	кг	–			
6,35	1/4	9	21,34	B	–	6,35	6,35	11,11	12,70	2,790	0,01	PHS 25-1B9
		10	23,37	B	–	6,35	6,35	12,70	12,70	2,790	0,01	PHS 25-1B10
		11	25,40	B	–	6,35	7,94	14,29	12,70	2,790	0,02	PHS 25-1B11
		12	27,43	B	–	6,35	9,53	15,88	12,70	2,790	0,03	PHS 25-1B12
		13	29,72	B	–	6,35	11,11	18,26	12,70	2,790	0,03	PHS 25-1B13
		14	31,75	B	–	6,35	14,29	20,64	12,70	2,790	0,04	PHS 25-1B14
		15	33,78	B	–	6,35	14,29	22,62	12,70	2,790	0,05	PHS 25-1B15
		16	35,81	B	–	6,35	14,29	24,61	12,70	2,790	0,05	PHS 25-1B16
		17	37,85	B	–	6,35	15,88	26,19	12,70	2,790	0,06	PHS 25-1B17
		18	A	39,88	6,35	–	–	–	–	2,790	0,02	PHS 25-1A18
			B	39,88	–	6,35	19,05	28,58	12,70	2,790	0,07	PHS 25-1B18
		19	A	41,91	6,35	–	–	–	–	2,790	0,02	PHS 25-1A19
			B	41,91	–	6,35	20,64	30,96	12,70	2,790	0,09	PHS 25-1B19
		20	A	43,94	6,35	–	–	–	–	2,790	0,02	PHS 25-1A20
			B	43,94	–	6,35	22,23	32,54	15,88	2,790	0,11	PHS 25-1B20
		21	A	45,97	9,53	–	–	–	–	2,790	0,02	PHS 25-1A21
			B	45,97	–	6,35	22,23	34,93	15,88	2,790	0,13	PHS 25-1B21
		22	A	48,01	9,53	–	–	–	–	2,790	0,03	PHS 25-1A22
			B	48,01	–	6,35	23,81	36,51	15,88	2,790	0,14	PHS 25-1B22
		23	A	50,04	9,53	–	–	–	–	2,790	0,03	PHS 25-1A23
			B	50,04	–	6,35	25,40	38,10	15,88	2,790	0,15	PHS 25-1B23
		24	A	52,07	9,53	–	–	–	–	2,790	0,04	PHS 25-1A24
			B	52,07	–	9,53	25,40	38,10	15,88	2,790	0,15	PHS 25-1B24
		25	A	54,10	9,53	–	–	–	–	2,790	0,04	PHS 25-1A25
			B	54,10	–	9,53	25,40	38,10	15,88	2,790	0,15	PHS 25-1B25
		26	A	56,13	9,53	–	–	–	–	2,790	0,04	PHS 25-1A26
			B	56,13	–	9,53	25,40	38,10	15,88	2,790	0,16	PHS 25-1B26
		28	A	60,20	9,53	–	–	–	–	2,790	0,05	PHS 25-1A28
			B	60,20	–	9,53	25,40	38,10	15,88	2,790	0,16	PHS 25-1B28
		30	A	64,26	9,53	–	–	–	–	2,790	0,05	PHS 25-1A30
			B	64,26	–	9,53	25,40	38,10	15,88	2,790	0,17	PHS 25-1B30
		32	A	68,33	9,53	–	–	–	–	2,790	0,06	PHS 25-1A32
			B	68,33	–	9,53	25,40	38,10	15,88	2,790	0,18	PHS 25-1B32
		35	74,42	A	9,53	–	–	–	–	2,790	0,07	PHS 25-1A35
		36	A	76,45	9,53	–	–	–	–	2,790	0,08	PHS 25-1A36
			B	76,45	–	9,53	25,40	38,10	19,05	2,790	0,23	PHS 25-1B36
		40	A	84,58	12,70	–	–	–	–	2,790	0,09	PHS 25-1A40
			B	84,58	–	12,70	34,93	50,80	19,05	2,790	0,24	PHS 25-1B40
		42	88,65	A	12,70	–	–	–	–	2,790	0,11	PHS 25-1A42

Максимальные значения диаметра отверстия предусматривают запас для стандартного шпоночного паза. В тех случаях, когда необходимость в применении шпоночного паза отсутствует или допускается использование неглубокого шпоночного паза, можно растачивать более широкое отверстие. Звёздочки типов В или С с количеством зубьев до 25 включительно закаляются стандартным образом. Для заказа звёздочек с закалёнными зубьями добавьте Н перед обозначением количества зубьев (например: PHS 25-1BH9).

Однорядные звёздочки ANSI с “черновым” отверстием

ANSI 25-1 · 6,35 мм | ANSI 35-1 · 9,53 мм



Шаг	Количество зубьев	Наружный диаметр OD	Тип	Размеры Диаметр отверстия с припуском под расточку		Ступица	Толщина пластины t ₁	Масса	Обозначение		
				Диаметр отверстия Мин.	Диаметр отверстия Макс.						
мм	дюйм	мм	–	мм	–	H	L	кг	–		
6,35	1/4	45	A	12,70	–	–	–	2,790	0,11	PHS 25-1A45	
			B	–	12,70	34,93	50,80	19,05	2,790	0,25	PHS 25-1B45
	48	A	12,70	–	–	–	–	2,790	0,15	PHS 25-1A48	
		B	–	12,70	34,93	50,80	19,05	2,790	0,25	PHS 25-1B48	
	54	A	12,70	–	–	–	–	2,790	0,17	PHS 25-1A54	
		B	–	12,70	34,93	50,80	19,05	2,790	0,45	PHS 25-1B54	
	60	A	12,70	–	–	–	–	2,790	0,24	PHS 25-1A60	
		B	–	12,70	34,93	50,80	19,05	2,790	0,50	PHS 25-1B60	
	70	A	12,70	–	–	–	–	2,790	0,57	PHS 25-1A70	
		B	–	12,70	34,93	50,80	19,05	2,790	0,59	PHS 25-1B70	
72	A	12,70	–	–	–	–	2,790	0,34	PHS 25-1A72		
	B	–	12,70	34,93	50,80	19,05	2,790	0,59	PHS 25-1B72		
9,53	3/8	8	B	–	9,53	9,53	19,05	19,05	4,270	0,03	PHS 35-1BH8
			B	–	9,53	9,53	21,43	19,05	4,270	0,04	PHS 35-1BH9
		10	B	–	9,53	14,29	24,61	19,05	4,270	0,06	PHS 35-1BH10
			B	–	9,53	14,29	26,99	19,05	4,270	0,08	PHS 35-1BH11
		12	B	–	12,70	14,29	30,96	19,05	4,270	0,09	PHS 35-1BH12
			B	–	12,70	17,46	31,75	19,05	4,270	0,10	PHS 35-1BH13
		14	B	–	12,70	22,23	31,75	19,05	4,270	0,11	PHS 35-1BH14
			A	12,70	–	–	–	–	4,270	0,05	PHS 35-1A15
		15	B	–	12,70	22,23	34,13	19,05	4,270	0,13	PHS 35-1BH15
			A	12,70	–	–	–	–	4,270	0,05	PHS 35-1A16
		16	B	–	12,70	23,81	37,31	19,05	4,270	0,16	PHS 35-1BH16
			A	12,70	–	–	–	–	4,270	0,05	PHS 35-1A17
		17	B	–	12,70	26,99	40,48	19,05	4,270	0,19	PHS 35-1BH17
			A	12,70	–	–	–	–	4,270	0,06	PHS 35-1A18
		18	B	–	12,70	30,16	43,66	19,05	4,270	0,22	PHS 35-1BH18
			A	12,70	–	–	–	–	4,270	0,07	PHS 35-1A19
		19	B	–	12,70	31,75	46,83	19,05	4,270	0,24	PHS 35-1BH19
			A	12,70	–	–	–	–	4,270	0,09	PHS 35-1A20
		20	B	–	12,70	33,34	49,21	19,05	4,270	0,27	PHS 35-1BH20
			A	12,70	–	–	–	–	4,270	0,09	PHS 35-1A21
		21	B	–	12,70	34,93	50,80	22,23	4,270	0,36	PHS 35-1BH21
			A	12,70	–	–	–	–	4,270	0,10	PHS 35-1A22
		22	B	–	12,70	34,93	50,80	22,23	4,270	0,36	PHS 35-1BH22
			A	12,70	–	–	–	–	4,270	0,11	PHS 35-1A23
		23	B	–	12,70	34,93	50,80	22,23	4,270	0,37	PHS 35-1BH23
A	12,70		–	–	–	–	4,270	0,12	PHS 35-1A24		
24	B	–	12,70	34,93	50,80	22,23	4,270	0,40	PHS 35-1BH24		
	A	12,70	–	–	–	–	4,270	0,13	PHS 35-1A25		
25	B	–	12,70	34,93	50,80	22,23	4,270	0,40	PHS 35-1BH25		

Максимальные значения диаметра отверстия предусматривают запас для стандартного шпоночного паза. В тех случаях, когда необходимость в применении шпоночного паза отсутствует или допускается использование неглубокого шпоночного паза, можно растачивать более широкое отверстие. Звёздочки типов В или С с количеством зубьев до 25 включительно закаляются стандартным образом. Для заказа звёздочек с закалёнными зубьями добавьте Н перед обозначением количества зубьев (например: PHS 25-1BH9).

Однорядные звёздочки ANSI с “черновым” отверстием

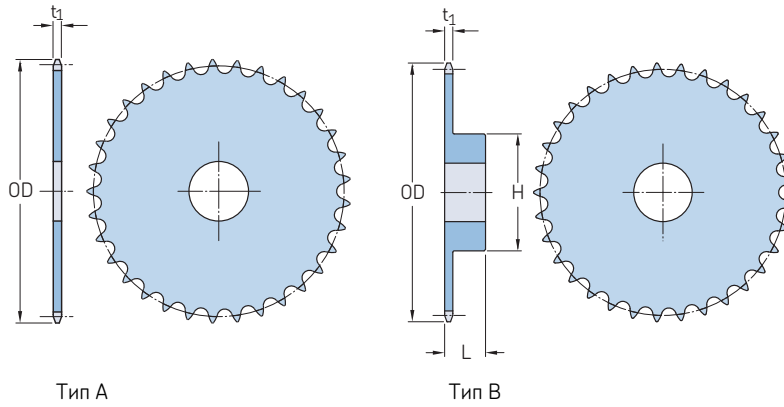
ANSI 35-1 · 9,53 мм | ANSI 41-1 · 12,70 мм

Шаг		Количество зубьев	Наружный диаметр OD	Тип	Размеры Диаметр отверстия с припуском под расточку		Диаметр отверстия		Ступица		Толщина пластины t ₁	Масса	Обозначение
					Мин.	Макс.	H	L					
мм	дюйм	–	мм	–	мм	–	–	–	–	–	кг	–	
9,53	3/8	26	84,07	A	12,70	–	–	–	–	–	4,270	0,13	PHS 35-1A26
			84,07	B	–	12,70	34,93	50,80	22,23	4,270	0,41	PHS 35-1B26	
	27	87,12	A	12,70	–	–	–	–	–	–	4,270	0,15	PHS 35-1A27
		87,12	B	–	12,70	34,93	50,80	22,23	4,270	0,43	PHS 35-1B27		
	28	90,17	A	12,70	–	–	–	–	–	–	4,270	0,15	PHS 35-1A28
		90,17	B	–	12,70	34,93	50,80	22,23	4,270	0,43	PHS 35-1B28		
	30	96,27	A	12,70	–	–	–	–	–	–	4,270	0,21	PHS 35-1A30
		96,27	B	–	12,70	34,93	50,80	22,23	4,270	0,46	PHS 35-1B30		
	32	102,36	A	15,88	–	–	–	–	–	–	4,270	0,21	PHS 35-1A32
		102,36	B	–	15,88	34,93	50,80	22,23	4,270	0,56	PHS 35-1B32		
	35	111,51	A	15,88	–	–	–	–	–	–	4,270	0,27	PHS 35-1A35
		111,51	B	–	15,88	38,10	57,15	22,23	4,270	0,68	PHS 35-1B35		
	36	114,55	A	15,88	–	–	–	–	–	–	4,270	0,28	PHS 35-1A36
		114,55	B	–	15,88	38,10	57,15	22,23	4,270	0,71	PHS 35-1B36		
	40	126,75	A	15,08	–	–	–	–	–	–	4,270	0,32	PHS 35-1A40
		126,75	B	–	15,88	38,10	57,15	25,40	4,270	0,73	PHS 35-1B40		
	42	132,84	A	15,08	–	–	–	–	–	–	4,270	0,35	PHS 35-1A42
		132,84	B	–	15,88	38,10	57,15	25,40	4,270	0,76	PHS 35-1B42		
	45	141,99	A	15,08	–	–	–	–	–	–	4,270	0,40	PHS 35-1A45
		141,99	B	–	15,88	38,10	57,15	25,40	4,270	0,81	PHS 35-1B45		
	48	151,13	A	15,08	–	–	–	–	–	–	4,270	0,55	PHS 35-1A48
		151,13	B	–	15,88	38,10	57,15	25,40	4,270	0,85	PHS 35-1B48		
	54	169,16	A	15,08	–	–	–	–	–	–	4,270	0,60	PHS 35-1A54
		169,16	B	–	15,88	38,10	57,15	25,40	4,270	1,00	PHS 35-1B54		
60	187,45	A	18,26	–	–	–	–	–	–	4,270	0,75	PHS 35-1A60	
	187,45	B	–	19,05	38,10	57,15	25,40	4,270	1,12	PHS 35-1B60			
70	217,93	A	18,26	–	–	–	–	–	–	4,270	1,04	PHS 35-1A70	
	217,93	B	–	19,05	38,10	57,15	25,40	4,270	1,42	PHS 35-1B70			
72	223,77	A	18,26	–	–	–	–	–	–	4,270	1,16	PHS 35-1A72	
	223,77	B	–	19,05	38,10	57,15	25,40	4,270	1,55	PHS 35-1B72			
80	248,16	A	18,26	–	–	–	–	–	–	4,270	1,43	PHS 35-1A80	
	248,16	B	–	19,05	38,10	57,15	25,40	4,270	1,73	PHS 35-1B80			
84	260,35	A	18,26	–	–	–	–	–	–	4,270	1,48	PHS 35-1A84	
	260,35	B	–	19,05	38,10	57,15	25,40	4,270	1,92	PHS 35-1B84			
96	296,67	A	18,26	–	–	–	–	–	–	4,270	2,10	PHS 35-1A96	
	296,67	B	–	19,05	38,10	57,15	25,40	4,270	2,34	PHS 35-1B96			
112	345,19	A	18,26	–	–	–	–	–	–	4,270	2,29	PHS 35-1A112	
	345,19	B	–	19,05	38,10	57,15	25,40	4,270	3,04	PHS 35-1B112			
12,70	1/2	6	29,72	B	–	9,53	9,53	16,67	22,23	5,770	0,03	PHS 41-1BH6	
			34,04	B	–	9,53	9,53	19,05	22,23	5,770	0,05	PHS 41-1BH7	
			38,35	B	–	12,70	12,70	25,00	22,23	5,770	0,09	PHS 41-1BH8	
			42,42	B	–	12,70	15,88	28,58	22,23	5,770	0,09	PHS 41-1BH9	
			46,74	B	–	12,70	19,05	31,75	22,23	5,770	0,12	PHS 41-1BH10	
			50,80	B	–	12,70	22,23	36,51	22,23	5,770	0,16	PHS 41-1BH11	
			55,12	B	–	12,70	23,81	39,69	22,23	5,770	0,20	PHS 41-1BH12	
			59,18	B	–	12,70	25,40	39,69	22,23	5,770	0,23	PHS 41-1BH13	
			63,25	B	–	12,70	31,75	44,45	22,23	5,770	0,26	PHS 41-1BH14	
			67,31	A	15,88	–	–	–	–	–	5,770	0,13	PHS 41-1A15
			67,31	B	–	12,70	33,34	55,56	22,23	5,770	0,33	PHS 41-1B15	
			71,37	A	15,88	–	–	–	–	–	5,770	0,15	PHS 41-1A16
			71,37	B	–	15,88	34,93	52,39	22,23	5,770	0,41	PHS 41-1B16	
			75,44	A	15,88	–	–	–	–	–	5,770	0,16	PHS 41-1A17
			75,44	B	–	15,88	38,10	56,75	25,40	5,770	0,49	PHS 41-1B17	
			79,76	A	15,88	–	–	–	–	–	5,770	0,20	PHS 41-1A18
			79,76	B	–	15,88	41,28	60,33	25,40	5,770	0,57	PHS 41-1B18	
			83,82	A	15,88	–	–	–	–	–	5,770	0,21	PHS 41-1A19

Максимальные значения диаметра отверстия предусматривают запас для стандартного шпоночного паза. В тех случаях, когда необходимость в применении шпоночного паза отсутствует или допускается использование неглубокого шпоночного паза, можно растачивать более широкое отверстие. Звёздочки типов В или С с количеством зубьев до 25 включительно закаляются стандартным образом. Для заказа звёздочек с закалёнными зубьями добавьте Н перед обозначением количества зубьев (например: PHS 25-1BH9).

Однорядные звёздочки ANSI с "черновым" отверстием

ANSI 41-1 · 12,70 мм



Шаг	Количество зубьев	Наружный диаметр OD	Тип	Размеры Диаметр отверстия с припуском под расточку		Ступица H	L	Толщина пластины t ₁	Масса	Обозначение		
				Мин.	Макс.							
мм	дюйм	мм	–	мм	–	–	–	кг	–			
12,70	1/2	83,82	B	–	15,88	44,45	62,71	25,40	5,770	0,68	PHS 41-1BH19	
			A	15,88	–	–	–	–	5,770	0,24	PHS 41-1A20	
	B	–	15,88	47,63	69,85	25,40	5,770	0,74	PHS 41-1BH20			
	21	91,95	91,95	A	15,88	–	–	–	–	5,770	0,27	PHS 41-1A21
				B	–	15,88	47,63	73,03	25,40	5,770	0,82	PHS 41-1BH21
	22	96,01	96,01	A	15,88	–	–	–	–	5,770	0,30	PHS 41-1A22
				B	–	15,88	50,80	76,20	25,40	5,770	0,88	PHS 41-1BH22
	23	100,08	100,08	A	15,88	–	–	–	–	5,770	0,33	PHS 41-1A23
				B	–	15,88	57,15	80,96	25,40	5,770	1,02	PHS 41-1BH23
	24	104,14	104,14	A	15,88	–	–	–	–	5,770	0,37	PHS 41-1A24
				B	–	15,88	57,15	82,55	25,40	5,770	1,06	PHS 41-1BH24
	25	108,20	108,20	A	15,88	–	–	–	–	5,770	0,40	PHS 41-1A25
				B	–	15,88	57,15	82,55	25,40	5,770	1,12	PHS 41-1BH25
	26	112,27	112,27	A	15,88	–	–	–	–	5,770	0,43	PHS 41-1A26
				B	–	15,88	57,15	82,55	25,40	5,770	1,13	PHS 41-1B26
	27	116,33	116,33	A	15,88	–	–	–	–	5,770	0,45	PHS 41-1A27
				B	–	15,88	57,15	82,55	25,40	5,770	1,16	PHS 41-1B27
	28	120,40	120,40	A	15,88	–	–	–	–	5,770	0,49	PHS 41-1A28
				B	–	15,88	57,15	82,55	25,40	5,770	1,20	PHS 41-1B28
	30	128,52	128,52	A	15,08	–	–	–	–	5,770	0,54	PHS 41-1A30
				B	–	15,88	57,15	82,55	25,40	5,770	1,27	PHS 41-1B30
	32	136,65	136,65	A	15,08	–	–	–	–	5,770	0,65	PHS 41-1A32
				B	–	15,88	57,15	82,55	25,40	5,770	1,34	PHS 41-1B32
	35	148,84	148,84	A	15,08	–	–	–	–	5,770	0,77	PHS 41-1A35
B				–	15,88	60,33	82,55	25,40	5,770	1,42	PHS 41-1B35	
36	152,91	152,91	A	15,08	–	–	–	–	5,770	0,83	PHS 41-1A36	
			B	–	15,88	60,33	82,55	25,40	5,770	1,51	PHS 41-1B36	
40	168,91	168,91	A	18,26	–	–	–	–	5,770	1,01	PHS 41-1A40	
			B	–	19,05	60,33	82,55	26,99	5,770	1,84	PHS 41-1B40	
42	177,04	177,04	A	18,26	–	–	–	–	5,770	1,13	PHS 41-1A42	
			B	–	19,05	60,33	88,90	26,99	5,770	1,86	PHS 41-1B42	
45	189,23	189,23	A	18,26	–	–	–	–	5,770	1,14	PHS 41-1A45	
			B	–	19,05	60,33	88,90	26,99	5,770	1,90	PHS 41-1B45	
48	201,42	201,42	A	18,26	–	–	–	–	5,770	1,32	PHS 41-1A48	
			B	–	19,05	60,33	88,90	26,99	5,770	2,23	PHS 41-1B48	
54	225,55	225,55	A	18,26	–	–	–	–	5,770	1,61	PHS 41-1A54	
			B	–	19,05	60,33	88,90	26,99	5,770	2,58	PHS 41-1B54	
60	249,94	249,94	A	18,26	–	–	–	–	5,770	2,09	PHS 41-1A60	
			B	–	19,05	60,33	88,90	26,99	5,770	3,08	PHS 41-1B60	
70	290,32	290,32	A	18,26	–	–	–	–	5,770	2,82	PHS 41-1A70	
			B	–	19,05	69,85	101,60	30,16	5,770	4,33	PHS 41-1B70	
72	298,45	298,45	A	18,26	–	–	–	–	5,770	2,87	PHS 41-1A72	
			B	–	19,05	69,85	101,60	30,16	5,770	4,37	PHS 41-1B72	

Максимальные значения диаметра отверстия предусматривают запас для стандартного шпоночного паза. В тех случаях, когда необходимость в применении шпоночного паза отсутствует или допускается использование неглубокого шпоночного паза, можно растачивать более широкое отверстие. Звёздочки типов B или C с количеством зубьев до 25 включительно закаляются стандартным образом. Для заказа звёздочек с закалёнными зубьями добавьте H перед обозначением количества зубьев (например: PHS 25-1BH9).

Однорядные звёздочки ANSI с “черновым” отверстием

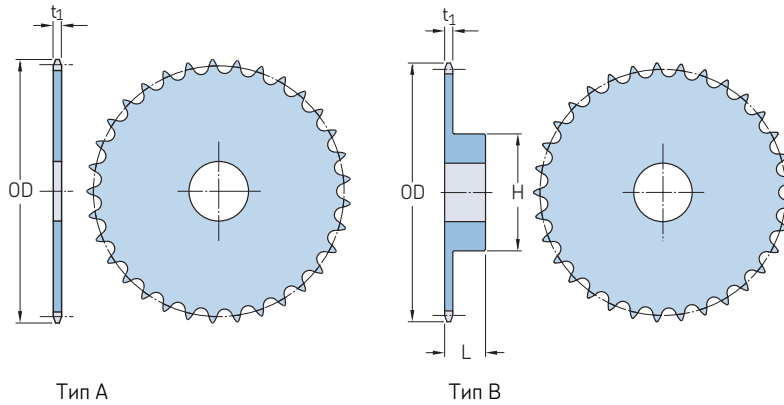
ANSI 41-1 · 12,70 мм | ANSI 40-1 · 12,70 мм

Шаг	Количество зубьев	Наружный диаметр OD	Тип	Размеры Диаметр отверстия с припуском под расточку		Диаметр отверстия		Ступица		Толщина пластины t ₁	Масса кг	Обозначение
				Мин.	Макс.	H	L					
мм	дюйм	–	–	мм	–	–	–	–	–	–	–	–
12,70	1/2	80	A	18,26	–	–	–	–	–	5,770	3,84	PHS 41-1A80
			B	–	19,05	69,85	101,60	30,16	5,770	5,23	PHS 41-1B80	
	84	A	18,26	–	–	–	–	–	–	5,770	4,14	PHS 41-1A84
		B	–	19,05	69,85	101,60	30,16	5,770	5,53	PHS 41-1B84		
	96	A	23,81	–	–	–	–	–	–	5,770	5,37	PHS 41-1A96
		B	–	25,40	69,85	101,60	30,16	5,770	5,770	6,74	PHS 41-1B96	
	112	A	23,81	–	–	–	–	–	–	5,770	7,18	PHS 41-1A112
		B	–	25,40	69,85	101,60	30,16	5,770	5,770	8,69	PHS 41-1B112	
	8	B	–	–	12,70	12,70	24,61	22,23	7,210	0,08	PHS 40-1BH8	
	9	B	–	–	12,70	14,29	26,99	22,23	7,210	0,09	PHS 40-1BH9	
	10	B	–	–	12,70	19,05	31,75	22,23	7,210	0,12	PHS 40-1BH10	
	11	B	–	–	12,70	22,23	34,93	22,23	7,210	0,16	PHS 40-1BH11	
	12	A	12,70	–	–	–	–	–	–	7,210	0,08	PHS 40-1A12
		B	–	12,70	25,40	39,69	22,23	7,210	7,210	0,20	PHS 40-1BH12	
	13	A	12,70	–	–	–	–	–	–	7,210	0,10	PHS 40-1A13
		B	–	12,70	26,99	39,69	22,23	7,210	7,210	0,23	PHS 40-1BH13	
	14	A	12,70	–	–	–	–	–	–	7,210	0,12	PHS 40-1A14
		B	–	12,70	28,58	42,86	22,23	7,210	7,210	0,27	PHS 40-1BH14	
	15	A	15,88	–	–	–	–	–	–	7,210	0,14	PHS 40-1A15
		B	–	12,70	31,75	46,04	22,23	7,210	7,210	0,32	PHS 40-1BH15	
	16	A	15,88	–	–	–	–	–	–	7,210	0,15	PHS 40-1A16
		B	–	15,88	34,93	50,80	22,23	7,210	7,210	0,36	PHS 40-1BH16	
	17	A	15,88	–	–	–	–	–	–	7,210	0,16	PHS 40-1A17
		B	–	15,88	36,51	53,98	25,40	7,210	7,210	0,47	PHS 40-1BH17	
	18	A	15,88	–	–	–	–	–	–	7,210	0,20	PHS 40-1A18
		B	–	15,88	38,10	58,74	25,40	7,210	7,210	0,55	PHS 40-1BH18	
	19	A	15,88	–	–	–	–	–	–	7,210	0,21	PHS 40-1A19
		B	–	15,88	44,45	63,50	25,40	7,210	7,210	0,65	PHS 40-1BH19	
	20	A	15,88	–	–	–	–	–	–	7,210	0,25	PHS 40-1A20
		B	–	15,88	47,63	66,68	25,40	7,210	7,210	0,71	PHS 40-1BH20	
	21	A	15,88	–	–	–	–	–	–	7,210	0,26	PHS 40-1A21
		B	–	15,88	47,63	69,85	25,40	7,210	7,210	0,78	PHS 40-1BH21	
	22	A	15,88	–	–	–	–	–	–	7,210	0,30	PHS 40-1A22
		B	–	15,88	47,63	73,03	25,40	7,210	7,210	0,89	PHS 40-1BH22	
23	A	15,88	–	–	–	–	–	–	7,210	0,33	PHS 40-1A23	
	B	–	15,88	50,80	76,20	25,40	7,210	7,210	0,97	PHS 40-1BH23		
24	A	15,88	–	–	–	–	–	–	7,210	0,37	PHS 40-1A24	
	B	–	15,88	57,15	82,55	25,40	7,210	7,210	1,09	PHS 40-1BH24		
25	A	15,88	–	–	–	–	–	–	7,210	0,40	PHS 40-1A25	
	B	–	15,88	57,15	82,55	25,40	7,210	7,210	1,15	PHS 40-1BH25		
26	A	15,88	–	–	–	–	–	–	7,210	0,43	PHS 40-1A26	
	B	–	15,88	57,15	82,55	25,40	7,210	7,210	1,17	PHS 40-1B26		
27	A	15,88	–	–	–	–	–	–	7,210	0,44	PHS 40-1A27	
	B	–	15,88	57,15	82,55	25,40	7,210	7,210	1,21	PHS 40-1B27		
28	A	15,88	–	–	–	–	–	–	7,210	0,50	PHS 40-1A28	
	B	–	15,88	57,15	82,55	25,40	7,210	7,210	1,24	PHS 40-1B28		
29	A	15,08	–	–	–	–	–	–	7,210	0,55	PHS 40-1A29	
	B	–	15,88	57,15	82,55	25,40	7,210	7,210	1,27	PHS 40-1B29		
30	A	15,08	–	–	–	–	–	–	7,210	0,57	PHS 40-1A30	
	B	–	15,88	57,15	82,55	25,40	7,210	7,210	1,35	PHS 40-1B30		
31	A	15,08	–	–	–	–	–	–	7,210	0,64	PHS 40-1A31	
	B	–	15,88	57,15	82,55	25,40	7,210	7,210	1,41	PHS 40-1B31		
32	A	15,08	–	–	–	–	–	–	7,210	0,67	PHS 40-1A32	
	B	–	15,88	57,15	82,55	25,40	7,210	7,210	1,43	PHS 40-1B32		
33	A	15,08	–	–	–	–	–	–	7,210	0,71	PHS 40-1A33	
	B	–	15,88	57,15	82,55	25,40	7,210	7,210	1,46	PHS 40-1B33		
34	A	15,08	–	–	–	–	–	–	7,210	0,74	PHS 40-1A34	
	B	–	15,88	57,15	82,55	25,40	7,210	7,210	1,50	PHS 40-1B34		

Максимальные значения диаметра отверстия предусматривают запас для стандартного шпоночного паза. В тех случаях, когда необходимость в применении шпоночного паза отсутствует или допускается использование неглубокого шпоночного паза, можно растачивать более широкое отверстие. Звёздочки типов В или С с количеством зубьев до 25 включительно закаляются стандартным образом. Для заказа звёздочек с закалёнными зубьями добавьте Н перед обозначением количества зубьев (например: PHS 25-1BH9).

Однорядные звёздочки ANSI с “черновым” отверстием

ANSI 40-1 · 12,70 мм



Шаг	Количество зубьев	Наружный диаметр OD	Тип	Размеры Диаметр отверстия с припуском под расточку	Диаметр отверстия		Ступица		Толщина пластины t ₁	Масса	Обозначение
					Мин.	Макс.	H	L			
мм	дюйм	мм	–	мм	–	–	–	–	–	кг	–
12,70	1/2	35	A	15,08	–	–	–	–	7,210	0,77	PHS 40-1A35
			B	–	15,88	57,15	82,55	25,40	7,210	1,57	PHS 40-1B35
	36	A	15,08	–	–	–	–	–	7,210	0,83	PHS 40-1A36
		B	–	15,88	57,15	82,55	25,40	7,210	1,62	PHS 40-1B36	
	37	A	15,08	–	–	–	–	–	7,210	0,87	PHS 40-1A37
		B	–	15,88	57,15	82,55	25,40	7,210	1,64	PHS 40-1B37	
	38	A	160,78	–	–	–	–	–	7,210	0,91	PHS 40-1A38
		B	–	15,88	57,15	82,55	25,40	7,210	1,68	PHS 40-1B38	
	39	A	164,85	–	–	–	–	–	7,210	0,92	PHS 40-1A39
		B	–	15,88	57,15	82,55	25,40	7,210	1,71	PHS 40-1B39	
	40	A	168,91	–	–	–	–	–	7,210	1,01	PHS 40-1A40
		B	–	19,05	60,33	88,90	28,58	7,210	2,13	PHS 40-1B40	
	41	A	172,97	–	–	–	–	–	7,210	1,10	PHS 40-1A41
		B	–	19,05	60,33	88,90	28,58	7,210	2,16	PHS 40-1B41	
	42	A	177,04	–	–	–	–	–	7,210	1,13	PHS 40-1A42
		B	–	19,05	60,33	88,90	28,58	7,210	2,19	PHS 40-1B42	
	43	A	181,10	–	–	–	–	–	7,210	1,27	PHS 40-1A43
		B	–	19,05	60,33	88,90	28,58	7,210	2,32	PHS 40-1B43	
	44	A	185,17	–	–	–	–	–	7,210	1,29	PHS 40-1A44
		B	–	19,05	60,33	88,90	28,58	7,210	2,34	PHS 40-1B44	
	45	A	189,23	–	–	–	–	–	7,210	1,43	PHS 40-1A45
		B	–	19,05	60,33	88,90	28,58	7,210	2,40	PHS 40-1B45	
	46	A	193,29	–	–	–	–	–	7,210	1,48	PHS 40-1A46
		B	–	19,05	60,33	88,90	28,58	7,210	2,53	PHS 40-1B46	
	47	A	197,36	–	–	–	–	–	7,210	1,51	PHS 40-1A47
		B	–	19,05	60,33	88,90	28,58	7,210	2,47	PHS 40-1B47	
	48	A	201,42	–	–	–	–	–	7,210	1,46	PHS 40-1A48
		B	–	19,05	60,33	88,90	28,58	7,210	2,65	PHS 40-1B48	
	49	A	205,49	–	–	–	–	–	7,210	1,56	PHS 40-1A49
		B	–	19,05	60,33	88,90	28,58	7,210	2,68	PHS 40-1B49	
	50	A	209,55	–	–	–	–	–	7,210	1,64	PHS 40-1A50
		B	–	19,05	60,33	88,90	28,58	7,210	2,70	PHS 40-1B50	
51	A	213,61	–	–	–	–	–	7,210	1,79	PHS 40-1A51	
	B	–	19,05	60,33	88,90	28,58	7,210	2,76	PHS 40-1B51		
52	A	217,68	–	–	–	–	–	7,210	1,85	PHS 40-1A52	
	B	–	19,05	60,33	88,90	28,58	7,210	2,85	PHS 40-1B52		
53	A	221,74	–	–	–	–	–	7,210	1,83	PHS 40-1A53	
	B	–	19,05	60,33	88,90	28,58	7,210	2,87	PHS 40-1B53		
54	A	225,81	–	–	–	–	–	7,210	2,01	PHS 40-1A54	
	B	–	19,05	60,33	88,90	28,58	7,210	2,91	PHS 40-1B54		
55	A	229,62	–	–	–	–	–	7,210	2,06	PHS 40-1A55	
	B	–	19,05	60,33	88,90	28,58	7,210	2,93	PHS 40-1B55		
56		233,68	A	18,26	–	–	–	–	7,210	2,20	PHS 40-1A56

Максимальные значения диаметра отверстия предусматривают запас для стандартного шпоночного паза. В тех случаях, когда необходимость в применении шпоночного паза отсутствует или допускается использование неглубокого шпоночного паза, можно растачивать более широкое отверстие. Звёздочки типов В или С с количеством зубьев до 25 включительно закаляются стандартным образом. Для заказа звёздочек с закалёнными зубьями добавьте Н перед обозначением количества зубьев (например: PHS 25-1BH9).

Однорядные звёздочки ANSI с “черновым” отверстием

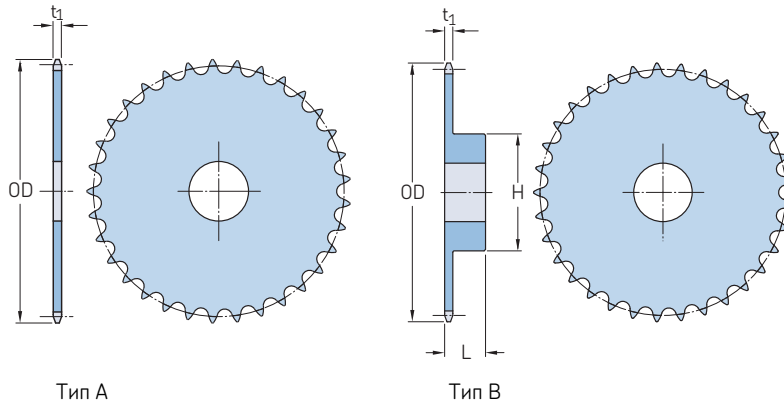
ANSI 40-1 · 12,70 мм | ANSI 50-1 · 15,88 мм

Шаг	Количество зубьев	Наружный диаметр OD	Тип	Размеры Диаметр отверстия с припуском под расточку		Диаметр отверстия		Ступица		Толщина пластины t ₁	Масса кг	Обозначение	
				Мин.	Макс.	H	L						
мм	дюйм	–	–	мм	–	–	–	–	–	–	–	–	
12,70	1/2	56	233,68	B	–	19,05	60,33	88,90	28,58	7,210	3,13	PHS 40-1B56	
												57	237,74 237,74
	58	241,81 241,81	A B	18,26 –	– 19,05	– 60,33	– 88,90	– 28,58	7,210 7,210	2,32 3,34	PHS 40-1A58 PHS 40-1B58		
											59	245,87 245,87	A B
	60	249,94 249,94	A B	18,26 –	– 19,05	– 60,33	– 88,90	– 28,58	7,210 7,210	2,49 3,57			
											70	290,32 290,32	A B
	72	298,45 298,45	A B	18,26 –	– 19,05	– 69,85	– 101,60	– 31,75	7,210 7,210	3,51 5,22			
											80	330,96 330,96	A B
	84	346,96 346,96	A B	18,26 –	– 19,05	– 69,85	– 101,60	– 31,75	7,210 7,210	4,57 6,37			
											96	395,48 395,48	A B
	112	460,25 460,25	A B	23,81 –	– 25,40	– 69,85	– 101,60	– 31,75	7,210 7,210	9,07 10,23			
											15,88	5/8	8
	9	53,09	B	–	15,88	19,05	34,93	25,40	8,710	0,16			
													10
11	63,50	B	–	15,88	25,40	44,45	25,40	8,710	0,29	PHS 50-1BH11			
										12			68,83 68,83
13	73,91 73,91	A B	15,88 –	– 15,88	– 33,34	– 47,63	– 25,40	8,710 8,710	0,19 0,40				
										14			78,99 78,99
15	84,33 84,33	A B	15,88 –	– 15,88	– 38,10	– 60,33	– 25,40	8,710 8,710	0,24 0,61				
										16			89,41 89,41
17	94,49 94,49	A B	15,88 –	– 15,88	– 47,63	– 68,26	– 25,40	8,710 8,710	0,34 0,79				
										18			99,57 99,57
19	104,65 104,65	A B	15,88 –	– 15,88	– 50,80	– 76,20	– 25,40	8,710 8,710	0,43 1,01				
										20			109,73 109,73
21	114,81 114,81	A B	19,05 –	– 19,05	– 50,80	– 76,20	– 25,40	8,710 8,710	0,51 1,09				
										22	119,89 119,89	A B	19,05 –
23	124,97 124,97	A B	19,05 –	– 19,05	– 50,80	– 76,20	– 25,40	8,710 8,710	0,65 1,21				
										24	130,05 130,05	A B	18,26 –
25	135,13 135,13	A B	18,26 –	– 19,05	– 50,80	– 76,20	– 31,75	8,710 8,710	0,73 1,54				
										26	140,21 140,21	A B	18,26 –
27	145,29 145,29	A B	18,26 –	– 19,05	– 50,80	– 76,20	– 31,75	8,710 8,710	0,89 1,70				

Максимальные значения диаметра отверстия предусматривают запас для стандартного шпоночного паза. В тех случаях, когда необходимость в применении шпоночного паза отсутствует или допускается использование неглубокого шпоночного паза, можно растачивать более широкое отверстие. Звёздочки типов В или С с количеством зубьев до 25 включительно закаляются стандартным образом. Для заказа звёздочек с закалёнными зубьями добавьте Н перед обозначением количества зубьев (например: PHS 25-1BH9).

Однорядные звёздочки ANSI с "черновым" отверстием

ANSI 50-1 · 15,88 мм



Шаг	Количество зубьев	Наружный диаметр OD	Тип	Размеры Диаметр отверстия с припуском под расточку	Диаметр отверстия		Ступица		Толщина пластины t ₁	Масса	Обозначение	
					Мин.	Макс.	H	L				
мм	дюйм	мм	–	мм	–	–	–	–	–	кг	–	
15,88	5/8	28	150,37	A	18,26	–	–	–	–	8,710	0,93	PHS 50-1A28
			150,37	B	–	19,05	50,80	76,20	31,75	8,710	1,72	PHS 50-1B28
		29	155,45	A	18,26	–	–	–	–	8,710	1,07	PHS 50-1A29
			155,45	B	–	19,05	50,80	76,20	31,75	8,710	1,84	PHS 50-1B29
		30	160,53	A	18,26	–	–	–	–	8,710	1,15	PHS 50-1A30
			160,53	B	–	19,05	57,15	82,55	31,75	8,710	2,07	PHS 50-1B30
		31	165,61	A	18,26	–	–	–	–	8,710	1,27	PHS 50-1A31
			165,61	B	–	19,05	57,15	82,55	31,75	8,710	2,15	PHS 50-1B31
		32	170,69	A	18,26	–	–	–	–	8,710	1,23	PHS 50-1A32
			170,69	B	–	19,05	57,15	82,55	31,75	8,710	2,25	PHS 50-1B32
		33	175,77	A	18,26	–	–	–	–	8,710	1,42	PHS 50-1A33
			175,77	B	–	19,05	57,15	82,55	31,75	8,710	2,36	PHS 50-1B33
		34	180,85	A	18,26	–	–	–	–	8,710	1,45	PHS 50-1A34
			180,85	B	–	19,05	57,15	82,55	31,75	8,710	2,33	PHS 50-1B34
		35	185,93	A	18,26	–	–	–	–	8,710	1,51	PHS 50-1A35
			185,93	B	–	19,05	57,15	82,55	31,75	8,710	2,47	PHS 50-1B35
		36	191,01	A	18,26	–	–	–	–	8,710	1,73	PHS 50-1A36
			191,01	B	–	19,05	57,15	82,55	31,75	8,710	2,56	PHS 50-1B36
		37	196,09	A	18,26	–	–	–	–	8,710	1,81	PHS 50-1A37
			196,09	B	–	19,05	57,15	82,55	31,75	8,710	2,68	PHS 50-1B37
		38	201,17	A	18,26	–	–	–	–	8,710	1,88	PHS 50-1A38
			201,17	B	–	19,05	57,15	82,55	31,75	8,710	2,76	PHS 50-1B38
		39	206,25	A	18,26	–	–	–	–	8,710	2,00	PHS 50-1A39
			206,25	B	–	19,05	57,15	82,55	31,75	8,710	2,86	PHS 50-1B39
		40	211,33	A	18,26	–	–	–	–	8,710	2,02	PHS 50-1A40
			211,33	B	–	19,05	57,15	82,55	31,75	8,710	2,95	PHS 50-1B40
		41	216,41	A	18,26	–	–	–	–	8,710	2,20	PHS 50-1A41
			216,41	B	–	19,05	57,15	82,55	31,75	8,710	3,01	PHS 50-1B41
		42	221,49	A	18,26	–	–	–	–	8,710	2,26	PHS 50-1A42
			221,49	B	–	19,05	57,15	82,55	31,75	8,710	3,16	PHS 50-1B42
		43	226,31	A	18,26	–	–	–	–	8,710	2,38	PHS 50-1A43
			226,31	B	–	19,05	57,15	82,55	31,75	8,710	3,20	PHS 50-1B43
		44	231,39	A	18,26	–	–	–	–	8,710	2,46	PHS 50-1A44
			231,39	B	–	19,05	57,15	82,55	31,75	8,710	3,44	PHS 50-1B44
		45	236,47	A	18,26	–	–	–	–	8,710	2,69	PHS 50-1A45
			236,47	B	–	19,05	63,50	95,25	31,75	8,710	3,89	PHS 50-1B45
		46	241,55	A	23,81	–	–	–	–	8,710	2,91	PHS 50-1A46
			241,55	B	–	25,40	63,50	95,25	31,75	8,710	3,73	PHS 50-1B46
		47	246,63	A	23,81	–	–	–	–	8,710	2,95	PHS 50-1A47
			246,63	B	–	25,40	63,50	95,25	31,75	8,710	3,85	PHS 50-1B47
		48	251,71	A	23,81	–	–	–	–	8,710	2,98	PHS 50-1A48
			251,71	B	–	25,40	63,50	95,25	31,75	8,710	4,21	PHS 50-1B48
		49	256,79	A	23,81	–	–	–	–	8,710	3,20	PHS 50-1A49

Максимальные значения диаметра отверстия предусматривают запас для стандартного шпоночного паза. В тех случаях, когда необходимость в применении шпоночного паза отсутствует или допускается использование неглубокого шпоночного паза, можно растачивать более широкое отверстие. Звёздочки типов В или С с количеством зубьев до 25 включительно закаляются стандартным образом. Для заказа звёздочек с закалёнными зубьями добавьте Н перед обозначением количества зубьев (например: PHS 25-1BH9).

Однорядные звёздочки ANSI с "черновым" отверстием

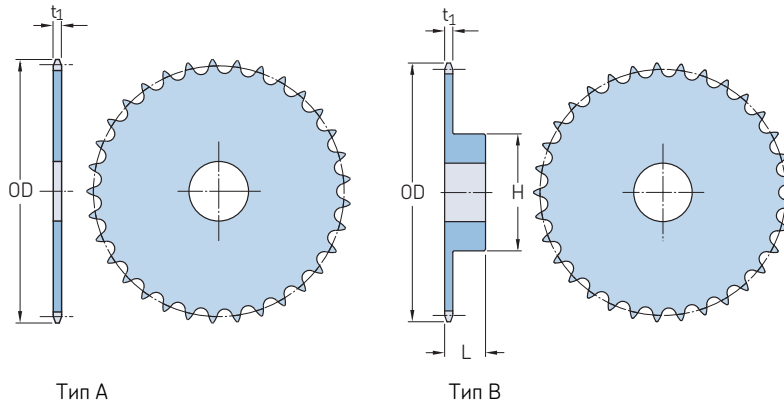
ANSI 50-1 · 15,88 мм | ANSI 60-1 · 19,05 мм

Шаг	Количество зубьев	Наружный диаметр OD	Тип	Размеры Диаметр отверстия с припуском под расточку		Диаметр отверстия		Ступица		Толщина пластины t ₁	Масса	Обозначение
				Мин.	Макс.	H	L					
мм	дюйм	–	–	мм	–	–	–	–	–	кг	–	
15,88	5/8	49	256,79	B	–	25,40	63,50	95,25	31,75	8,710	4,18	PHS 50-1B49
				A	23,81	–	–	–	–	8,710	3,22	PHS 50-1A50
	50	261,87 261,87	B	–	25,40	63,50	95,25	31,75	8,710	4,48	PHS 50-1B50	
			A	23,81	–	–	–	–	8,710	3,32	PHS 50-1A51	
	51	266,95 266,95	B	–	25,40	63,50	95,25	31,75	8,710	4,40	PHS 50-1B51	
			A	23,81	–	–	–	–	8,710	3,32	PHS 50-1A51	
	52	272,03 272,03	B	–	25,40	63,50	95,25	31,75	8,710	4,64	PHS 50-1B52	
			A	23,81	–	–	–	–	8,710	3,62	PHS 50-1A52	
	53	277,11 277,11	B	–	25,40	63,50	95,25	31,75	8,710	4,75	PHS 50-1B53	
			A	23,81	–	–	–	–	8,710	3,67	PHS 50-1A53	
	54	282,19 282,19	B	–	25,40	63,50	95,25	31,75	8,710	4,99	PHS 50-1B54	
			A	23,81	–	–	–	–	8,710	3,76	PHS 50-1A54	
	55	287,27 287,27	B	–	25,40	63,50	95,25	31,75	8,710	4,96	PHS 50-1B55	
			A	23,81	–	–	–	–	8,710	3,88	PHS 50-1A55	
	56	292,10 292,10	B	–	25,40	63,50	95,25	31,75	8,710	5,22	PHS 50-1B56	
			A	23,81	–	–	–	–	8,710	4,04	PHS 50-1A56	
	57	297,18 297,18	B	–	25,40	63,50	95,25	31,75	8,710	5,44	PHS 50-1B57	
			A	23,81	–	–	–	–	8,710	4,25	PHS 50-1A57	
	58	302,26 302,26	B	–	25,40	63,50	95,25	31,75	8,710	5,36	PHS 50-1B58	
			A	23,81	–	–	–	–	8,710	4,67	PHS 50-1A58	
59	307,34 307,34	B	–	25,40	63,50	95,25	31,75	8,710	5,59	PHS 50-1B59		
		A	23,81	–	–	–	–	8,710	4,76	PHS 50-1A59		
60	312,42 312,42	B	–	25,40	63,50	95,25	31,75	8,710	5,90	PHS 50-1B60		
		A	23,81	–	–	–	–	8,710	4,90	PHS 50-1A60		
70	362,97 362,97	B	–	25,40	63,50	95,25	44,45	8,710	8,24	PHS 50-1B70		
		A	23,81	–	–	–	–	8,710	6,35	PHS 50-1A70		
72	373,13 373,13	B	–	25,40	63,50	95,25	44,45	8,710	8,84	PHS 50-1B72		
		A	23,81	–	–	–	–	8,710	6,91	PHS 50-1A72		
76	393,45 393,45	B	–	25,40	63,50	95,25	44,45	8,710	9,53	PHS 50-1B76		
		A	23,81	–	–	–	–	8,710	9,11	PHS 50-1A76		
80	413,51 413,51	B	–	25,40	69,85	107,95	44,45	8,710	11,22	PHS 50-1B80		
		A	23,81	–	–	–	–	8,710	9,53	PHS 50-1A80		
84	433,83 433,83	B	–	25,40	69,85	107,95	44,45	8,710	11,57	PHS 50-1B84		
		A	23,81	–	–	–	–	8,710	10,02	PHS 50-1A84		
95	489,46 489,46	B	–	25,40	69,85	107,95	44,45	8,710	14,51	PHS 50-1B95		
		A	23,81	–	–	–	–	8,710	12,25	PHS 50-1A95		
96	494,54 494,54	B	–	25,40	69,85	107,95	44,45	8,710	14,93	PHS 50-1B96		
		A	23,81	–	–	–	–	8,710	12,43	PHS 50-1A96		
112	575,31 575,31	B	–	25,40	69,85	107,95	44,45	8,710	19,05	PHS 50-1B112		
		A	23,81	–	–	–	–	8,710	17,10	PHS 50-1A112		
19,05	3/4	8	57,40	B	–	15,88	15,88	37,31	31,75	11,660	0,24	PHS 60-1BН8
				A	19,05	–	–	–	–	11,660	0,20	PHS 60-1A10
		9	63,75	B	–	19,05	22,23	39,69	31,75	11,660	0,29	PHS 60-1BН9
				A	19,05	–	–	–	–	11,660	0,20	PHS 60-1A10
		10	70,10 70,10	B	–	19,05	28,58	49,21	31,75	11,660	0,45	PHS 60-1BН10
				A	19,05	–	–	–	–	11,660	0,20	PHS 60-1A11
		11	76,20 76,20	B	–	19,05	33,34	52,39	31,75	11,660	0,53	PHS 60-1BН11
				A	19,05	–	–	–	–	11,660	0,24	PHS 60-1A11
		12	82,55 82,55	B	–	19,05	34,93	60,33	31,75	11,660	0,67	PHS 60-1BН12
				A	19,05	–	–	–	–	11,660	0,31	PHS 60-1A12
		13	88,65 88,65	B	–	19,05	38,10	59,53	31,75	11,660	0,75	PHS 60-1BН13
				A	19,05	–	–	–	–	11,660	0,36	PHS 60-1A13
		14	95,00 95,00	B	–	19,05	44,45	65,09	31,75	11,660	0,91	PHS 60-1BН14
				A	19,05	–	–	–	–	11,660	0,43	PHS 60-1A14
		15	101,09 101,09	B	–	19,05	47,63	73,03	31,75	11,660	1,14	PHS 60-1BН15
				A	19,05	–	–	–	–	11,660	0,49	PHS 60-1A15
		16	107,19 107,19	B	–	19,05	50,80	77,79	31,75	11,660	1,27	PHS 60-1BН16
				A	19,05	–	–	–	–	11,660	0,56	PHS 60-1A16
17	113,28 113,28	B	–	19,05	57,15	82,55	31,75	11,660	1,46	PHS 60-1BН17		
		A	19,05	–	–	–	–	11,660	0,65	PHS 60-1A17		
18	119,38	A	19,05	–	–	–	–	11,660	0,73	PHS 60-1A18		

Максимальные значения диаметра отверстия предусматривают запас для стандартного шпоночного паза. В тех случаях, когда необходимость в применении шпоночного паза отсутствует или допускается использование неглубокого шпоночного паза, можно растачивать более широкое отверстие. Звёздочки типов В или С с количеством зубьев до 25 включительно закаляются стандартным образом. Для заказа звёздочек с закалёнными зубьями добавьте Н перед обозначением количества зубьев (например: PHS 25-1BН9).

Однорядные звёздочки ANSI с "черновым" отверстием

ANSI 60-1 · 19,05 мм



Шаг	Количество зубьев	Наружный диаметр OD	Тип	Размеры Диаметр отверстия с припуском под расточку		Диаметр отверстия Мин.	Макс.	Ступица		Толщина пластины t ₁	Масса	Обозначение
				мм	дюйм			Н	L			
19,05	18	119,38	B	-	19,05	60,33	88,90	31,75	11,660	1,69	PHS 60-1BH18	
			A	19,05	-	-	-	-	11,660	0,83	PHS 60-1A19	
	B	-	19,05	60,33	88,90	31,75	11,660	1,78	PHS 60-1BH19			
	20	131,83	131,83	A	19,05	-	-	-	-	11,660	0,96	PHS 60-1A20
				B	-	19,05	66,68	98,43	31,75	11,660	2,10	PHS 60-1BH20
	21	137,92	137,92	A	19,05	-	-	-	-	11,660	1,03	PHS 60-1A21
				B	-	19,05	69,85	101,60	31,75	11,660	2,27	PHS 60-1BH21
	22	144,02	144,02	A	19,05	-	-	-	-	11,660	1,12	PHS 60-1A22
				B	-	19,05	69,85	101,60	31,75	11,660	2,38	PHS 60-1BH22
	23	150,11	150,11	A	19,05	-	-	-	-	11,660	1,22	PHS 60-1A23
				B	-	19,05	69,85	101,60	31,75	11,660	2,49	PHS 60-1BH23
	24	156,21	156,21	A	18,26	-	-	-	-	11,660	1,36	PHS 60-1A24
				B	-	19,05	69,85	101,60	31,75	11,660	2,62	PHS 60-1BH24
	25	162,31	162,31	A	18,26	-	-	-	-	11,660	1,51	PHS 60-1A25
				B	-	19,05	69,85	101,60	31,75	11,660	2,78	PHS 60-1BH25
	26	168,40	168,40	A	18,26	-	-	-	-	11,660	1,61	PHS 60-1A26
				B	-	19,05	69,85	101,60	31,75	11,660	2,89	PHS 60-1B26
	27	174,50	174,50	A	18,26	-	-	-	-	11,660	1,80	PHS 60-1A27
				B	-	19,05	69,85	101,60	31,75	11,660	3,05	PHS 60-1B27
	28	180,59	180,59	A	18,26	-	-	-	-	11,660	1,88	PHS 60-1A28
				B	-	19,05	69,85	101,60	31,75	11,660	3,12	PHS 60-1B28
	29	186,69	186,69	A	18,26	-	-	-	-	11,660	2,00	PHS 60-1A29
				B	-	19,05	69,85	101,60	31,75	11,660	3,30	PHS 60-1B29
	30	192,79	192,79	A	18,26	-	-	-	-	11,660	2,17	PHS 60-1A30
				B	-	19,05	69,85	101,60	31,75	11,660	3,44	PHS 60-1B30
	31	198,88	198,88	A	18,26	-	-	-	-	11,660	2,38	PHS 60-1A31
				B	-	19,05	69,85	101,60	31,75	11,660	3,50	PHS 60-1B31
	32	204,98	204,98	A	18,26	-	-	-	-	11,660	2,50	PHS 60-1A32
				B	-	19,05	69,85	101,60	31,75	11,660	3,75	PHS 60-1B32
	33	210,82	210,82	A	23,81	-	-	-	-	11,660	2,66	PHS 60-1A33
				B	-	25,40	69,85	101,60	31,75	11,660	3,82	PHS 60-1B33
	34	216,92	216,92	A	23,81	-	-	-	-	11,660	2,79	PHS 60-1A34
				B	-	25,40	69,85	101,60	31,75	11,660	3,99	PHS 60-1B34
	35	223,01	223,01	A	23,81	-	-	-	-	11,660	3,08	PHS 60-1A35
				B	-	25,40	69,85	101,60	31,75	11,660	4,10	PHS 60-1B35
	36	229,11	229,11	A	23,81	-	-	-	-	11,660	3,09	PHS 60-1A36
				B	-	25,40	69,85	101,60	31,75	11,660	4,35	PHS 60-1B36
	37	235,20	235,20	A	23,81	-	-	-	-	11,660	3,41	PHS 60-1A37
				B	-	25,40	69,85	101,60	31,75	11,660	4,64	PHS 60-1B37
38	241,30	241,30	A	23,81	-	-	-	-	11,660	3,56	PHS 60-1A38	
			B	-	25,40	69,85	107,95	31,75	11,660	4,92	PHS 60-1B38	
39	247,40	247,40	A	23,81	-	-	-	-	11,660	3,76	PHS 60-1A39	
			B	-	25,40	69,85	107,95	31,75	11,660	5,15	PHS 60-1B39	

Максимальные значения диаметра отверстия предусматривают запас для стандартного шпоночного паза. В тех случаях, когда необходимость в применении шпоночного паза отсутствует или допускается использование неглубокого шпоночного паза, можно растачивать более широкое отверстие. Звёздочки типов B или C с количеством зубьев до 25 включительно закаляются стандартным образом. Для заказа звёздочек с закалёнными зубьями добавьте H перед обозначением количества зубьев (например: PHS 25-1BH9).

Однорядные звёздочки ANSI с "черновым" отверстием

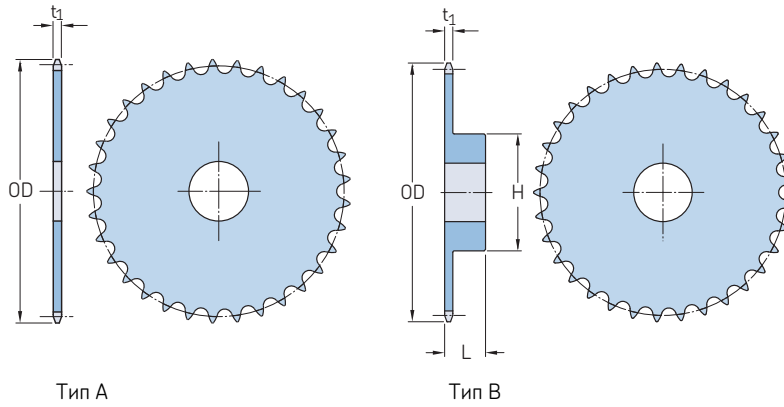
ANSI 60-1 · 19,05 мм

Шаг	Количество зубьев	Наружный диаметр OD	Тип	Размеры Диаметр отверстия с припуском под расточку		Диаметр отверстия		Ступица		Толщина пластины t ₁	Масса	Обозначение
				Мин.	Макс.	H	L					
мм	дюйм	–	–	мм	–	–	–	–	–	кг	–	
19,05	3/4	40	A	23,81	–	–	–	–	–	11,660	3,88	PHS 60-1A40
			B	–	25,40	69,85	107,95	31,75	11,660	5,22	PHS 60-1B40	
	41	A	23,81	–	–	–	–	–	11,660	4,13	PHS 60-1A41	
		B	–	25,40	69,85	107,95	31,75	11,660	5,51	PHS 60-1B41		
	42	A	23,81	–	–	–	–	–	11,660	4,46	PHS 60-1A42	
		B	–	25,40	69,85	107,95	31,75	11,660	5,78	PHS 60-1B42		
	43	A	23,81	–	–	–	–	–	11,660	4,42	PHS 60-1A43	
		B	–	25,40	69,85	107,95	31,75	11,660	5,90	PHS 60-1B43		
	44	A	23,81	–	–	–	–	–	11,660	4,88	PHS 60-1A44	
		B	–	23,81	69,85	107,95	31,75	11,660	6,30	PHS 60-1B44		
	45	A	23,81	–	–	–	–	–	11,660	5,03	PHS 60-1A45	
		B	–	23,81	69,85	107,95	31,75	11,660	6,34	PHS 60-1B45		
	46	A	23,81	–	–	–	–	–	11,660	5,22	PHS 60-1A46	
		B	–	23,81	69,85	107,95	31,75	11,660	6,62	PHS 60-1B46		
	47	A	23,81	–	–	–	–	–	11,660	5,59	PHS 60-1A47	
		B	–	23,81	69,85	107,95	31,75	11,660	6,80	PHS 60-1B47		
	48	A	23,81	–	–	–	–	–	11,660	5,63	PHS 60-1A48	
		B	–	23,81	69,85	107,95	31,75	11,660	7,18	PHS 60-1B48		
	49	A	23,81	–	–	–	–	–	11,660	5,86	PHS 60-1A49	
		B	–	23,81	69,85	107,95	31,75	11,660	7,21	PHS 60-1B49		
	50	A	23,81	–	–	–	–	–	11,660	6,34	PHS 60-1A50	
		B	–	23,81	69,85	107,95	31,75	11,660	8,01	PHS 60-1B50		
	51	A	23,81	–	–	–	–	–	11,660	6,61	PHS 60-1A51	
		B	–	23,81	69,85	107,95	31,75	11,660	7,70	PHS 60-1B51		
	52	A	23,81	–	–	–	–	–	11,660	6,62	PHS 60-1A52	
		B	–	23,81	69,85	107,95	31,75	11,660	8,13	PHS 60-1B52		
	53	A	23,81	–	–	–	–	–	11,660	7,18	PHS 60-1A53	
		B	–	23,81	69,85	107,95	31,75	11,660	8,16	PHS 60-1B53		
	54	A	23,81	–	–	–	–	–	11,660	7,22	PHS 60-1A54	
		B	–	23,81	69,85	107,95	44,45	11,660	9,80	PHS 60-1B54		
	55	A	31,75	–	–	–	–	–	11,660	7,69	PHS 60-1A55	
		B	–	31,75	69,85	107,95	44,45	11,660	9,59	PHS 60-1B55		
56	A	31,75	–	–	–	–	–	11,660	7,98	PHS 60-1A56		
	B	–	31,75	69,85	107,95	44,45	11,660	9,92	PHS 60-1B56			
57	A	31,75	–	–	–	–	–	11,660	7,99	PHS 60-1A57		
	B	–	31,75	69,85	107,95	44,45	11,660	10,10	PHS 60-1B57			
58	A	31,75	–	–	–	–	–	11,660	8,62	PHS 60-1A58		
	B	–	31,75	69,85	107,95	44,45	11,660	10,34	PHS 60-1B58			
59	A	31,75	–	–	–	–	–	11,660	8,71	PHS 60-1A59		
	B	–	31,75	69,85	107,95	44,45	11,660	10,82	PHS 60-1B59			
60	A	31,75	–	–	–	–	–	11,660	9,08	PHS 60-1A60		
	B	–	31,75	69,85	107,95	44,45	11,660	11,44	PHS 60-1B60			
64	A	31,75	–	–	–	–	–	11,660	10,43	PHS 60-1A64		
	B	–	31,75	69,85	107,95	44,45	11,660	12,43	PHS 60-1B64			
65	A	31,75	–	–	–	–	–	11,660	10,54	PHS 60-1A65		
	B	–	31,75	69,85	107,95	44,45	11,660	13,12	PHS 60-1B65			
66	–	A	31,75	–	–	–	–	11,660	11,08	PHS 60-1A66		
68	A	31,75	–	–	–	–	–	11,660	11,58	PHS 60-1A68		
	B	–	31,75	69,85	107,95	44,45	11,660	13,78	PHS 60-1B68			
70	A	31,75	–	–	–	–	–	11,660	12,34	PHS 60-1A70		
	B	–	31,75	69,85	107,95	44,45	11,660	14,51	PHS 60-1B70			
72	A	31,75	–	–	–	–	–	11,660	13,11	PHS 60-1A72		
	B	–	31,75	69,85	107,95	50,80	11,660	15,50	PHS 60-1B72			
76	A	31,75	–	–	–	–	–	11,660	14,67	PHS 60-1A76		
	B	–	31,75	69,85	107,95	50,80	11,660	17,26	PHS 60-1B76			
80	A	31,75	–	–	–	–	–	11,660	20,64	PHS 60-1A80		
	B	–	31,75	69,85	107,95	50,80	11,660	19,00	PHS 60-1B80			
84	A	31,75	–	–	–	–	–	11,660	18,23	PHS 60-1A84		
	B	–	31,75	82,55	120,65	50,80	11,660	21,07	PHS 60-1B84			

Максимальные значения диаметра отверстия предусматривают запас для стандартного шпоночного паза. В тех случаях, когда необходимость в применении шпоночного паза отсутствует или допускается использование неглубокого шпоночного паза, можно растачивать более широкое отверстие. Звёздочки типов В или С с количеством зубьев до 25 включительно закаляются стандартным образом. Для заказа звёздочек с закалёнными зубьями добавьте Н перед обозначением количества зубьев (например: PHS 25-1BН9).

Однорядные звёздочки ANSI с “черновым” отверстием

ANSI 60-1 · 19,05 мм | ANSI 80-1 · 25,40 мм



Шаг	Количество зубьев	Наружный диаметр OD	Тип	Размеры Диаметр отверстия с припуском под расточку		Диаметр отверстия Мин.	Макс.	Ступица		Толщина пластины t ₁	Масса	Обозначение
				мм	дюйм			Н	L			
19,05	90	557,02 557,02	A	31,75	–	–	–	–	–	11,660	19,70	PHS 60-1A90
			B	–	31,75	84,14	127,00	57,15	11,660	28,67	PHS 60-1B90	
	96	593,34 593,34	A	31,75	–	–	–	–	–	11,660	23,60	PHS 60-1A96
			B	–	31,75	95,25	139,70	57,15	11,660	28,61	PHS 60-1B96	
	112	690,37 690,37	A	31,75	–	–	–	–	–	11,660	32,11	PHS 60-1A112
			B	–	31,75	95,25	139,70	57,15	11,660	37,09	PHS 60-1B112	
25,40	8	76,45	B	–	25,40	25,40	49,21	41,28	14,600	0,64		PHS 80-1BH8
			A	23,81	–	–	–	–	14,600	0,36		PHS 80-1A9
	9	85,09 85,09	B	–	25,40	33,34	57,15	41,28	14,600	0,73		PHS 80-1BH9
			A	23,81	–	–	–	–	14,600	0,45		PHS 80-1A10
	10	93,47 93,47	B	–	25,40	38,10	65,09	41,28	14,600	1,00		PHS 80-1BH10
			A	23,81	–	–	–	–	14,600	0,59		PHS 80-1A11
	11	101,85 101,85	B	–	25,40	41,28	71,44	41,28	14,600	1,45		PHS 80-1BH11
			A	23,81	–	–	–	–	14,600	0,68		PHS 80-1A12
	12	109,98 109,98	B	–	25,40	47,63	79,38	41,28	14,600	1,54		PHS 80-1BH12
			A	23,81	–	–	–	–	14,600	0,82		PHS 80-1A13
	13	118,36 118,36	B	–	25,40	50,80	76,20	38,10	14,600	1,59		PHS 80-1BH13
			A	23,81	–	–	–	–	14,600	1,00		PHS 80-1A14
	14	126,49 126,49	B	–	25,40	57,15	82,55	38,10	14,600	1,86		PHS 80-1BH14
			A	23,81	–	–	–	–	14,600	1,13		PHS 80-1A15
	15	134,62 134,62	B	–	25,40	63,50	96,84	38,10	14,600	2,40		PHS 80-1BH15
			A	23,81	–	–	–	–	14,600	1,32		PHS 80-1A16
	16	143,00 143,00	B	–	25,40	69,85	101,60	38,10	14,600	2,68		PHS 80-1BH16
			A	23,81	–	–	–	–	14,600	1,50		PHS 80-1A17
	17	151,13 151,13	B	–	25,40	69,85	101,60	38,10	14,600	2,99		PHS 80-1BH17
			A	23,81	–	–	–	–	14,600	1,68		PHS 80-1A18
18	159,26 159,26	B	–	25,40	69,85	107,95	38,10	14,600	3,31		PHS 80-1BH18	
		A	23,81	–	–	–	–	14,600	1,86		PHS 80-1A19	
19	167,39 167,39	B	–	25,40	69,85	107,95	38,10	14,600	3,54		PHS 80-1BH19	
		A	23,81	–	–	–	–	14,600	2,13		PHS 80-1A20	
20	175,51 175,51	B	–	25,40	69,85	107,95	38,10	14,600	3,81		PHS 80-1BH20	
		A	23,81	–	–	–	–	14,600	2,22		PHS 80-1A21	
21	183,90 183,90	B	–	25,40	69,85	107,95	44,45	14,600	4,26		PHS 80-1BH21	
		A	23,81	–	–	–	–	14,600	2,49		PHS 80-1A22	
22	192,02 192,02	B	–	25,40	69,85	107,95	44,45	14,600	4,54		PHS 80-1BH22	
		A	23,81	–	–	–	–	14,600	2,86		PHS 80-1A23	
23	200,15 200,15	B	–	25,40	69,85	107,95	44,45	14,600	4,85		PHS 80-1BH23	
		A	23,81	–	–	–	–	14,600	3,04		PHS 80-1A24	
24	208,28 208,28	B	–	25,40	69,85	107,95	44,45	14,600	5,13		PHS 80-1BH24	
		A	23,81	–	–	–	–	14,600	3,27		PHS 80-1A25	
25	216,41 216,41	B	–	25,40	69,85	107,95	44,45	14,600	5,40		PHS 80-1BH25	
		A	23,81	–	–	–	–	14,600	3,54		PHS 80-1A26	
26	224,54 224,54	B	–	30,16	–	–	–	–	14,600	3,54		PHS 80-1A26
		A	30,16	–	–	–	–	14,600	6,49		PHS 80-1B26	

Максимальные значения диаметра отверстия предусматривают запас для стандартного шпоночного паза. В тех случаях, когда необходимость в применении шпоночного паза отсутствует или допускается использование неглубокого шпоночного паза, можно растачивать более широкое отверстие. Звёздочки типов В или С с количеством зубьев до 25 включительно закаляются стандартным образом. Для заказа звёздочек с закалёнными зубьями добавьте Н перед обозначением количества зубьев (например: PHS 25-1BH9).

Однорядные звёздочки ANSI с "черновым" отверстием

ANSI 80-1 · 25,40 мм

Шаг	Количество зубьев	Наружный диаметр OD	Тип	Размеры Диаметр отверстия с припуском под расточку		Диаметр отверстия		Ступица		Толщина пластины t ₁	Масса	Обозначение
				Мин.	Макс.	H	L					
мм	дюйм	–	–	мм	–	–	–	–	–	–	кг	–
25,40	1	27	A	30,16	–	–	–	–	–	14,600	3,90	PHS 80-1A27
			B	–	31,75	82,55	120,65	50,80	14,600	6,99	PHS 80-1B27	
	28	A	30,16	–	–	–	–	–	14,600	4,22	PHS 80-1A28	
		B	–	31,75	82,55	120,65	50,80	14,600	7,26	PHS 80-1B28		
	29	A	30,16	–	–	–	–	–	14,600	4,45	PHS 80-1A29	
		B	–	30,16	82,55	120,65	50,80	14,600	7,76	PHS 80-1B29		
	30	A	30,16	–	–	–	–	–	14,600	4,85	PHS 80-1A30	
		B	–	30,16	82,55	120,65	50,80	14,600	7,89	PHS 80-1B30		
	31	A	30,16	–	–	–	–	–	14,600	5,13	PHS 80-1A31	
		B	–	30,16	82,55	120,65	50,80	14,600	8,48	PHS 80-1B31		
	32	A	30,16	–	–	–	–	–	14,600	5,49	PHS 80-1A32	
		B	–	30,16	82,55	120,65	50,80	14,600	8,85	PHS 80-1B32		
	33	A	30,16	–	–	–	–	–	14,600	6,17	PHS 80-1A33	
		B	–	30,16	82,55	120,65	50,80	14,600	8,89	PHS 80-1B33		
	34	A	30,16	–	–	–	–	–	14,600	6,49	PHS 80-1A34	
		B	–	30,16	82,55	120,65	50,80	14,600	9,66	PHS 80-1B34		
	35	A	30,16	–	–	–	–	–	14,600	6,71	PHS 80-1A35	
		B	–	30,16	82,55	120,65	50,80	14,600	10,02	PHS 80-1B35		
	36	A	30,16	–	–	–	–	–	14,600	7,30	PHS 80-1A36	
		B	–	30,16	82,55	120,65	50,80	14,600	10,48	PHS 80-1B36		
	37	A	30,16	–	–	–	–	–	14,600	7,62	PHS 80-1A37	
		B	–	30,16	82,55	120,65	50,80	14,600	10,80	PHS 80-1B37		
	38	A	30,16	–	–	–	–	–	14,600	7,80	PHS 80-1A38	
		B	–	30,16	82,55	120,65	50,80	14,600	11,20	PHS 80-1B38		
	39	A	30,16	–	–	–	–	–	14,600	8,12	PHS 80-1A39	
		B	–	30,16	82,55	120,65	50,80	14,600	11,61	PHS 80-1B39		
	40	A	30,16	–	–	–	–	–	14,600	8,57	PHS 80-1A40	
		B	–	30,16	82,55	120,65	50,80	14,600	12,11	PHS 80-1B40		
	41	A	31,75	–	–	–	–	–	14,600	9,53	PHS 80-1A41	
		B	–	31,75	82,55	120,65	50,80	14,600	12,61	PHS 80-1B41		
	42	A	31,75	–	–	–	–	–	14,600	9,89	PHS 80-1A42	
		B	–	31,75	82,55	120,65	50,80	14,600	13,02	PHS 80-1B42		
	43	A	31,75	–	–	–	–	–	14,600	10,70	PHS 80-1A43	
		B	–	31,75	82,55	120,65	50,80	14,600	13,34	PHS 80-1B43		
	44	A	31,75	–	–	–	–	–	14,600	11,02	PHS 80-1A44	
		B	–	31,75	82,55	120,65	50,80	14,600	13,56	PHS 80-1B44		
	45	A	31,75	–	–	–	–	–	14,600	11,43	PHS 80-1A45	
		B	–	31,75	82,55	120,65	50,80	14,600	14,24	PHS 80-1B45		
	46	A	31,75	–	–	–	–	–	14,600	12,07	PHS 80-1A46	
		B	–	31,75	82,55	120,65	50,80	14,600	15,01	PHS 80-1B46		
	47	A	31,75	–	–	–	–	–	14,600	11,97	PHS 80-1A47	
		B	–	31,75	82,55	120,65	50,80	14,600	15,42	PHS 80-1B47		
	48	A	31,75	–	–	–	–	–	14,600	12,61	PHS 80-1A48	
		B	–	31,75	82,55	120,65	50,80	14,600	16,10	PHS 80-1B48		
	49	A	31,75	–	–	–	–	–	14,600	13,11	PHS 80-1A49	
		B	–	31,75	82,55	120,65	50,80	14,600	16,24	PHS 80-1B49		
	50	A	31,75	–	–	–	–	–	14,600	14,02	PHS 80-1A50	
		B	–	31,75	82,55	120,65	50,80	14,600	16,92	PHS 80-1B50		
	51	A	31,75	–	–	–	–	–	14,600	14,61	PHS 80-1A51	
		B	–	31,75	82,55	120,65	50,80	14,600	17,51	PHS 80-1B51		
	52	A	31,75	–	–	–	–	–	14,600	14,97	PHS 80-1A52	
		B	–	31,75	82,55	120,65	50,80	14,600	17,87	PHS 80-1B52		
	53	A	31,75	–	–	–	–	–	14,600	15,83	PHS 80-1A53	
		B	–	31,75	82,55	120,65	50,80	14,600	18,73	PHS 80-1B53		
	54	A	31,75	–	–	–	–	–	14,600	16,60	PHS 80-1A54	
		B	–	31,75	88,90	133,35	50,80	14,600	20,28	PHS 80-1B54		
55	A	31,75	–	–	–	–	–	14,600	17,01	PHS 80-1A55		
	B	–	31,75	88,90	133,35	50,80	14,600	20,68	PHS 80-1B55			
56		467,61	A	31,75	–	–	–	–	14,600	17,87	PHS 80-1A56	

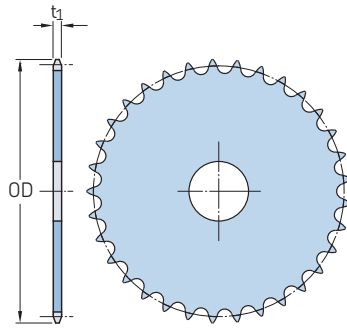
Максимальные значения диаметра отверстия предусматривают запас для стандартного шпоночного паза. В тех случаях, когда необходимость в применении шпоночного паза отсутствует или допускается использование неглубокого шпоночного паза, можно растачивать более широкое отверстие.

Звёздочки типов В или С с количеством зубьев до 25 включительно закаляются стандартным образом.

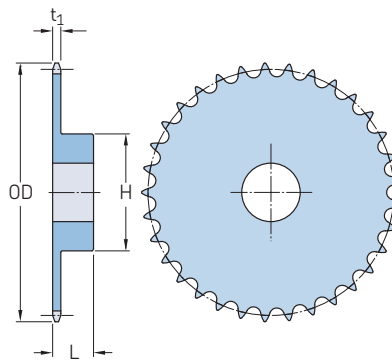
Для заказа звёздочек с закалёнными зубьями добавьте Н перед обозначением количества зубьев (например: PHS 25-1BН9).

Однорядные звёздочки ANSI с “черновым” отверстием

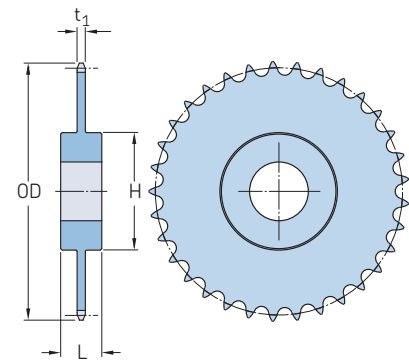
ANSI 80-1 · 25,40 мм | ANSI 100-1 · 31,75 мм



Тип А



Тип В



Тип С

Шаг	Количество зубьев	Наружный диаметр OD	Тип	Размеры Диаметр отверстия с припуском под расточку		Ступица H	L	Толщина пластины t ₁	Масса	Обозначение		
				Мин.	Макс.							
мм	дюйм	мм	–	мм	–	–	–	–	кг	–		
25,40	1	467,61	B	–	31,75	88,90	133,35	50,80	14,600	21,55	PHS 80-1B56	
			A	31,75	–	–	–	–	14,600	18,33	PHS 80-1A57	
			475,74	B	–	31,75	88,90	133,35	50,80	14,600	22,00	PHS 80-1B57
			483,62	A	31,75	–	–	–	–	14,600	18,73	PHS 80-1A58
			483,62	B	–	31,75	88,90	133,35	50,80	14,600	22,91	PHS 80-1B58
			491,74	A	31,75	–	–	–	–	14,600	19,46	PHS 80-1A59
			491,74	B	–	31,75	88,90	133,35	50,80	14,600	23,63	PHS 80-1B59
			499,87	A	31,75	–	–	–	–	14,600	20,55	PHS 80-1A60
			499,87	B	–	31,75	88,90	133,35	50,80	14,600	24,72	PHS 80-1B60
			540,26	A	31,75	–	–	–	–	14,600	23,68	PHS 80-1A65
			540,26	B	–	31,75	88,90	133,35	50,80	14,600	28,03	PHS 80-1B65
			580,90	A	38,10	–	–	–	–	14,600	27,12	PHS 80-1A70
			580,90	C	–	38,10	107,95	158,75	88,90	14,600	34,34	PHS 80-1C70
			596,90	A	38,10	–	–	–	–	14,600	29,80	PHS 80-1A72
			596,90	C	–	38,10	107,95	158,75	88,90	14,600	36,92	PHS 80-1C72
			629,41	A	38,10	–	–	–	–	14,600	31,84	PHS 80-1A76
			629,41	C	–	38,10	107,95	158,75	88,90	14,600	39,83	PHS 80-1C76
			661,67	A	38,10	–	–	–	–	14,600	36,11	PHS 80-1A80
			661,67	C	–	38,10	107,95	158,75	88,90	14,600	40,78	PHS 80-1C80
			694,18	A	38,10	–	–	–	–	14,600	39,05	PHS 80-1A84
		694,18	C	–	38,10	107,95	158,75	88,90	14,600	45,00	PHS 80-1C84	
		742,70	A	38,10	–	–	–	–	14,600	45,81	PHS 80-1A90	
		742,70	C	–	38,10	107,95	158,75	88,90	14,600	48,08	PHS 80-1C90	
		791,21	A	38,10	–	–	–	–	14,600	54,43	PHS 80-1A96	
		791,21	C	–	38,10	107,95	158,75	88,90	14,600	53,07	PHS 80-1C96	
		920,50	A	38,10	–	–	–	–	14,600	74,84	PHS 80-1A112	
		920,50	C	–	38,10	107,95	158,75	88,90	14,600	69,85	PHS 80-1C112	
31,75	1 1/4	85,09	A	25,40	–	–	–	–	17,580	0,54	PHS 100-1A7	
			B	25,40	–	–	–	–	17,580	0,64	PHS 100-1A8	
			95,76	A	25,40	–	–	–	–	17,580	1,04	PHS 100-1B8
			95,76	B	–	25,40	31,75	61,91	47,63	17,580	1,04	PHS 100-1B8
			106,17	A	25,40	–	–	–	–	17,580	0,73	PHS 100-1A9
			106,17	B	–	25,40	41,28	71,44	47,63	17,580	1,45	PHS 100-1B9
			116,84	A	25,40	–	–	–	–	17,580	0,91	PHS 100-1A10
			116,84	B	–	25,40	47,63	82,55	47,63	17,580	1,86	PHS 100-1B10
			127,25	A	31,75	–	–	–	–	17,580	1,13	PHS 100-1A11
			127,25	B	–	25,40	57,15	90,49	47,63	17,580	2,40	PHS 100-1B11
			137,67	A	31,75	–	–	–	–	17,580	1,36	PHS 100-1A12
			137,67	B	–	25,40	57,15	101,60	47,63	17,580	2,90	PHS 100-1B12
			147,83	A	31,75	–	–	–	–	17,580	1,59	PHS 100-1A13
			147,83	B	–	25,40	60,33	98,43	41,28	17,580	2,99	PHS 100-1B13
		158,24	A	31,75	–	–	–	–	17,580	1,86	PHS 100-1A14	
		158,24	B	–	31,75	69,85	106,36	41,28	17,580	3,36	PHS 100-1B14	

Максимальные значения диаметра отверстия предусматривают запас для стандартного шпоночного паза. В тех случаях, когда необходимость в применении шпоночного паза отсутствует или допускается использование неглубокого шпоночного паза, можно растачивать более широкое отверстие. Звёздочки типов В или С с количеством зубьев до 25 включительно закаляются стандартным образом. Для заказа звёздочек с закалёнными зубьями добавьте Н перед обозначением количества зубьев (например: PHS 25-1BН9).

Однорядные звёздочки ANSI с “черновым” отверстием

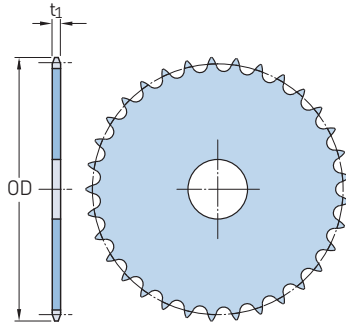
ANSI 100-1 · 31,75 мм

Шаг	Количество зубьев	Наружный диаметр OD	Тип	Размеры Диаметр отверстия с припуском под расточку		Диаметр отверстия Мин.	Макс.	Ступица		Толщина пластины t ₁	Масса	Обозначение
				мм	дюйм			Н	L			
31,75	1 1/4	15	A	31,75	–	–	–	–	–	17,580	2,13	PHS 100-1A15
			B	–	31,75	76,20	114,30	44,45	17,580	4,17	PHS 100-1BH15	
	16	A	31,75	–	–	–	–	–	17,580	2,45	PHS 100-1A16	
		B	–	33,34	76,20	114,30	44,45	17,580	4,49	PHS 100-1BH16		
	17	A	31,75	–	–	–	–	–	17,580	2,77	PHS 100-1A17	
		B	–	33,34	76,20	114,30	44,45	17,580	4,90	PHS 100-1BH17		
	18	A	31,75	–	–	–	–	–	17,580	3,18	PHS 100-1A18	
		B	–	33,34	76,20	114,30	44,45	17,580	5,22	PHS 100-1BH18		
	19	A	31,75	–	–	–	–	–	17,580	3,54	PHS 100-1A19	
		B	–	33,34	76,20	114,30	50,80	17,580	5,94	PHS 100-1BH19		
	20	A	31,75	–	–	–	–	–	17,580	3,99	PHS 100-1A20	
		B	–	33,34	76,20	114,30	50,80	17,580	6,44	PHS 100-1BH20		
	21	A	31,75	–	–	–	–	–	17,580	4,45	PHS 100-1A21	
		B	–	33,34	76,20	114,30	50,80	17,580	6,94	PHS 100-1BH21		
	22	A	31,75	–	–	–	–	–	17,580	4,76	PHS 100-1A22	
		B	–	33,34	76,20	114,30	50,80	17,580	7,30	PHS 100-1BH22		
	23	A	31,75	–	–	–	–	–	17,580	5,35	PHS 100-1A23	
		B	–	31,75	76,20	114,30	50,80	17,580	7,80	PHS 100-1BH23		
	24	A	31,75	–	–	–	–	–	17,580	5,81	PHS 100-1A24	
		B	–	31,75	76,20	114,30	50,80	17,580	8,71	PHS 100-1BH24		
	25	A	31,75	–	–	–	–	–	17,580	6,30	PHS 100-1A25	
		B	–	31,75	76,20	114,30	50,80	17,580	8,85	PHS 100-1BH25		
	26	A	31,75	–	–	–	–	–	17,580	6,80	PHS 100-1A26	
		B	–	31,75	84,14	127,00	50,80	17,580	9,84	PHS 100-1B26		
	27	A	31,75	–	–	–	–	–	17,580	7,26	PHS 100-1A27	
		B	–	31,75	84,14	127,00	50,80	17,580	10,43	PHS 100-1B27		
	28	A	31,75	–	–	–	–	–	17,580	7,89	PHS 100-1A28	
		B	–	31,75	84,14	127,00	50,80	17,580	11,07	PHS 100-1B28		
	29	A	31,75	–	–	–	–	–	17,580	8,89	PHS 100-1A29	
		B	–	31,75	84,14	127,00	50,80	17,580	11,34	PHS 100-1B29		
	30	A	31,75	–	–	–	–	–	17,580	9,12	PHS 100-1A30	
		B	–	31,75	84,14	127,00	50,80	17,580	12,20	PHS 100-1B30		
	31	A	31,75	–	–	–	–	–	17,580	9,75	PHS 100-1A31	
	32	A	31,75	–	–	–	–	–	17,580	10,25	PHS 100-1A32	
		B	–	31,75	84,14	127,00	50,80	17,580	13,52	PHS 100-1B32		
	33	A	31,75	–	–	–	–	–	17,580	10,93	PHS 100-1A33	
	34	A	31,75	–	–	–	–	–	17,580	11,79	PHS 100-1A34	
	35	A	31,75	–	–	–	–	–	17,580	12,34	PHS 100-1A35	
		B	–	31,75	84,14	127,00	63,50	17,580	16,74	PHS 100-1B35		
	36	A	31,75	–	–	–	–	–	17,580	13,61	PHS 100-1A36	
		B	–	31,75	84,14	127,00	63,50	17,580	17,51	PHS 100-1B36		
	37	A	31,75	–	–	–	–	–	17,580	14,06	PHS 100-1A37	
	38	A	31,75	–	–	–	–	–	17,580	14,97	PHS 100-1A38	
		B	–	31,75	84,14	127,00	63,50	17,580	18,82	PHS 100-1B38		
	39	A	31,75	–	–	–	–	–	17,580	15,88	PHS 100-1A39	
		B	–	31,75	84,14	127,00	63,50	17,580	19,78	PHS 100-1B39		
40	A	31,75	–	–	–	–	–	17,580	16,33	PHS 100-1A40		
	B	–	31,75	84,14	127,00	63,50	17,580	21,27	PHS 100-1B40			
41	A	31,75	–	–	–	–	–	17,580	17,69	PHS 100-1A41		
42	A	31,75	–	–	–	–	–	17,580	18,14	PHS 100-1A42		
	B	–	31,75	84,14	127,00	63,50	17,580	22,86	PHS 100-1B42			
43	A	38,10	–	–	–	–	–	17,580	19,50	PHS 100-1A43		
44	A	38,10	–	–	–	–	–	17,580	20,41	PHS 100-1A44		
45	A	38,10	–	–	–	–	–	17,580	21,32	PHS 100-1A45		
	B	–	38,10	84,14	127,00	63,50	17,580	24,49	PHS 100-1B45			
46	A	38,10	–	–	–	–	–	17,580	21,77	PHS 100-1A46		

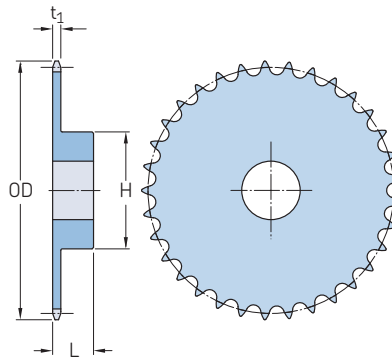
Максимальные значения диаметра отверстия предусматривают запас для стандартного шпоночного паза. В тех случаях, когда необходимость в применении шпоночного паза отсутствует или допускается использование неглубокого шпоночного паза, можно растачивать более широкое отверстие. Звёздочки типов В или С с количеством зубьев до 25 включительно закаляются стандартным образом. Для заказа звёздочек с закалёнными зубьями добавьте Н перед обозначением количества зубьев (например: PHS 25-1BH9).

Однорядные звёздочки ANSI с “черновым” отверстием

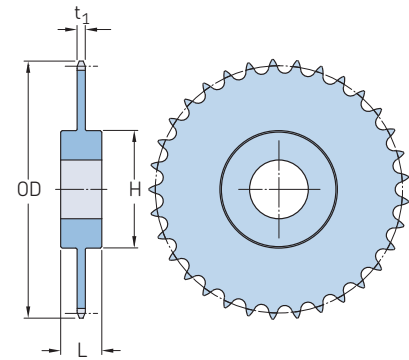
ANSI 100-1 · 31,75 мм | ANSI 120-1 · 38,10 мм



Тип А



Тип В



Тип С

Шаг	Количество зубьев	Наружный диаметр OD	Тип	Размеры Диаметр отверстия с припуском под расточку	Диаметр отверстия		Ступица		Толщина пластины t ₁	Масса	Обозначение
					Мин.	Макс.	H	L			
мм	дюйм	—	—	мм	—	—	—	—	—	кг	—
31,75	1 ¼	47	A	38,10	—	—	—	—	17,580	23,59	PHS 100-1A47
			A	38,10	—	—	—	—	17,580	24,49	PHS 100-1A48
		48	B	—	38,10	101,60	152,40	63,50	17,580	29,94	PHS 100-1B48
			A	38,10	—	—	—	—	17,580	25,40	PHS 100-1A49
		50	A	38,10	—	—	—	—	17,580	25,85	PHS 100-1A50
		51	A	38,10	—	—	—	—	17,580	28,58	PHS 100-1A51
		52	A	38,10	—	—	—	—	17,580	29,03	PHS 100-1A52
		53	A	38,10	—	—	—	—	17,580	29,12	PHS 100-1A53
		54	A	38,10	—	—	—	—	17,580	30,84	PHS 100-1A54
			C	—	38,10	101,60	152,40	82,55	17,580	35,38	PHS 100-1C54
		55	A	38,10	—	—	—	—	17,580	31,75	PHS 100-1A55
		56	A	38,10	—	—	—	—	17,580	32,66	PHS 100-1A56
		57	A	38,10	—	—	—	—	17,580	34,38	PHS 100-1A57
		58	A	38,10	—	—	—	—	17,580	34,47	PHS 100-1A58
		59	A	38,10	—	—	—	—	17,580	34,93	PHS 100-1A59
		60	A	38,10	—	—	—	—	17,580	36,29	PHS 100-1A60
			C	—	38,10	101,60	152,40	82,55	17,580	40,37	PHS 100-1C60
		70	A	38,10	—	—	—	—	17,580	51,26	PHS 100-1A70
			C	—	38,10	133,35	177,80	95,25	17,580	56,70	PHS 100-1C70
		72	A	38,10	—	—	—	—	17,580	53,98	PHS 100-1A72
C	—		38,10	133,35	177,80	95,25	17,580	60,78	PHS 100-1C72		
76	A	38,10	—	—	—	—	17,580	60,33	PHS 100-1A76		
	C	—	38,10	133,35	177,80	95,25	17,580	64,86	PHS 100-1C76		
80	A	38,10	—	—	—	—	17,580	66,22	PHS 100-1A80		
	C	—	38,10	133,35	177,80	95,25	17,580	68,49	PHS 100-1C80		
84	A	38,10	—	—	—	—	17,580	73,48	PHS 100-1A84		
	C	—	38,10	133,35	177,80	95,25	17,580	77,11	PHS 100-1C84		
90	A	38,10	—	—	—	—	17,580	87,54	PHS 100-1A90		
	C	—	38,10	133,35	177,80	95,25	17,580	83,46	PHS 100-1C90		
96	A	38,10	—	—	—	—	17,580	97,52	PHS 100-1A96		
	C	—	38,10	133,35	177,80	114,30	17,580	92,08	PHS 100-1C96		
38,10	1 ½	8	A	31,75	—	—	—	—	23,470	1,09	PHS 120-1A8
			A	31,75	—	—	—	—	23,470	1,36	PHS 120-1A9
		9	B	—	34,93	46,04	85,73	57,15	23,470	2,40	PHS 120-1BН9
			A	31,75	—	—	—	—	23,470	1,72	PHS 120-1A10
		10	B	—	34,93	57,15	95,25	57,15	23,470	3,22	PHS 120-1BН10
			A	31,75	—	—	—	—	23,470	2,18	PHS 120-1A11
		11	B	—	34,93	60,33	90,49	53,98	23,470	3,45	PHS 120-1BН11
			A	31,75	—	—	—	—	23,470	2,63	PHS 120-1A12

Максимальные значения диаметра отверстия предусматривают запас для стандартного шпоночного паза. В тех случаях, когда необходимость в применении шпоночного паза отсутствует или допускается использование неглубокого шпоночного паза, можно растачивать более широкое отверстие. Звёздочки типов В или С с количеством зубьев до 25 включительно закаляются стандартным образом. Для заказа звёздочек с закалёнными зубьями добавьте Н перед обозначением количества зубьев (например: PHS 25-1BН9).

Однорядные звёздочки ANSI с "черновым" отверстием

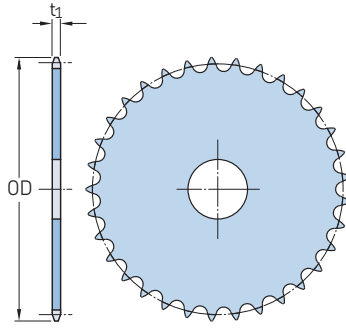
ANSI 120-1 · 38,10 мм

Шаг	Количество зубьев	Наружный диаметр OD	Тип	Размеры Диаметр отверстия с припуском под расточку		Диаметр отверстия		Ступица		Толщина пластины t ₁	Масса	Обозначение
				Мин.	Макс.	H	L					
мм	дюйм	–	–	мм	–	–	–	–	–	кг	–	
38,10	1 1/2	12	165,10	B	–	34,93	69,85	104,78	53,98	23,470	4,49	PHS 120-1BH12
		13	177,55 177,55	A B	31,75 –	– 34,93	– 76,20	– 115,89	– 57,15	23,470 23,470	3,04 5,62	PHS 120-1A13 PHS 120-1BH13
	14	189,74	A	31,75	–	–	–	–	–	23,470	3,63	PHS 120-1A14
		189,74	B	–	34,93	82,55	120,65	57,15	–	23,470	6,53	PHS 120-1BH14
	15	202,18	A	31,75	–	–	–	–	–	23,470	4,13	PHS 120-1A15
		202,18	B	–	31,75	82,55	120,65	60,33	–	23,470	7,57	PHS 120-1BH15
	16	214,38	A	31,75	–	–	–	–	–	23,470	4,81	PHS 120-1A16
		214,38	B	–	31,75	88,90	133,35	60,33	–	23,470	9,03	PHS 120-1BH16
	17	226,57	A	31,75	–	–	–	–	–	23,470	5,72	PHS 120-1A17
		226,57	B	–	31,75	88,90	133,35	60,33	–	23,470	9,43	PHS 120-1BH17
	18	239,01	A	31,75	–	–	–	–	–	23,470	6,17	PHS 120-1A18
		239,01	B	–	31,75	88,90	133,35	60,33	–	23,470	10,07	PHS 120-1BH18
	19	251,21	A	31,75	–	–	–	–	–	23,470	6,85	PHS 120-1A19
		251,21	B	–	31,75	88,90	133,35	60,33	–	23,470	11,25	PHS 120-1BH19
	20	263,40	A	31,75	–	–	–	–	–	23,470	7,67	PHS 120-1A20
		263,40	B	–	31,75	88,90	133,35	60,33	–	23,470	11,70	PHS 120-1BH20
	21	275,59	A	31,75	–	–	–	–	–	23,470	8,48	PHS 120-1A21
		275,59	B	–	31,75	88,90	133,35	60,33	–	23,470	12,11	PHS 120-1BH21
	22	287,78	A	31,75	–	–	–	–	–	23,470	9,07	PHS 120-1A22
		287,78	B	–	31,75	88,90	133,35	60,33	–	23,470	12,79	PHS 120-1BH22
	23	299,97	A	31,75	–	–	–	–	–	23,470	10,02	PHS 120-1A23
		299,97	B	–	31,75	88,90	133,35	60,33	–	23,470	13,74	PHS 120-1BH23
	24	312,17	A	31,75	–	–	–	–	–	23,470	11,25	PHS 120-1A24
		312,17	B	–	31,75	88,90	133,35	60,33	–	23,470	14,56	PHS 120-1BH24
	25	324,36	A	31,75	–	–	–	–	–	23,470	12,16	PHS 120-1A25
		324,36	B	–	31,75	88,90	133,35	60,33	–	23,470	15,69	PHS 120-1BH25
	26	336,55	A	38,10	–	–	–	–	–	23,470	12,84	PHS 120-1A26
		336,55	B	–	38,10	101,60	152,40	63,50	–	23,470	18,14	PHS 120-1B26
	27	348,74	A	38,10	–	–	–	–	–	23,470	14,02	PHS 120-1A27
	28	360,93	A	38,10	–	–	–	–	–	23,470	15,24	PHS 120-1A28
		360,93	B	–	38,10	101,60	152,40	63,50	–	23,470	20,37	PHS 120-1B28
	30	385,32	A	38,10	–	–	–	–	–	23,470	17,69	PHS 120-1A30
		385,32	B	–	38,10	101,60	152,40	63,50	–	23,470	22,77	PHS 120-1B30
	32	409,70	A	38,10	–	–	–	–	–	23,470	19,91	PHS 120-1A32
		409,70	B	–	38,10	101,60	152,40	63,50	–	23,470	25,40	PHS 120-1B32
	33	421,89	A	38,10	–	–	–	–	–	23,470	21,86	PHS 120-1A33
	34	434,09	A	38,10	–	–	–	–	–	23,470	22,68	PHS 120-1A34
	35	446,28	A	38,10	–	–	–	–	–	23,470	23,59	PHS 120-1A35
		446,28	B	–	38,10	101,60	152,40	63,50	–	23,470	28,30	PHS 120-1B35
	36	458,47	A	38,10	–	–	–	–	–	23,470	25,40	PHS 120-1A36
458,47		B	–	38,10	101,60	152,40	63,50	–	23,470	30,12	PHS 120-1B36	
40	506,98	A	38,10	–	–	–	–	–	23,470	32,21	PHS 120-1A40	
	506,98	C	–	38,10	101,60	152,40	95,25	–	23,470	41,73	PHS 120-1C40	
42	531,37	A	38,10	–	–	–	–	–	23,470	34,02	PHS 120-1A42	
	531,37	C	–	38,10	101,60	152,40	95,25	–	23,470	44,45	PHS 120-1C42	
45	567,69	A	38,10	–	–	–	–	–	23,470	39,92	PHS 120-1A45	
	567,69	C	–	38,10	101,60	152,40	95,25	–	23,470	45,00	PHS 120-1C45	
48	604,27	A	38,10	–	–	–	–	–	23,470	46,72	PHS 120-1A48	
	604,27	C	–	38,10	101,60	152,40	101,60	–	23,470	51,26	PHS 120-1C48	
54	676,91	A	38,10	–	–	–	–	–	23,470	63,50	PHS 120-1A54	
	676,91	C	–	38,10	101,60	152,40	101,60	–	23,470	60,33	PHS 120-1C54	
60	749,81	A	38,10	–	–	–	–	–	23,470	72,57	PHS 120-1A60	
	749,81	C	–	38,10	133,35	177,80	101,60	–	23,470	72,57	PHS 120-1C60	
70	871,22	A	38,10	–	–	–	–	–	23,470	97,98	PHS 120-1A70	
	871,22	C	–	38,10	136,53	190,50	114,30	–	23,470	93,44	PHS 120-1C70	
80	992,63	A	38,10	–	–	–	–	–	23,470	128,82	PHS 120-1A80	
	992,63	C	–	38,10	136,53	190,50	114,30	–	23,470	115,21	PHS 120-1C80	

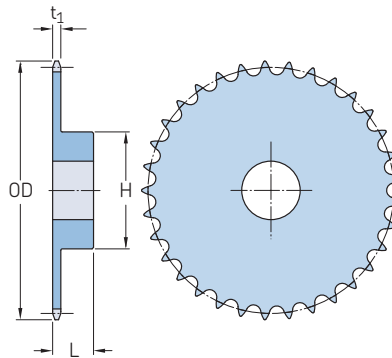
Максимальные значения диаметра отверстия предусматривают запас для стандартного шпоночного паза. В тех случаях, когда необходимость в применении шпоночного паза отсутствует или допускается использование неглубокого шпоночного паза, можно растачивать более широкое отверстие. Звёздочки типов В или С с количеством зубьев до 25 включительно закаляются стандартным образом. Для заказа звёздочек с закалёнными зубьями добавьте Н перед обозначением количества зубьев (например: PHS 25-1BH9).

Однорядные звёздочки ANSI с "черновым" отверстием

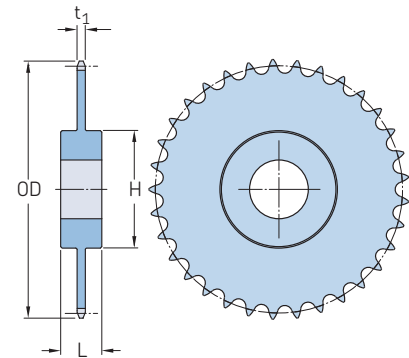
ANSI 120-1 · 38,10 мм | ANSI 140-1 · 44,45 мм



Тип А



Тип В



Тип С

Шаг	Количество зубьев	Наружный диаметр OD	Тип	Размеры Диаметр отверстия с припуском под расточку		Диаметр отверстия Мин.	Макс.	Ступица		Толщина пластины t ₁	Масса	Обозначение
				мм	дюйм			Н	L			
38,10	1 1/2	90	1113,79	A	38,10	-	-	-	-	23,470	162,39	PHS 120-1A90
44,45	1 3/4	11	178,05	A	38,10	-	-	-	-	23,470	2,27	PHS 140-1A11
			178,05	B	-	38,10	69,85	107,95	57,15	23,470	5,13	PHS 140-1BH11
	12	192,53	A	38,10	-	-	-	-	-	23,470	3,54	PHS 140-1A12
		192,53	B	-	38,10	76,20	114,30	57,15	23,470	5,99	PHS 140-1BH12	
	13	207,01	A	38,10	-	-	-	-	-	23,470	3,72	PHS 140-1A13
		207,01	B	-	38,10	95,25	139,70	60,33	23,470	8,57	PHS 140-1BH13	
	14	221,49	A	38,10	-	-	-	-	-	23,470	4,54	PHS 140-1A14
		221,49	B	-	38,10	95,25	139,70	60,33	23,470	9,25	PHS 140-1BH14	
	15	235,71	A	38,10	-	-	-	-	-	23,470	4,99	PHS 140-1A15
		235,71	B	-	38,10	107,95	158,75	60,33	23,470	11,39	PHS 140-1BH15	
	16	250,19	A	38,10	-	-	-	-	-	23,470	6,35	PHS 140-1A16
		250,19	B	-	38,10	107,95	158,75	63,50	23,470	12,66	PHS 140-1BH16	
	17	264,41	A	38,10	-	-	-	-	-	23,470	7,26	PHS 140-1A17
		264,41	B	-	38,10	107,95	158,75	63,50	23,470	13,52	PHS 140-1BH17	
	18	278,89	A	38,10	-	-	-	-	-	23,470	8,16	PHS 140-1A18
		278,89	B	-	38,10	107,95	158,75	63,50	23,470	14,51	PHS 140-1BH18	
	19	293,12	A	38,10	-	-	-	-	-	23,470	9,53	PHS 140-1A19
		293,12	B	-	38,10	107,95	158,75	63,50	23,470	15,47	PHS 140-1BH19	
	20	307,34	A	38,10	-	-	-	-	-	23,470	10,43	PHS 140-1A20
		307,34	B	-	38,10	107,95	158,75	63,50	23,470	16,33	PHS 140-1BH20	
	21	321,56	A	38,10	-	-	-	-	-	23,470	11,34	PHS 140-1A21
		321,56	B	-	38,10	107,95	158,75	63,50	23,470	17,55	PHS 140-1BH21	
	22	335,79	A	38,10	-	-	-	-	-	23,470	12,70	PHS 140-1A22
		335,79	B	-	38,10	107,95	158,75	63,50	23,470	18,42	PHS 140-1BH22	
	23	350,01	A	38,10	-	-	-	-	-	23,470	13,61	PHS 140-1A23
		350,01	B	-	38,10	107,95	158,75	63,50	23,470	19,10	PHS 140-1BH23	
	24	364,24	A	38,10	-	-	-	-	-	23,470	14,97	PHS 140-1A24
		364,24	B	-	38,10	107,95	158,75	63,50	23,470	20,96	PHS 140-1BH24	
	25	378,46	A	38,10	-	-	-	-	-	23,470	15,42	PHS 140-1A25
		378,46	B	-	38,10	107,95	158,75	63,50	23,470	21,68	PHS 140-1BH25	
	26	392,68	A	38,10	-	-	-	-	-	23,470	17,69	PHS 140-1A26
		392,68	B	-	38,10	107,95	158,75	76,20	23,470	25,95	PHS 140-1B26	
27	406,91	A	38,10	-	-	-	-	-	23,470	18,60	PHS 140-1A27	
	406,91	B	-	38,10	107,95	158,75	76,20	23,470	26,54	PHS 140-1B27		
28	421,13	A	38,10	-	-	-	-	-	23,470	20,41	PHS 140-1A28	
	421,13	B	-	38,10	107,95	158,75	76,20	23,470	28,21	PHS 140-1B28		
30	449,58	A	38,10	-	-	-	-	-	23,470	23,59	PHS 140-1A30	
	449,58	B	-	38,10	107,95	158,75	76,20	23,470	31,66	PHS 140-1B30		
31	463,80	-	44,45	38,10	-	-	-	-	23,470	25,40	PHS 140-1A31	
32	478,03	A	38,10	-	-	-	-	-	23,470	27,22	PHS 140-1A32	
	478,03	B	-	38,10	107,95	158,75	76,20	23,470	34,61	PHS 140-1B32		

Максимальные значения диаметра отверстия предусматривают запас для стандартного шпоночного паза. В тех случаях, когда необходимость в применении шпоночного паза отсутствует или допускается использование неглубокого шпоночного паза, можно растачивать более широкое отверстие. Звёздочки типов В или С с количеством зубьев до 25 включительно закаляются стандартным образом. Для заказа звёздочек с закалёнными зубьями добавьте Н перед обозначением количества зубьев (например: PHS 25-1BH9).

Однорядные звёздочки ANSI с "черновым" отверстием

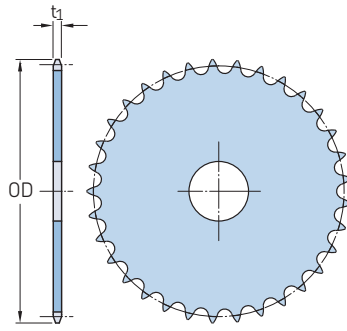
ANSI 140-1 · 44,45 мм | ANSI 160-1 · 50,80 мм

Шаг	Количество зубьев	Наружный диаметр OD	Тип	Размеры Диаметр отверстия с припуском под расточку		Диаметр отверстия		Ступица		Толщина пластины t ₁	Масса кг	Обозначение
				Мин.	Макс.	H	L					
мм	дюйм	–	–	мм	–	–	–	–	–	–	–	–
44,45	1 3/4	35	A	38,10	–	–	–	–	–	23,470	33,11	PHS 140-1A35
			C	520,45	38,10	133,35	177,80	101,60	23,470	48,99	PHS 140-1C35	
		36	–	44,45	38,10	–	–	–	–	23,470	34,93	PHS 140-1A36
			A	38,10	–	–	–	–	–	23,470	42,18	PHS 140-1A40
		40	C	591,57	38,10	133,35	177,80	101,60	23,470	54,88	PHS 140-1C40	
			–	591,57	–	–	–	–	–	23,470	–	–
		45	A	662,43	38,10	–	–	–	–	23,470	59,42	PHS 140-1A45
			C	662,43	38,10	133,35	177,80	101,60	23,470	64,41	PHS 140-1C45	
		48	A	704,85	38,10	–	–	–	–	23,470	60,78	PHS 140-1A48
			C	704,85	38,10	133,35	177,80	101,60	23,470	68,04	PHS 140-1C48	
54	A	789,94	38,10	–	–	–	–	23,470	78,47	PHS 140-1A54		
	C	789,94	38,10	133,35	177,80	101,60	23,470	80,29	PHS 140-1C54			
60	A	874,78	38,10	–	–	–	–	23,470	99,34	PHS 140-1A60		
	C	874,78	38,10	133,35	177,80	127,00	23,470	99,79	PHS 140-1C60			
70	A	1016,51	38,10	–	–	–	–	23,470	132,45	PHS 140-1A70		
	C	1016,51	38,10	136,53	190,50	127,00	23,470	127,91	PHS 140-1C70			
80	A	1157,99	38,10	–	–	–	–	23,470	182,34	PHS 140-1A80		
	C	1157,99	38,10	136,53	190,50	127,00	23,470	150,14	PHS 140-1C80			
50,80	2	8	A	38,10	–	–	–	–	29,360	2,27	PHS 160-1A8	
			B	153,16	38,10	47,63	82,55	57,15	29,360	3,63	PHS 160-1BH8	
		9	A	38,10	–	–	–	–	29,360	3,18	PHS 160-1A9	
			B	170,18	38,10	53,98	92,08	57,15	29,360	4,54	PHS 160-1BH9	
		10	A	38,10	–	–	–	–	29,360	3,63	PHS 160-1A10	
			B	186,94	38,10	69,85	104,78	57,15	29,360	5,44	PHS 160-1BH10	
		11	A	38,10	–	–	–	–	29,360	4,54	PHS 160-1A11	
			B	203,45	38,10	82,55	120,65	63,50	29,360	7,71	PHS 160-1BH11	
		12	A	38,10	–	–	–	–	29,360	5,44	PHS 160-1A12	
			B	219,96	38,10	95,25	139,70	63,50	29,360	9,53	PHS 160-1BH12	
		13	A	38,10	–	–	–	–	29,360	7,26	PHS 160-1A13	
			B	236,47	38,10	101,60	152,40	69,85	29,360	12,70	PHS 160-1BH13	
		14	A	38,10	–	–	–	–	29,360	7,71	PHS 160-1A14	
			B	252,98	38,10	114,30	165,10	69,85	29,360	14,51	PHS 160-1BH14	
		15	A	38,10	–	–	–	–	29,360	9,53	PHS 160-1A15	
			B	269,49	38,10	133,35	177,80	69,85	29,360	16,78	PHS 160-1BH15	
		16	A	38,10	–	–	–	–	29,360	10,89	PHS 160-1A16	
			B	286,00	38,10	133,35	177,80	69,85	29,360	18,60	PHS 160-1BH16	
		17	A	38,10	–	–	–	–	29,360	12,25	PHS 160-1A17	
			B	302,26	38,10	133,35	177,80	69,85	29,360	20,41	PHS 160-1BH17	
		18	A	38,10	–	–	–	–	29,360	13,61	PHS 160-1A18	
			B	318,52	38,10	133,35	177,80	69,85	29,360	21,77	PHS 160-1BH18	
		19	A	38,10	–	–	–	–	29,360	15,42	PHS 160-1A19	
			B	335,03	38,10	133,35	177,80	69,85	29,360	23,59	PHS 160-1BH19	
		20	A	38,10	–	–	–	–	29,360	17,24	PHS 160-1A20	
			B	351,28	38,10	133,35	177,80	69,85	29,360	25,40	PHS 160-1BH20	
		21	A	38,10	–	–	–	–	29,360	19,05	PHS 160-1A21	
			B	367,54	38,10	133,35	177,80	69,85	29,360	26,76	PHS 160-1BH21	
22	A	38,10	–	–	–	–	29,360	20,87	PHS 160-1A22			
	B	383,79	38,10	133,35	177,80	69,85	29,360	29,48	PHS 160-1BH22			
23	A	38,10	–	–	–	–	29,360	22,68	PHS 160-1A23			
	B	400,05	38,10	133,35	177,80	69,85	29,360	30,84	PHS 160-1BH23			
24	A	38,10	–	–	–	–	29,360	25,40	PHS 160-1A24			
	B	416,31	38,10	133,35	177,80	76,20	29,360	34,93	PHS 160-1BH24			
25	A	38,10	–	–	–	–	29,360	27,67	PHS 160-1A25			
	B	432,56	38,10	133,35	177,80	76,20	29,360	36,74	PHS 160-1BH25			
26	A	38,10	–	–	–	–	29,360	29,48	PHS 160-1A26			
	B	448,82	38,10	133,35	177,80	76,20	29,360	39,01	PHS 160-1B26			
27	A	38,10	–	–	–	–	29,360	32,21	PHS 160-1A27			
	B	465,07	38,10	133,35	177,80	76,20	29,360	41,28	PHS 160-1B27			
28	A	38,10	–	–	–	–	29,360	34,93	PHS 160-1A28			
	B	481,33	38,10	133,35	177,80	76,20	29,360	44,45	PHS 160-1B28			

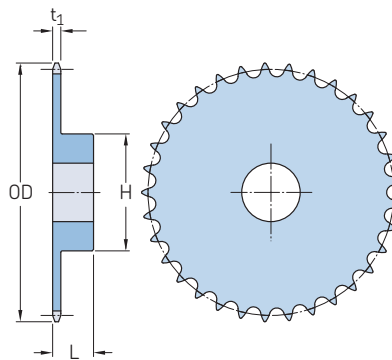
Максимальные значения диаметра отверстия предусматривают запас для стандартного шпоночного паза. В тех случаях, когда необходимость в применении шпоночного паза отсутствует или допускается использование неглубокого шпоночного паза, можно растачивать более широкое отверстие. Звёздочки типов В или С с количеством зубьев до 25 включительно закаляются стандартным образом. Для заказа звёздочек с закалёнными зубьями добавьте Н перед обозначением количества зубьев (например: PHS 25-1BH9).

Однорядные звёздочки ANSI с “черновым” отверстием

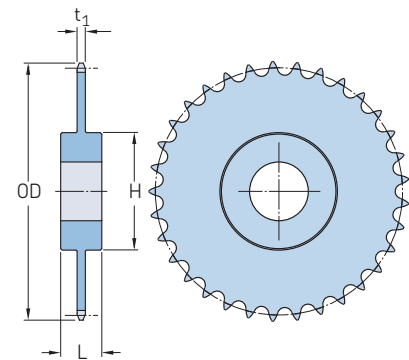
ANSI 160-1 · 50,80 мм | ANSI 180-1 · 57,15 мм



Тип А



Тип В



Тип С

Шаг	Количество зубьев	Наружный диаметр OD	Тип	Размеры Диаметр отверстия с припуском под расточку		Диаметр отверстия		Ступица		Толщина пластины t ₁	Масса	Обозначение
				Мин.	Макс.	H	L					
мм	дюйм	мм	—	мм	—	—	—	—	—	кг	—	
50,80	2	30	A	38,10	—	—	—	—	—	29,360	40,82	PHS 160-1A30
			B	—	38,10	133,35	177,80	76,20	29,360	48,99	PHS 160-1B30	
	35	A	38,10	—	—	—	—	—	—	29,360	54,88	PHS 160-1A35
		C	—	38,10	139,70	203,20	114,30	29,360	69,85	PHS 160-1C35		
	40	A	38,10	—	—	—	—	—	—	29,360	62,60	PHS 160-1A40
		C	—	38,10	139,70	203,20	114,30	29,360	88,90	PHS 160-1C40		
	45	A	38,10	—	—	—	—	—	—	29,360	92,53	PHS 160-1A45
		C	—	38,10	139,70	203,20	127,00	29,360	106,14	PHS 160-1C45		
	54	A	38,10	—	—	—	—	—	—	29,360	133,36	PHS 160-1A54
		C	—	38,10	139,70	203,20	127,00	29,360	125,19	PHS 160-1C54		
	60	A	38,10	—	—	—	—	—	—	29,360	166,01	PHS 160-1A60
		C	—	38,10	139,70	203,20	127,00	29,360	149,23	PHS 160-1C60		
	70	A	38,10	—	—	—	—	—	—	29,360	229,97	PHS 160-1A70
		C	—	38,10	139,70	203,20	127,00	29,360	202,30	PHS 160-1C70		
	80	A	38,10	—	—	—	—	—	—	29,360	297,56	PHS 160-1A80
		C	—	38,10	139,70	203,20	152,40	29,360	277,60	PHS 160-1C80		
57,15	2 1/4	11	A	38,10	—	—	—	—	—	33,050	6,35	PHS 180-1A11
			B	—	38,10	92,08	139,70	76,20	33,050	13,15	PHS 180-1BH11	
	12	A	38,10	—	—	—	—	—	—	33,050	7,26	PHS 180-1A12
		B	—	38,10	101,60	152,40	76,20	33,050	14,51	PHS 180-1BH12		
	13	A	38,10	—	—	—	—	—	—	33,050	9,07	PHS 180-1A13
		B	—	38,10	117,48	171,45	79,38	33,050	18,14	PHS 180-1BH13		
	14	A	38,10	—	—	—	—	—	—	33,050	10,89	PHS 180-1A14
		B	—	38,10	133,35	177,80	79,38	33,050	19,96	PHS 180-1BH14		
	15	A	38,10	—	—	—	—	—	—	33,050	12,70	PHS 180-1A15
		B	—	38,10	133,35	177,80	79,38	33,050	21,77	PHS 180-1BH15		
	16	A	38,10	—	—	—	—	—	—	33,050	14,51	PHS 180-1A16
		B	—	38,10	133,35	177,80	79,38	33,050	23,59	PHS 180-1BH16		
	17	A	38,10	—	—	—	—	—	—	33,050	16,78	PHS 180-1A17
		B	—	38,10	133,35	177,80	79,38	33,050	26,31	PHS 180-1BH17		
	18	A	38,10	—	—	—	—	—	—	33,050	19,50	PHS 180-1A18
		B	—	38,10	133,35	177,80	79,38	33,050	28,58	PHS 180-1BH18		
	19	A	38,10	—	—	—	—	—	—	33,050	21,32	PHS 180-1A19
		B	—	38,10	136,53	190,50	85,73	33,050	33,57	PHS 180-1BH19		
	20	A	38,10	—	—	—	—	—	—	33,050	24,04	PHS 180-1A20
		B	—	38,10	136,53	190,50	85,73	33,050	36,74	PHS 180-1BH20		
	21	A	38,10	—	—	—	—	—	—	33,050	25,85	PHS 180-1A21
		B	—	38,10	136,53	190,50	85,73	33,050	37,65	PHS 180-1BH21		
	22	A	38,10	—	—	—	—	—	—	33,050	28,12	PHS 180-1A22
		B	—	38,10	136,53	190,50	85,73	33,050	41,73	PHS 180-1BH22		
23	A	38,10	—	—	—	—	—	—	33,050	31,30	PHS 180-1A23	
	B	—	38,10	136,53	190,50	85,73	33,050	44,91	PHS 180-1BH23			
24	A	38,10	—	—	—	—	—	—	33,050	34,93	PHS 180-1A24	

Максимальные значения диаметра отверстия предусматривают запас для стандартного шпоночного паза. В тех случаях, когда необходимость в применении шпоночного паза отсутствует или допускается использование неглубокого шпоночного паза, можно растачивать более широкое отверстие. Звёздочки типов В или С с количеством зубьев до 25 включительно закаляются стандартным образом. Для заказа звёздочек с закалёнными зубьями добавьте Н перед обозначением количества зубьев (например: PHS 25-1BH9).

Однорядные звёздочки ANSI с "черновым" отверстием

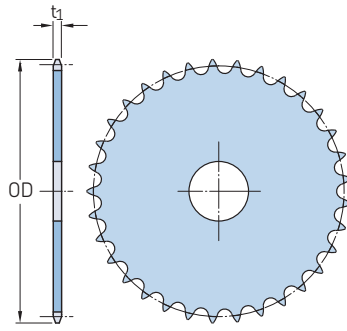
ANSI 180-1 · 57,15 мм | ANSI 200-1 · 63,50 мм

Шаг	Количество зубьев		Наружный диаметр OD	Тип	Размеры Диаметр отверстия с припуском под расточку		Диаметр отверстия		Ступица		Толщина пластины t ₁	Масса кг	Обозначение
	мм	дюйм			мм	мм	Мин.	Макс.	H	L			
57,15	2 1/4	24	468,38	B	–	38,10	136,53	190,50	85,73	33,050	47,63	PHS 180-1BH24	
		25	486,66 486,66	A B	38,10 –	– 38,10	– 136,53	– 190,50	– 85,73	– 33,050	33,050 33,050	38,10 51,26	PHS 180-1A25 PHS 180-1BH25
	28	541,53	A	38,10	–	–	–	–	–	33,050	47,17	PHS 180-1A28	
		541,53	B	–	38,10	–	139,70	–	203,20	–	33,050	61,23	PHS 180-1B28
	30	578,10	A	38,10	–	–	–	–	–	33,050	54,43	PHS 180-1A30	
		578,10	C	–	38,10	–	146,05	–	215,90	–	33,050	81,65	PHS 180-1C30
	35	669,29	A	38,10	–	–	–	–	–	33,050	78,02	PHS 180-1A35	
		669,29	C	–	38,10	–	146,05	–	215,90	–	33,050	100,70	PHS 180-1C35
	40	760,48	A	38,10	–	–	–	–	–	33,050	103,87	PHS 180-1A40	
		760,48	C	–	38,10	–	146,05	–	215,90	–	33,050	122,47	PHS 180-1C40
	45	851,66	A	38,10	–	–	–	–	–	33,050	128,82	PHS 180-1A45	
		851,66	C	–	38,10	–	152,40	–	228,60	–	33,050	142,88	PHS 180-1C45
54	1015,49	A	38,10	–	–	–	–	–	33,050	190,51	PHS 180-1A54		
	1015,49	C	–	38,10	–	152,40	–	228,60	–	33,050	216,36	PHS 180-1C54	
60	1124,71	A	38,10	–	–	–	–	–	33,050	229,06	PHS 180-1A60		
	1124,71	C	–	38,10	–	165,10	–	241,30	–	33,050	221,81	PHS 180-1C60	
63,50	2 1/2	10	233,68 233,68	A B	38,10 –	– 38,10	– 95,25	– 139,70	– 76,20	35,280 35,280	7,26 11,79	PHS 200-1A10 PHS 200-1BH10	
		11	254,51 254,51	A B	38,10 –	– 38,10	– 101,60	– 152,40	– 76,20	35,280 35,280	9,07 14,97	PHS 200-1A11 PHS 200-1BH11	
	12	275,08	A	38,10	–	–	–	–	–	35,280	10,89	PHS 200-1A12	
		275,08	B	–	38,10	–	114,30	–	165,10	–	35,280	16,78	PHS 200-1BH12
	13	295,66	A	38,10	–	–	–	–	–	35,280	13,61	PHS 200-1A13	
		295,66	B	–	38,10	–	133,35	–	177,80	–	35,280	20,87	PHS 200-1BH13
	14	316,48	A	38,10	–	–	–	–	–	35,280	14,51	PHS 200-1A14	
		316,48	B	–	38,10	–	136,53	–	190,50	–	35,280	26,76	PHS 200-1BH14
	15	336,80	A	38,10	–	–	–	–	–	35,280	18,14	PHS 200-1A15	
		336,80	B	–	38,10	–	136,53	–	190,50	–	35,280	29,03	PHS 200-1BH15
	16	357,38	A	38,10	–	–	–	–	–	35,280	20,87	PHS 200-1A16	
		357,38	B	–	38,10	–	136,53	–	190,50	–	35,280	32,66	PHS 200-1BH16
	17	377,70	A	38,10	–	–	–	–	–	35,280	23,13	PHS 200-1A17	
		377,70	B	–	38,10	–	136,53	–	190,50	–	35,280	34,47	PHS 200-1BH17
	18	398,27	A	38,10	–	–	–	–	–	35,280	25,85	PHS 200-1A18	
		398,27	B	–	38,10	–	136,53	–	190,50	–	35,280	38,10	PHS 200-1BH18
	19	418,59	A	38,10	–	–	–	–	–	35,280	29,48	PHS 200-1A19	
		418,59	B	–	38,10	–	136,53	–	190,50	–	35,280	41,28	PHS 200-1BH19
	20	439,17	A	38,10	–	–	–	–	–	35,280	32,66	PHS 200-1A20	
		439,17	B	–	38,10	–	136,53	–	190,50	–	35,280	44,45	PHS 200-1BH20
	21	459,49	A	38,10	–	–	–	–	–	35,280	37,19	PHS 200-1A21	
		459,49	B	–	38,10	–	136,53	–	190,50	–	35,280	48,08	PHS 200-1BH21
	22	479,81	A	38,10	–	–	–	–	–	35,280	39,92	PHS 200-1A22	
		479,81	B	–	38,10	–	146,05	–	215,90	–	35,280	59,42	PHS 200-1BH22
	23	500,13	A	38,10	–	–	–	–	–	35,280	43,09	PHS 200-1A23	
		500,13	B	–	38,10	–	146,05	–	215,90	–	35,280	61,69	PHS 200-1BH23
	24	520,45	A	38,10	–	–	–	–	–	35,280	47,63	PHS 200-1A24	
		520,45	B	–	38,10	–	146,05	–	215,90	–	35,280	64,41	PHS 200-1BH24
	25	540,77	A	38,10	–	–	–	–	–	35,280	51,26	PHS 200-1A25	
		540,77	B	–	38,10	–	146,05	–	215,90	–	35,280	69,40	PHS 200-1BH25
	26	561,09	A	38,10	–	–	–	–	–	35,280	56,25	PHS 200-1A26	
		561,09	C	–	38,10	–	146,05	–	215,90	–	35,280	80,74	PHS 200-1C26
	28	601,73	A	38,10	–	–	–	–	–	35,280	65,32	PHS 200-1A28	
		601,73	C	–	38,10	–	146,05	–	215,90	–	35,280	88,45	PHS 200-1C28
	30	642,37	A	38,10	–	–	–	–	–	35,280	75,75	PHS 200-1A30	
642,37		C	–	38,10	–	146,05	–	215,90	–	35,280	96,16	PHS 200-1C30	
32	682,75	A	38,10	–	–	–	–	–	35,280	88,45	PHS 200-1A32		
	682,75	C	–	38,10	–	146,05	–	215,90	–	35,280	99,79	PHS 200-1C32	
35	743,71	A	38,10	–	–	–	–	–	35,280	102,97	PHS 200-1A35		
	743,71	C	–	38,10	–	146,05	–	215,90	–	35,280	115,21	PHS 200-1C35	

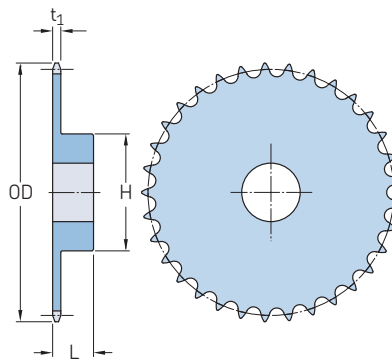
Максимальные значения диаметра отверстия предусматривают запас для стандартного шпоночного паза. В тех случаях, когда необходимость в применении шпоночного паза отсутствует или допускается использование неглубокого шпоночного паза, можно растачивать более широкое отверстие. Звёздочки типов В или С с количеством зубьев до 25 включительно закаляются стандартным образом. Для заказа звёздочек с закалёнными зубьями добавьте Н перед обозначением количества зубьев (например: PHS 25-1BH9).

Однорядные звёздочки ANSI с “черновым” отверстием

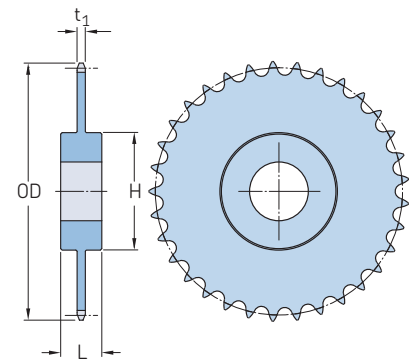
ANSI 200-1 · 63,50 мм | ANSI 240-1 · 76,20 мм



Тип А



Тип В



Тип С

Шаг	Количество зубьев	Наружный диаметр OD	Тип	Размеры Диаметр отверстия с припуском под расточку		Диаметр отверстия Мин.	Макс.	Ступица		Толщина пластины t ₁	Масса	Обозначение
				мм	дюйм			Н	L			
63,50	2 1/2	40	845,06	A	38,10	—	—	—	—	35,280	136,53	PHS 200-1A40
			845,06	C	—	38,10	152,40	228,60	127,00	35,280	145,15	PHS 200-1C40
	45	946,15	A	38,10	—	—	—	—	35,280	176,90	PHS 200-1A45	
			C	—	38,10	152,40	228,60	127,00	35,280	165,11	PHS 200-1C45	
	54	1128,27	A	38,10	—	—	—	—	35,280	251,74	PHS 200-1A54	
			C	—	38,10	165,10	241,30	139,70	35,280	232,24	PHS 200-1C54	
60	1249,68	A	38,10	—	—	—	—	35,280	313,89	PHS 200-1A60		
		C	—	38,10	165,10	241,30	139,70	35,280	296,65	PHS 200-1C60		
76,20	3	10	280,16	A	38,10	—	—	—	—	44,150	13,61	PHS 240-1A10
			280,16	B	—	38,10	114,30	165,10	85,73	44,150	22,23	PHS 240-1BH10
		11	305,31	A	38,10	—	—	—	—	44,150	16,78	PHS 240-1A11
			305,31	B	—	38,10	120,65	177,80	98,43	44,150	29,94	PHS 240-1BH11
		12	330,20	A	38,10	—	—	—	—	44,150	20,41	PHS 240-1A12
			330,20	B	—	38,10	136,53	190,50	98,43	44,150	32,66	PHS 240-1BH12
		13	354,84	A	38,10	—	—	—	—	44,150	24,49	PHS 240-1A13
			354,84	B	—	38,10	136,53	190,50	98,43	44,150	36,74	PHS 240-1BH13
		14	379,48	A	38,10	—	—	—	—	44,150	28,12	PHS 240-1A14
			379,48	B	—	38,10	136,53	190,50	98,43	44,150	39,92	PHS 240-1BH14
		15	404,11	A	38,10	—	—	—	—	44,150	30,84	PHS 240-1A15
			404,11	B	—	38,10	136,53	190,50	98,43	44,150	44,45	PHS 240-1BH15
		16	428,75	A	38,10	—	—	—	—	44,150	37,19	PHS 240-1A16
			428,75	B	—	38,10	139,70	203,20	104,78	44,150	54,43	PHS 240-1BH16
		17	453,39	A	38,10	—	—	—	—	44,150	42,18	PHS 240-1A17
			453,39	B	—	38,10	139,70	203,20	104,78	44,150	62,14	PHS 240-1BH17
		18	477,77	A	38,10	—	—	—	—	44,150	48,99	PHS 240-1A18
			477,77	B	—	38,10	139,70	203,20	104,78	44,150	64,41	PHS 240-1BH18
		19	502,41	A	38,10	—	—	—	—	44,150	54,43	PHS 240-1A19
			502,41	B	—	38,10	139,70	203,20	104,78	44,150	69,85	PHS 240-1BH19
		20	526,80	A	38,10	—	—	—	—	44,150	58,06	PHS 240-1A20
			526,80	B	—	38,10	139,70	203,20	104,78	44,150	76,66	PHS 240-1BH20
		21	551,43	A	38,10	—	—	—	—	44,150	67,13	PHS 240-1A21
			551,43	B	—	38,10	139,70	203,20	104,78	44,150	84,37	PHS 240-1BH21
25	648,97	A	38,10	—	—	—	—	44,150	94,35	PHS 240-1A25		
	648,97	B	—	38,10	139,70	203,20	104,78	44,150	115,21	PHS 240-1BH25		
30	770,64	A	38,10	—	—	—	—	44,150	140,61	PHS 240-1A30		
	770,64	C	—	38,10	152,40	228,60	158,75	44,150	180,53	PHS 240-1C30		
35	892,30	A	38,10	—	—	—	—	44,150	188,69	PHS 240-1A35		
	892,30	C	—	38,10	152,40	228,60	158,75	44,150	239,04	PHS 240-1C35		
40	1013,97	A	38,10	—	—	—	—	44,150	248,57	PHS 240-1A40		
	1013,97	C	—	38,10	177,80	254,00	171,45	44,150	304,81	PHS 240-1C40		
45	1135,38	A	38,10	—	—	—	—	44,150	318,42	PHS 240-1A45		
	1135,38	C	—	38,10	177,80	254,00	171,45	44,150	385,55	PHS 240-1C45		
54	1354,07	A	38,10	—	—	—	—	44,150	463,57	PHS 240-1A54		

Максимальные значения диаметра отверстия предусматривают запас для стандартного шпоночного паза. В тех случаях, когда необходимость в применении шпоночного паза отсутствует или допускается использование неглубокого шпоночного паза, можно растачивать более широкое отверстие. Звёздочки типов В или С с количеством зубьев до 25 включительно закаляются стандартным образом. Для заказа звёздочек с закалёнными зубьями добавьте Н перед обозначением количества зубьев (например: PHS 25-1BH9).

Однорядные звёздочки ANSI с “черновым” отверстием

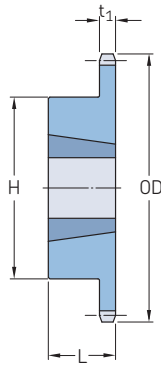
ANSI 240-1 · 76,20 мм

Шаг	Количество зубьев	Наружный диаметр OD	Тип	Размеры Диаметр отверстия с припуском под расточку	Диаметр отверстия		Ступица		Толщина пластины t ₁	Масса	Обозначение	
					Мин.	Макс.	H	L				
мм	дюйм	–	мм	–	мм	–	–	–	–	кг	–	
76,20	3	54	1354,07	C	–	38,10	177,80	254,00	171,45	44,150	520,72	PHS 240-1C54
		60	1499,62	A	38,10	–	–	–	–	44,150	575,15	PHS 240-1A60
			1499,62	C	–	38,10	177,80	254,00	171,45	44,150	643,65	PHS 240-1C60

Максимальные значения диаметра отверстия предусматривают запас для стандартного шпоночного паза. В тех случаях, когда необходимость в применении шпоночного паза отсутствует или допускается использование неглубокого шпоночного паза, можно растачивать более широкое отверстие.
Звёздочки типов В или С с количеством зубьев до 25 включительно закаляются стандартным образом.
Для заказа звёздочек с закалёнными зубьями добавьте H перед обозначением количества зубьев (например: PHS 25-1BH9).

Однорядные звёздочки ANSI с коническим отверстием

ANSI 35-1 · 9,53 мм | ANSI 41-1 · 12,70 мм



Тип В

Шаг	Количество зубьев	Диаметры		Тип	Номер втулки	Размеры				Толщина пластины t ₁	Масса Звёздочка	Втулка	Обозначение	
		Наружный OD	Шаг PD			Диаметр отверстия		L	H					
мм	дюйм	—	мм	—	—	мм		—	—	—	—	—	—	
9,53	3/8	18	59,69	54,86	B	1008	9,53	25,40	22,23	47,63	4,270	0,2	0,1	PHS 35-1TBH18
		19	62,74	57,91	B	1008	9,53	25,40	22,23	46,04	4,270	0,2	0,1	PHS 35-1TBH19
		20	65,79	60,96	B	1008	9,53	25,40	22,23	49,21	4,270	0,3	0,1	PHS 35-1TBH20
		21	68,83	64,01	B	1008	9,53	25,40	22,23	52,39	4,270	0,3	0,1	PHS 35-1TBH21
		22	73,15	66,80	B	1210	15,88	31,75	25,40	60,33	4,270	0,4	0,3	PHS 35-1TBH22
		23	74,93	69,85	B	1210	15,88	31,75	25,40	61,91	4,270	0,4	0,3	PHS 35-1TBH23
		24	77,98	72,90	B	1210	15,88	31,75	25,40	61,91	4,270	0,4	0,3	PHS 35-1TBH24
		25	81,03	75,95	B	1210	15,88	31,75	25,40	61,91	4,270	0,5	0,3	PHS 35-1TBH25
		26	84,07	78,99	B	1610	12,70	41,28	25,40	73,03	4,270	0,5	0,4	PHS 35-1TB26
		28	90,17	85,09	B	1610	12,70	41,28	25,40	73,03	4,270	0,5	0,4	PHS 35-1TB28
		30	96,27	91,19	B	1610	12,70	41,28	25,40	79,38	4,270	0,5	0,4	PHS 35-1TB30
		32	102,36	97,28	B	1610	12,70	41,28	25,40	82,55	4,270	0,6	0,4	PHS 35-1TB32
		35	111,51	106,17	B	1610	12,70	41,28	25,40	82,55	4,270	0,6	0,4	PHS 35-1TB35
		36	114,55	109,22	B	1610	12,70	41,28	25,40	82,55	4,270	0,6	0,4	PHS 35-1TB36
		40	126,75	121,67	B	1610	12,70	41,28	25,40	82,55	4,270	0,9	0,4	PHS 35-1TB40
		42	132,84	127,51	B	1610	12,70	41,28	25,40	82,55	4,270	0,9	0,4	PHS 35-1TB42
		45	141,99	136,65	B	1610	12,70	41,28	25,40	82,55	4,270	1,0	0,4	PHS 35-1TB45
		48	151,13	145,54	B	1610	12,70	41,28	25,40	82,55	4,270	1,0	0,4	PHS 35-1TB48
		54	169,16	163,83	B	1610	12,70	41,28	25,40	82,55	4,270	1,2	0,4	PHS 35-1TB54
		60	187,45	182,12	B	1610	12,70	41,28	25,40	82,55	4,270	1,4	0,4	PHS 35-1TB60
70	217,68	212,34	B	1610	12,70	41,28	25,40	82,55	4,270	1,7	0,4	PHS 35-1TB70		
72	223,77	218,44	B	1610	12,70	41,28	25,40	82,55	4,270	1,8	0,4	PHS 35-1TB72		
80	248,16	242,57	B	1610	12,70	41,28	25,40	82,55	4,270	2,0	0,4	PHS 35-1TB80		
84	260,35	254,76	B	1610	12,70	41,28	25,40	82,55	4,270	2,2	0,4	PHS 35-1TB84		
96	296,67	291,08	B	1610	12,70	41,28	25,40	82,55	4,270	2,7	0,4	PHS 35-1TB96		
		112	345,19	339,60	B	1610	12,70	41,28	25,40	82,55	4,270	3,5	0,4	PHS 35-1TB112
12,70	1/2	14	63,25	57,15	B	1008	9,53	25,40	22,23	47,63	5,770	0,2	0,1	PHS 41-1TBH14
		15	67,31	60,96	B	1008	9,53	25,40	22,23	47,63	5,770	0,2	0,1	PHS 41-1TBH15
		16	71,37	63,50	B	1008	9,53	25,40	22,23	50,80	5,770	0,3	0,1	PHS 41-1TBH16
		17	75,44	69,09	B	1210	15,88	31,75	25,40	60,33	5,770	0,3	0,3	PHS 41-1TBH17
		18	79,76	73,15	B	1210	15,88	31,75	25,40	85,73	5,770	0,4	0,3	PHS 41-1TBH18
		19	83,82	77,22	B	1210	15,88	31,75	25,40	63,50	5,770	0,5	0,3	PHS 41-1TBH19
		20	87,88	81,28	B	1610	12,70	41,28	25,40	73,03	5,770	0,5	0,4	PHS 41-1TBH20
		21	91,95	85,34	B	1610	12,70	41,28	25,40	76,20	5,770	0,5	0,4	PHS 41-1TBH21
		22	96,01	89,15	B	1610	12,70	41,28	25,40	76,20	5,770	0,6	0,4	PHS 41-1TBH22
		23	100,08	93,22	B	1610	12,70	41,28	25,40	76,20	5,770	0,6	0,4	PHS 41-1TBH23
		24	104,14	97,28	B	1610	12,70	41,28	25,40	76,20	5,770	0,6	0,4	PHS 41-1TBH24
		25	108,20	101,35	B	1610	12,70	41,28	25,40	76,20	5,770	0,7	0,4	PHS 41-1TBH25
		26	112,27	105,41	B	1610	12,70	41,28	25,40	76,20	5,770	0,7	0,4	PHS 41-1TB26
		28	120,40	113,54	B	1610	12,70	41,28	25,40	76,20	5,770	0,8	0,4	PHS 41-1TB28
		30	128,52	121,41	B	1610	12,70	41,28	25,40	76,20	5,770	0,8	0,4	PHS 41-1TB30
		32	136,65	129,54	B	1610	12,70	41,28	25,40	76,20	5,770	0,9	0,4	PHS 41-1TB32
		35	148,84	141,73	B	1610	12,70	41,28	25,40	76,20	5,770	1,0	0,4	PHS 41-1TB35
		36	152,91	145,80	B	1610	12,70	41,28	25,40	76,20	5,770	1,1	0,4	PHS 41-1TB36
		40	168,91	161,80	B	1610	12,70	41,28	25,40	76,20	5,770	1,2	0,4	PHS 41-1TB40
		45	189,23	182,12	B	1610	12,70	41,28	25,40	76,20	5,770	1,6	0,4	PHS 41-1TB45
48	201,42	194,06	B	1610	12,70	41,28	25,40	76,20	5,770	1,9	0,4	PHS 41-1TB48		
54	225,55	218,44	B	1610	12,70	41,28	25,40	76,20	5,770	2,2	0,4	PHS 41-1TB54		
60	249,94	242,57	B	1610	12,70	41,28	25,40	76,20	5,770	2,6	0,4	PHS 41-1TB60		
70	290,32	282,96	B	1610	12,70	41,28	25,40	76,20	5,770	3,4	0,4	PHS 41-1TB70		
72	298,45	291,08	B	1610	12,70	41,28	25,40	76,20	5,770	3,7	0,4	PHS 41-1TB72		
80	330,96	323,60	B	1610	12,70	41,28	25,40	76,20	5,770	4,4	0,4	PHS 41-1TB80		
96	395,48	388,11	B	1610	12,70	41,28	25,40	76,20	5,770	5,9	0,4	PHS 41-1TB96		

Звёздочки типов В или С с количеством зубьев до 25 включительно закаляются стандартным образом.
Для заказа звёздочек с закалёнными зубьями добавьте Н перед обозначением количества зубьев (например: PHS 35-1TBH18).

Однорядные звёздочки ANSI с коническим отверстием

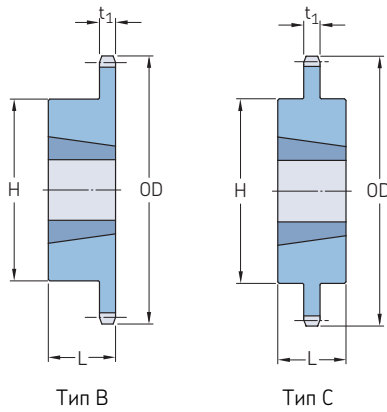
ANSI 40-1 · 12,70 мм | ANSI 50-1 · 15,88 мм | ANSI 60-1 · 19,05 мм

Шаг	Количество зубьев	Диаметры Наружный Шаг	Тип	Номер втулки	Размеры Диаметр отверстия				Толщина пластины t_1	Масса Звёздочка	Втулка	Обозначение			
					OD	PD	L								
							Мин.	Макс.							
мм	дюйм	—	—	—	—	мм	—	—	—	—	—				
12,70	1/2	14	63,25	57,15	B	1008	9,53	25,40	22,23	46,04	7,210	0,1	0,1	PHS 40-1TBH14	
		15	67,31	60,96	B	1008	9,53	25,40	22,23	46,04	7,210	0,2	0,1	PHS 40-1TBH15	
		16	71,37	65,02	B	1008	9,53	25,40	22,23	49,21	7,210	0,2	0,1	PHS 40-1TBH16	
		17	75,69	69,09	B	1210	15,88	31,75	25,40	60,33	7,210	0,2	0,1	PHS 40-1TBH17	
		18	79,50	73,15	B	1210	15,88	31,75	25,40	62,71	7,210	0,3	0,3	PHS 40-1TBH18	
		19	83,82	77,22	B	1210	15,88	31,75	25,40	62,71	7,210	0,3	0,3	PHS 40-1TBH19	
		20	87,88	81,28	B	1610	12,70	41,28	25,40	70,64	7,210	0,3	0,4	PHS 40-1TBH20	
		21	91,95	85,34	B	1610	12,70	41,28	25,40	70,64	7,210	0,4	0,4	PHS 40-1TBH21	
		22	96,01	89,15	B	1610	12,70	41,28	25,40	70,64	7,210	0,4	0,4	PHS 40-1TBH22	
		23	100,08	93,22	B	1610	12,70	41,28	25,40	76,20	7,210	0,5	0,4	PHS 40-1TBH23	
	24	104,14	97,28	B	1610	12,70	41,28	25,40	82,55	7,210	0,6	0,4	PHS 40-1TBH24		
	25	108,20	101,35	B	1610	12,70	41,28	25,40	82,55	7,210	0,7	0,4	PHS 40-1TBH25		
	26	112,27	105,41	B	1610	12,70	41,28	25,40	82,55	7,210	0,8	0,4	PHS 40-1TB26		
	28	120,40	113,54	B	1610	12,70	41,28	25,40	76,20	7,210	0,8	0,4	PHS 40-1TB28		
	30	128,52	121,41	B	1610	12,70	41,28	25,40	76,20	7,210	0,9	0,4	PHS 40-1TB30		
	32	136,65	129,54	B	1610	12,70	41,28	25,40	76,20	7,210	0,9	0,4	PHS 40-1TB32		
	35	148,84	141,73	B	1610	12,70	41,28	25,40	76,20	7,210	1,0	0,4	PHS 40-1TB35		
	36	152,65	145,80	B	1610	12,70	41,28	25,40	76,20	7,210	1,1	0,4	PHS 40-1TB36		
	40	168,91	161,80	B	1610	12,70	41,28	25,40	76,20	7,210	1,3	0,4	PHS 40-1TB40		
	42	177,04	169,93	B	1610	12,70	41,28	25,40	76,20	7,210	1,3	0,4	PHS 40-1TB42		
	45	189,23	182,12	B	1610	12,70	41,28	25,40	76,20	7,210	1,6	0,4	PHS 40-1TB45		
	48	201,42	194,06	B	1610	12,70	41,28	25,40	76,20	7,210	1,8	0,4	PHS 40-1TB48		
	54	225,55	218,44	B	1610	12,70	41,28	25,40	76,20	7,210	2,2	0,4	PHS 40-1TB54		
	60	249,94	242,57	B	1610	12,70	41,28	25,40	76,20	7,210	2,7	0,4	PHS 40-1TB60		
	70	290,32	282,96	B	2012	19,05	50,80	31,75	90,49	7,210	3,7	0,8	PHS 40-1TB70		
	72	298,45	291,08	B	2012	19,05	50,80	31,75	90,49	7,210	4,1	0,8	PHS 40-1TB72		
	80	330,96	323,60	B	2012	19,05	50,80	31,75	90,49	7,210	4,9	0,8	PHS 40-1TB80		
	84	346,96	339,60	B	2012	19,05	50,80	31,75	90,49	7,210	5,1	0,8	PHS 40-1TB84		
	96	395,48	388,11	B	2012	19,05	50,80	31,75	90,49	7,210	6,6	0,8	PHS 40-1TB96		
	112	460,25	452,88	B	2517	19,05	63,50	44,45	107,95	7,210	9,3	0,8	PHS 40-1TB112		
	15,88	3/8	12	68,83	61,47	B	1008	9,53	25,40	22,23	49,21	8,710	0,2	0,1	PHS 50-1TBH12
			13	73,91	66,29	B	1008	9,53	25,40	22,23	46,04	8,710	0,2	0,1	PHS 50-1TBH13
			14	78,99	71,37	B	1008	9,53	25,40	22,23	49,21	8,710	0,3	0,1	PHS 50-1TBH14
			15	84,07	76,45	B	1210	15,88	31,75	25,40	62,71	8,710	0,3	0,3	PHS 50-1TBH15
			16	89,41	81,28	B	1610	12,70	41,28	25,40	70,64	8,710	0,3	0,4	PHS 50-1TBH16
			17	94,49	86,36	B	1610	12,70	41,28	25,40	70,64	8,710	0,4	0,4	PHS 50-1TBH17
			18	99,57	91,44	B	1610	12,70	41,28	25,40	70,64	8,710	0,4	0,4	PHS 50-1TBH18
			19	104,65	96,52	B	1610	12,70	41,28	25,40	76,20	8,710	0,6	0,4	PHS 50-1TBH19
			20	109,73	101,60	B	1610	12,70	41,28	25,40	82,55	8,710	0,7	0,4	PHS 50-1TBH20
			21	114,81	106,43	B	1610	12,70	41,28	25,40	76,20	8,710	0,7	0,4	PHS 50-1TBH21
22		119,89	111,51	B	1610	12,70	41,28	25,40	76,20	8,710	0,7	0,4	PHS 50-1TBH22		
23		124,97	116,59	B	2012	19,05	50,80	31,75	90,49	8,710	0,9	0,8	PHS 50-1TBH23		
24		130,05	121,67	B	2012	19,05	50,80	31,75	90,49	8,710	1,0	0,8	PHS 50-1TBH24		
25		135,13	126,75	B	2012	19,05	50,80	31,75	90,49	8,710	1,1	0,8	PHS 50-1TBH25		
26		140,21	131,57	B	2012	19,05	50,80	31,75	90,49	8,710	1,1	0,8	PHS 50-1TB26		
27		145,29	136,65	B	2012	19,05	50,80	31,75	90,49	8,710	1,2	0,8	PHS 50-1TB27		
28		150,37	141,73	B	2012	19,05	50,80	31,75	90,49	8,710	1,3	0,8	PHS 50-1TB28		
30		160,53	151,89	B	2012	19,05	50,80	31,75	90,49	8,710	1,5	0,8	PHS 50-1TB30		
32		170,69	162,05	B	2012	19,05	50,80	31,75	90,49	8,710	1,6	0,8	PHS 50-1TB32		
35		185,93	177,04	B	2012	19,05	50,80	31,75	90,49	8,710	1,9	0,8	PHS 50-1TB35		
36		191,01	182,12	B	2012	19,05	50,80	31,75	90,49	8,710	2,0	0,8	PHS 50-1TB36		
40		211,33	202,44	B	2012	19,05	50,80	31,75	90,49	8,710	2,4	0,8	PHS 50-1TB40		
42		221,23	212,34	B	2012	19,05	50,80	31,75	90,49	8,710	2,7	0,8	PHS 50-1TB42		
45		236,47	227,58	B	2012	19,05	50,80	31,75	90,49	8,710	3,0	0,8	PHS 50-1TB45		
48		251,71	242,82	B	2012	19,05	50,80	31,75	90,49	8,710	3,3	0,8	PHS 50-1TB48		
54		282,19	273,05	B	2012	19,05	50,80	31,75	90,49	8,710	4,1	0,8	PHS 50-1TB54		
60		312,42	303,28	B	2012	19,05	50,80	31,75	90,49	8,710	4,9	0,8	PHS 50-1TB60		
70		362,97	353,82	B	2517	19,05	63,50	44,45	82,55	8,710	6,4	1,6	PHS 50-1TB70		
72		373,13	363,98	B	2517	19,05	63,50	44,45	82,55	8,710	7,0	1,6	PHS 50-1TB72		
80		413,51	404,37	B	2517	19,05	63,50	44,45	82,55	8,710	8,9	1,6	PHS 50-1TB80		
84		433,83	424,43	B	2517	19,05	63,50	44,45	82,55	8,710	10,2	1,6	PHS 50-1TB84		
96		494,54	485,14	B	2517	19,05	63,50	44,45	82,55	8,710	13,2	1,6	PHS 50-1TB96		
112		575,31	566,17	B	2517	19,05	63,50	44,45	82,55	8,710	17,6	1,6	PHS 50-1TB112		
19,05		3/4	11	76,20	67,56	B	1008	9,53	25,40	22,23	46,04	11,660	0,3	0,1	PHS 60-1TBH11
			12	82,55	73,66	B	1008	9,53	25,40	22,23	49,21	11,660	0,4	0,1	PHS 60-1TBH12
			13	88,65	79,50	B	1210	15,88	31,75	25,40	62,71	11,660	0,4	0,3	PHS 60-1TBH13
			14	95,00	85,60	B	1210	15,88	31,75	25,40	62,71	11,660	0,5	0,3	PHS 60-1TBH14
			15	101,09	91,69	B	1610	12,70	41,28	25,40	70,64	11,660	0,5	0,4	PHS 60-1TBH15
		16	107,19	97,54	B	1610	12,70	41,28	25,40	76,20	11,660	0,6	0,4	PHS 60-1TBH16	
		17	113,28	103,63	B	1610	12,70	41,28	25,40	82,55	11,660	0,8	0,4	PHS 60-1TBH17	
		18	119,38	109,73	B	1610	12,70	41,28	25,40	82,55	11,660	0,9	0,4	PHS 60-1TBH18	
		19	125,73	115,82	B	1610	12,70	41,28	25,40	82,55	11,660	1,0	0,4	PHS 60-1TBH19	
		20	131,57	121,67	B	2012	19,05	50,80	31,75	90,49	11,660	1,0	0,8	PHS 60-1TBH20	

Звёздочки типов В или С с количеством зубьев до 25 включительно закаляются стандартным образом.
Для заказа звёздочек с закалёнными зубьями добавьте Н перед обозначением количества зубьев (например: PHS 35-1TBH18).

Однорядные звёздочки ANSI с коническим отверстием

ANSI 60-1 · 19,05 мм | ANSI 80-1 · 25,40 мм | ANSI 100-1 · 31,75 мм



Шаг	Количество зубьев	Диаметры		Тип	Номер штулки	Размеры				Толщина пластины t ₁	Масса Звёздочка	Втулка	Обозначение	
		Наружный OD	Шаг PD			Диаметр отверстия		L	H					
мм	дюйм	—	мм	—	—	мм		—	—	кг	—	—		
19,05	3/4	21	137,92	127,76	B	2012	19,05	50,80	31,75	90,49	11,660	1,1	0,8	PHS 60-1TBH21
		22	144,02	133,86	B	2012	19,05	50,80	31,75	90,49	11,660	1,3	0,8	PHS 60-1TBH22
		23	150,11	139,95	B	2012	19,05	50,80	31,75	90,49	11,660	1,4	0,8	PHS 60-1TBH23
		24	156,21	146,05	B	2012	19,05	50,80	31,75	90,49	11,660	1,5	0,8	PHS 60-1TBH24
		25	162,31	151,89	B	2012	19,05	50,80	31,75	90,49	11,660	1,7	0,8	PHS 60-1TBH25
		26	168,40	157,99	B	2012	19,05	50,80	31,75	90,49	11,660	1,8	0,8	PHS 60-1TB26
		27	174,50	163,07	B	2012	19,05	50,80	31,75	90,49	11,660	1,9	0,8	PHS 60-1TB27
		28	180,59	170,18	B	2012	19,05	50,80	31,75	90,49	11,660	2,1	0,8	PHS 60-1TB28
		30	192,79	182,12	B	2012	19,05	50,80	31,75	90,49	11,660	2,4	0,8	PHS 60-1TB30
		32	204,72	194,31	B	2012	19,05	50,80	31,75	90,49	11,660	2,5	0,8	PHS 60-1TB32
		35	223,01	212,60	B	2012	19,05	50,80	31,75	90,49	11,660	2,9	0,8	PHS 60-1TB35
		36	229,11	218,69	B	2012	19,05	50,80	31,75	90,49	11,660	3,0	0,8	PHS 60-1TB36
		40	253,49	242,82	B	2012	19,05	50,80	31,75	90,49	11,660	3,8	0,8	PHS 60-1TB40
		42	265,68	255,02	B	2012	19,05	50,80	31,75	90,49	11,660	4,5	0,8	PHS 60-1TB42
		45	283,97	273,05	B	2012	19,05	50,80	31,75	90,49	11,660	5,2	0,8	PHS 60-1TB45
		48	302,01	291,34	B	2012	19,05	50,80	31,75	90,49	11,660	6,0	0,8	PHS 60-1TB48
		54	338,58	327,66	B	2517	19,05	63,50	44,45	107,95	11,660	7,8	1,6	PHS 60-1TB54
		60	374,90	363,98	B	2517	19,05	63,50	44,45	107,95	11,660	9,5	1,6	PHS 60-1TB60
70	435,61	424,69	B	2517	19,05	63,50	44,45	107,95	11,660	12,5	1,6	PHS 60-1TB70		
72	447,80	436,63	B	2517	19,05	63,50	44,45	107,95	11,660	13,6	1,6	PHS 60-1TB72		
80	496,32	485,14	B	2517	19,05	63,50	44,45	107,95	11,660	16,5	1,6	PHS 60-1TB80		
84	520,45	509,52	B	2517	19,05	63,50	44,45	107,95	11,660	18,4	1,6	PHS 60-1TB84		
25,40	1	10	93,47	82,30	B	1215	15,88	31,75	38,10	60,33	14,600	0,5	0,4	PHS 80-1TBH10
		11	101,85	90,17	B	1215	15,88	31,75	38,10	62,71	14,600	0,7	0,4	PHS 80-1TBH11
		12	109,98	98,04	B	1615	12,70	41,28	38,10	76,20	14,600	0,8	0,5	PHS 80-1TBH12
		13	118,36	106,17	B	1615	12,70	41,28	38,10	76,20	14,600	1,0	0,5	PHS 80-1TBH13
		14	126,49	114,05	B	1615	12,70	41,28	38,10	82,55	14,600	1,1	0,5	PHS 80-1TBH14
		15	134,62	122,17	B	1615	12,70	41,28	38,10	82,55	14,600	1,2	0,5	PHS 80-1TBH15
		16	143,00	130,30	B	2012	19,05	50,80	31,75	90,49	14,600	1,3	0,8	PHS 80-1TBH16
		17	151,13	138,18	B	2012	19,05	50,80	31,75	90,49	14,600	1,4	0,8	PHS 80-1TBH17
		18	159,26	146,30	B	2012	19,05	50,80	31,75	90,49	14,600	1,2	0,8	PHS 80-1TBH18
		19	167,39	154,43	B	2012	19,05	50,80	31,75	90,49	14,600	1,9	0,8	PHS 80-1TBH19
		20	175,51	162,31	B	2517	19,05	63,50	44,45	107,95	14,600	2,5	0,8	PHS 80-1TBH20
		21	183,90	170,43	B	2517	19,05	63,50	44,45	107,95	14,600	2,7	1,6	PHS 80-1TBH21
		22	191,77	178,56	B	2517	19,05	63,50	44,45	107,95	14,600	3,0	1,6	PHS 80-1TBH22
		23	200,15	186,44	B	2517	19,05	63,50	44,45	107,95	14,600	3,2	1,6	PHS 80-1TBH23
		24	208,28	194,56	B	2517	19,05	63,50	44,45	107,95	14,600	3,4	1,6	PHS 80-1TBH24
		25	216,41	202,69	B	2517	19,05	63,50	44,45	107,95	14,600	3,7	1,6	PHS 80-1TBH25
		26	224,54	210,82	B	2517	19,05	63,50	44,45	107,95	14,600	4,0	1,6	PHS 80-1TB26
		27	232,66	218,69	B	2517	19,05	63,50	44,45	107,95	14,600	4,1	1,6	PHS 80-1TB27
		28	240,54	226,82	B	2517	19,05	63,50	44,45	107,95	14,600	4,3	1,6	PHS 80-1TB28
		30	256,79	243,08	B	2517	19,05	63,50	44,45	107,95	14,600	5,2	1,6	PHS 80-1TB30
		32	273,05	259,08	B	2517	19,05	63,50	44,45	107,95	14,600	5,4	1,6	PHS 80-1TB32
		35	297,43	283,46	B	2517	19,05	63,50	44,45	107,95	14,600	6,9	1,6	PHS 80-1TB35
		36	305,56	291,34	B	2517	19,05	63,50	44,45	107,95	14,600	7,7	1,6	PHS 80-1TB36
		40	338,07	323,85	B	2517	19,05	63,50	44,45	107,95	14,600	9,5	1,6	PHS 80-1TB40
		45	378,46	364,24	B	2517	19,05	63,50	44,45	107,95	14,600	12,0	1,6	PHS 80-1TB45
		48	402,84	388,37	B	2517	19,05	63,50	44,45	107,95	14,600	13,4	1,6	PHS 80-1TB48
		54	451,36	436,88	B	2517	19,05	63,50	44,45	107,95	14,600	17,5	1,6	PHS 80-1TB54
		60	499,87	485,39	B	2517	19,05	63,50	44,45	107,95	14,600	20,4	1,6	PHS 80-1TB60
		70	580,90	566,17	B	3020	31,75	76,20	50,80	133,35	14,600	23,7	3,0	PHS 80-1TB70
		80	661,67	646,94	B	3020	31,75	76,20	50,80	133,35	14,600	31,4	3,0	PHS 80-1TB80
31,75	1 1/4	11	127,25	112,78	B	1615	12,70	41,28	38,10	76,20	17,580	1,2	0,5	PHS 100-1TBH11

Звёздочки типов В или С с количеством зубьев до 25 включительно закаляются стандартным образом.
Для заказа звёздочек с закалёнными зубьями добавьте Н перед обозначением количества зубьев (например: PHS 35-1TBH18).

Однорядные звёздочки ANSI с коническим отверстием

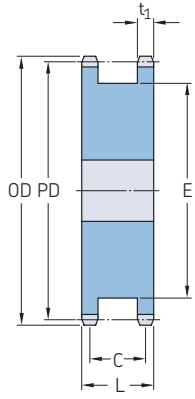
ANSI 100-1 · 31,75 мм | ANSI 120-1 · 38,10 мм | ANSI 140-1 · 44,45 мм |
ANSI 160-1 · 50,80 мм

Шаг	Количество зубьев	Диаметры Наружный	Шаг	Тип	Номер втулки	Размеры отверстия				Толщина пластины t ₁	Масса Звёздочка	Втулка	Обозначение					
						ОД	PD	Мин.	Макс.					L	H			
мм	дюйм	–	мм	–	–	мм				кг	–							
31,75	1 ¼	12	137,67	122,68	B	1615	12,70	41,28	38,10	82,55	17,580	1,6	0,5	PHS 100-1TBH12				
		13	147,83	132,59	B	2012	19,05	50,80	31,75	90,49	17,580	1,6	0,8	PHS 100-1TBH13				
		14	158,24	142,75	B	2012	19,05	50,80	31,75	90,49	17,580	1,8	0,8	PHS 100-1TBH14				
		15	168,40	152,65	B	2517	19,05	63,50	44,45	107,95	17,580	2,3	1,6	PHS 100-1TBH15				
		16	178,56	162,81	B	2517	19,05	63,50	44,45	114,30	17,580	2,9	1,6	PHS 100-1TBH16				
		17	188,98	172,72	B	2517	19,05	63,50	44,45	114,30	17,580	3,2	1,6	PHS 100-1TBH17				
		18	199,14	182,88	B	2517	19,05	63,50	44,45	114,30	17,580	3,5	1,6	PHS 100-1TBH18				
		19	209,30	192,79	B	2517	19,05	63,50	44,45	114,30	17,580	4,0	1,6	PHS 100-1TBH19				
		20	219,46	202,95	B	2517	19,05	63,50	44,45	114,30	17,580	4,4	1,6	PHS 100-1TBH20				
		21	229,62	213,11	B	2517	19,05	63,50	44,45	114,30	17,580	4,8	1,6	PHS 100-1TBH21				
		22	239,78	223,01	B	2517	19,05	63,50	44,45	114,30	17,580	5,0	1,6	PHS 100-1TBH22				
		24	260,10	243,33	B	2517	19,05	63,50	44,45	114,30	17,580	5,9	1,6	PHS 100-1TBH24				
		26	280,42	263,40	B	2517	19,05	63,50	44,45	114,30	17,580	6,8	1,6	PHS 100-1TB26				
		28	300,74	283,46	B	3020	31,75	76,20	50,80	133,35	17,580	7,5	3,0	PHS 100-1TB28				
		30	321,06	303,78	B	3020	31,75	76,20	50,80	133,35	17,580	10,0	3,0	PHS 100-1TB30				
		32	341,38	323,85	B	3020	31,75	76,20	50,80	133,35	17,580	10,4	3,0	PHS 100-1TB32				
		35	371,86	354,33	B	3020	31,75	76,20	50,80	133,35	17,580	12,7	3,0	PHS 100-1TB35				
		36	382,02	364,24	B	3020	31,75	76,20	50,80	133,35	17,580	14,1	3,0	PHS 100-1TB36				
		40	422,40	404,62	B	3020	31,75	76,20	50,80	133,35	17,580	16,8	3,0	PHS 100-1TB40				
		45	473,20	455,17	B	3020	31,75	76,20	50,80	133,35	17,580	20,9	3,0	PHS 100-1TB45				
		48	503,43	485,39	B	3020	31,75	76,20	50,80	133,35	17,580	24,0	3,0	PHS 100-1TB48				
		54	564,13	546,10	B	3020	31,75	76,20	50,80	133,35	17,580	28,1	3,0	PHS 100-1TB54				
		60	624,84	606,55	B	3020	31,75	76,20	50,80	133,35	17,580	32,7	3,0	PHS 100-1TB60				
		38,10	1 ½	12	165,10	147,32	B	2012	19,05	50,80	31,75	90,49	23,470	2,5	0,8	PHS 120-1TBH12		
				13	175,26	159,26	B	2517	19,05	63,50	44,45	107,95	23,470	2,7	1,6	PHS 120-1TBH13		
				14	189,74	171,20	B	2517	19,05	63,50	44,45	107,95	23,470	3,2	1,6	PHS 120-1TBH14		
				15	202,18	183,13	B	2517	19,05	63,50	44,45	107,95	23,470	3,6	1,6	PHS 120-1TBH15		
				16	214,38	195,33	B	3020	31,75	76,20	50,80	133,35	23,470	4,5	3,0	PHS 120-1TBH16		
				17	226,57	207,26	B	3020	31,75	76,20	50,80	133,35	23,470	5,0	3,0	PHS 120-1TBH17		
				18	239,01	219,46	B	3020	31,75	76,20	50,80	133,35	23,470	5,4	3,0	PHS 120-1TBH18		
				19	251,21	231,39	B	3020	31,75	76,20	50,80	133,35	23,470	6,4	3,0	PHS 120-1TBH19		
				20	263,40	243,59	B	3020	31,75	76,20	50,80	133,35	23,470	7,0	3,0	PHS 120-1TBH20		
				21	275,59	255,52	B	3020	31,75	76,20	50,80	133,35	23,470	7,9	3,0	PHS 120-1TBH21		
				24	312,17	291,85	B	3020	31,75	76,20	50,80	133,35	23,470	10,7	3,0	PHS 120-1TBH24		
				26	336,55	315,98	B	3020	31,75	76,20	50,80	133,35	23,470	12,9	3,0	PHS 120-1TB26		
				30	385,32	364,49	B	3020	31,75	76,20	50,80	133,35	23,470	15,2	3,0	PHS 120-1TB30		
				35	446,28	424,94	C	3020	31,75	76,20	50,80	133,35	23,470	23,6	3,0	PHS 120-1TB35		
45	567,69			546,10	C	3030	31,75	76,20	76,20	149,23	23,470	37,2	4,2	PHS 120-1TB45				
60	749,81			727,96	C	3535	38,10	88,90	88,90	165,10	23,470	63,5	6,4	PHS 120-1TB60				
70	871,22			849,12	C	3535	38,10	88,90	88,90	165,10	23,470	79,4	6,4	PHS 120-1TB70				
80	992,63			970,53	C	3535	38,10	82,55	88,90	165,10	23,470	99,8	6,4	PHS 120-1TB80				
44,45	1 ¾			12	192,53	171,70	B	2517	19,05	63,50	44,45	107,95	23,470	3,2	1,6	PHS 140-1TBH12		
				13	207,01	185,67	B	3020	31,75	76,20	50,80	133,35	23,470	3,6	3,0	PHS 140-1TBH13		
				14	221,49	199,64	B	3020	31,75	76,20	50,80	133,35	23,470	4,5	3,0	PHS 140-1TBH14		
				15	235,71	213,87	B	3020	31,75	76,20	50,80	133,35	23,470	5,4	3,0	PHS 140-1TBH15		
				16	250,19	227,84	B	3020	31,75	76,20	50,80	133,35	23,470	6,4	3,0	PHS 140-1TBH16		
				17	264,41	241,81	B	3020	31,75	76,20	50,80	133,35	23,470	7,3	3,0	PHS 140-1TBH17		
				18	278,64	256,03	B	3020	31,75	76,20	50,80	133,35	23,470	8,2	3,0	PHS 140-1TBH18		
				19	293,12	270,00	B	3020	31,75	76,20	50,80	133,35	23,470	9,1	3,0	PHS 140-1TBH19		
				21	321,56	298,20	B	3020	31,75	76,20	50,80	133,35	23,470	10,9	3,0	PHS 140-1TBH21		
				26	392,68	368,81	B	3020	31,75	76,20	50,80	133,35	23,470	18,1	3,0	PHS 140-1TB26		
				35	520,45	495,81	C	3535	38,10	88,90	88,90	165,10	23,470	35,4	6,4	PHS 140-1TB35		
				45	662,43	637,29	C	4040	44,45	101,60	101,60	196,85	23,470	53,5	10,0	PHS 140-1TB45		
				60	874,78	849,38	C	4040	44,45	101,60	101,60	196,85	23,470	85,3	10,0	PHS 140-1TB60		
				70	1016,51	990,85	C	4040	44,45	101,60	101,60	196,85	23,470	109,3	10,0	PHS 140-1TB70		
				50,80	2	11	203,45	180,34	B	2517	19,05	63,50	44,45	107,95	29,360	4,1	1,6	PHS 160-1TBH11
						12	219,96	196,34	B	3020	31,75	76,20	50,80	133,35	29,360	5,0	3,0	PHS 160-1TBH12
						13	236,47	212,34	B	3020	31,75	76,20	50,80	133,35	29,360	5,9	3,0	PHS 160-1TBH13
						14	252,98	228,35	B	3020	31,75	76,20	50,80	133,35	29,360	7,3	3,0	PHS 160-1TBH14
						15	269,49	244,35	B	3535	38,10	88,90	88,90	165,10	29,360	11,3	6,4	PHS 160-1TBH15
		16	286,00			260,35	B	3535	38,10	88,90	88,90	165,10	29,360	12,7	6,4	PHS 160-1TBH16		
		17	302,26			276,35	B	3535	38,10	88,90	88,90	165,10	29,360	14,5	6,4	PHS 160-1TBH17		
		18	318,52			292,61	B	3535	38,10	88,90	88,90	165,10	29,360	15,9	6,4	PHS 160-1TBH18		
		19	335,03			308,61	B	3535	38,10	88,90	88,90	165,10	29,360	17,7	6,4	PHS 160-1TBH19		
		21	367,54			340,87	B	3535	38,10	88,90	88,90	165,10	29,360	21,8	6,4	PHS 160-1TBH21		
		26	448,82			421,39	B	3535	38,10	88,90	88,90	165,10	29,360	30,8	6,4	PHS 160-1TB26		
		35	594,87			566,67	C	4040	44,45	101,60	101,60	196,85	29,360	53,5	6,4	PHS 160-1TB35		
		45	756,92			728,22	C	4040	44,45	101,60	101,60	196,85	29,360	84,4	10,0	PHS 160-1TB45		
		60	999,74			970,79	C	4545	53,98	114,30	114,30	196,85	29,360	132,5	13,6	PHS 160-1TB60		

Звёздочки типов B или C с количеством зубьев до 25 включительно закаляются стандартным образом.
Для заказа звёздочек с закалёнными зубьями добавьте N перед обозначением количества зубьев (например: PHS 35-1TBH18).

Двухрядные звёздочки ANSI с "черновым" отверстием

ANSI 40-1 · 12,70 мм | ANSI 50-1 · 15,88 мм | ANSI 60-1 · 19,05 мм | ANSI 80-1 · 25,40 мм |
ANSI 100-1 · 31,75 мм



Тип А

Шаг Шаг	Количество зубьев	Диаметры		Тип	Размеры					Толщина пластины t ₁	Масса	Обозначение		
		Наружный OD	Шаг PD		Диаметр отверстия		L	C	E					
"	дюйм	—	мм	—	мм							кг	—	
12,70	1/2	15	67,31	60,96	A	12,70	31,75	35,72	28,58	46,04	7,210	0,5	PHS 40-1DSA15	
		16	71,37	65,02	A	12,70	31,75	35,72	28,58	50,80	7,210	0,6	PHS 40-1DSA16	
		17	75,69	69,09	A	12,70	33,34	35,72	28,58	53,98	7,210	0,7	PHS 40-1DSA17	
		18	79,76	73,15	A	12,70	38,10	35,72	28,58	58,74	7,210	0,8	PHS 40-1DSA18	
	19	83,82	77,22	A	15,88	42,86	35,72	28,58	63,50	7,210	1,0	PHS 40-1DSA19		
	20	87,88	81,28	A	15,88	44,45	35,72	28,58	66,68	7,210	1,2	PHS 40-1DSA20		
	21	91,95	85,34	A	15,88	44,45	35,72	28,58	70,64	7,210	1,3	PHS 40-1DSA21		
	22	96,01	89,15	A	15,88	46,04	35,72	28,58	74,61	7,210	1,4	PHS 40-1DSA22		
	23	100,08	93,22	A	15,88	52,39	35,72	28,58	53,18	7,210	1,6	PHS 40-1DSA23		
	24	104,14	97,28	A	15,88	57,15	35,72	28,58	57,55	7,210	1,8	PHS 40-1DSA24		
	25	108,20	101,35	A	15,88	57,15	35,72	28,58	61,91	7,210	2,0	PHS 40-1DSA25		
	15,88	5/8	15	84,33	76,45	A	15,88	38,10	42,07	30,16	60,33	8,710	1,0	PHS 50-1DSA15
16			89,41	81,28	A	15,88	42,86	42,07	33,34	63,50	8,710	1,1	PHS 50-1DSA16	
17			94,49	86,36	A	15,88	44,45	42,07	33,34	68,26	8,710	1,3	PHS 50-1DSA17	
18			99,57	91,44	A	15,88	47,63	42,07	33,34	73,42	8,710	1,5	PHS 50-1DSA18	
19		104,65	96,52	A	15,88	52,39	42,07	33,34	78,18	8,710	1,7	PHS 50-1DSA19		
20		109,73	101,60	A	15,88	57,15	42,07	33,34	83,34	8,710	1,9	PHS 50-1DSA20		
21		114,81	106,43	A	15,88	57,15	42,07	33,34	88,50	8,710	2,2	PHS 50-1DSA21		
22		119,89	111,51	A	15,88	61,91	42,07	33,34	93,66	8,710	2,4	PHS 50-1DSA22		
23		124,97	116,59	A	15,88	66,68	42,07	33,34	98,82	8,710	2,6	PHS 50-1DSA23		
24		130,05	121,67	A	15,88	69,85	42,07	33,34	103,58	8,710	2,9	PHS 50-1DSA24		
19,05		3/4	13	88,65	79,50	A	19,05	31,75	49,21	37,70	59,53	11,660	1,2	PHS 60-1DSA13
			14	95,00	85,60	A	19,05	33,34	49,21	37,70	65,09	11,660	1,5	PHS 60-1DSA14
	15		101,09	91,69	A	19,05	38,10	49,21	37,70	73,03	11,660	1,7	PHS 60-1DSA15	
	16		107,19	97,54	A	19,05	42,86	49,21	37,70	77,39	11,660	2,0	PHS 60-1DSA16	
	17	113,28	103,63	A	19,05	44,45	49,21	37,70	82,55	11,660	2,4	PHS 60-1DSA17		
	18	119,38	109,73	A	19,05	47,63	49,21	37,70	88,90	11,660	3,0	PHS 60-1DSA18		
	19	125,73	115,82	A	19,05	52,39	49,21	37,70	94,06	11,660	3,1	PHS 60-1DSA19		
	20	131,83	121,67	A	19,05	57,15	49,21	37,70	100,41	11,660	3,2	PHS 60-1DSA20		
	21	137,92	127,76	A	19,05	69,85	49,21	37,70	106,36	11,660	3,4	PHS 60-1DSA21		
	22	144,02	133,86	A	19,05	69,85	49,21	37,70	112,71	11,660	5,0	PHS 60-1DSA22		
	23	150,11	139,95	A	19,05	69,85	49,21	37,70	118,27	11,660	5,2	PHS 60-1DSA23		
	24	156,21	146,05	A	19,05	69,85	49,21	37,70	131,76	11,660	5,4	PHS 60-1DSA24		
25,40	1	13	118,36	106,17	A	25,40	50,80	55,56	41,28	76,60	14,600	3,0	PHS 80-1DSA13	
		14	126,49	114,05	A	25,40	57,15	55,56	41,28	84,93	14,600	3,5	PHS 80-1DSA14	
		15	134,62	122,17	A	25,40	60,33	55,56	41,28	96,84	14,600	4,1	PHS 80-1DSA15	
		16	143,00	130,30	A	25,40	68,26	55,56	41,28	101,60	14,600	4,3	PHS 80-1DSA16	
	17	151,13	138,18	A	25,40	71,44	55,56	41,28	109,54	14,600	4,9	PHS 80-1DSA17		
	18	159,26	146,30	A	25,40	79,38	55,56	41,28	117,87	14,600	5,5	PHS 80-1DSA18		
	19	167,39	154,43	A	25,40	82,55	55,56	41,28	125,81	14,600	5,8	PHS 80-1DSA19		
	20	175,51	162,31	A	25,40	88,90	55,56	41,28	134,14	14,600	6,4	PHS 80-1DSA20		
	21	183,90	170,43	A	25,40	95,25	55,56	41,28	142,08	14,600	7,5	PHS 80-1DSA21		
	22	192,02	178,56	A	25,40	98,43	55,56	41,28	150,42	14,600	8,4	PHS 80-1DSA22		
	23	200,15	186,44	A	25,40	98,43	55,56	41,28	158,35	14,600	9,3	PHS 80-1DSA23		
	31,75	1 1/4	13	147,83	132,59	A	25,40	63,50	68,26	50,80	96,04	17,580	5,1	PHS 100-1DSA13
14			158,24	142,75	A	31,75	69,85	68,26	50,80	106,36	17,580	6,1	PHS 100-1DSA14	
15			168,40	152,65	A	31,75	77,79	68,26	50,80	116,68	17,580	7,6	PHS 100-1DSA15	
16			178,56	162,81	A	31,75	82,55	68,26	50,80	127,00	17,580	8,8	PHS 100-1DSA16	
17		188,98	172,72	A	31,75	92,08	68,26	50,80	137,32	17,580	9,8	PHS 100-1DSA17		
18		199,14	182,88	A	31,75	95,25	68,26	50,80	147,24	17,580	10,4	PHS 100-1DSA18		
19		209,30	192,79	A	31,75	106,36	68,26	50,80	157,56	17,580	11,3	PHS 100-1DSA19		
20		219,46	202,95	A	31,75	106,36	68,26	50,80	167,88	17,580	12,0	PHS 100-1DSA20		

Звёздочки типов В или С с количеством зубьев до 25 включительно закаляются стандартным образом.
Для заказа звёздочек с закалёнными зубьями добавьте Н перед обозначением количества зубьев (например: PHS 40-1DSAH15).

Двухрядные звёздочки ANSI с “черновым” отверстием

ANSI 100-1 · 31,75 мм | ANSI 120-1 · 38,10 мм | ANSI 140-1 · 44,45 мм |

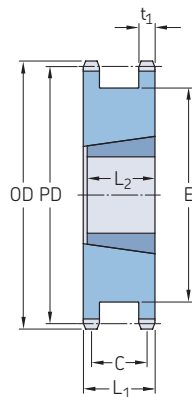
ANSI 160-1 · 50,80 мм

Шаг Шаг	Количество зубьев	Диаметры		Тип	Размеры					Толщина пластины t ₁	Масса	Обозначение	
		Наружный OD	Шаг PD		Диаметр отверстия		L	C	E				
"	дюйм	–	мм	–	мм						кг	–	
31,75	1 1/4	21	229,62	213,11	A	31,75	133,35	68,26	50,80	177,80	17,580	13,2	PHS 100-1DSA21
38,10	1 1/2	15	202,18	183,13	A	36,51	95,25	84,93	61,91	139,70	23,470	13,6	PHS 120-1DSA15
		16	214,38	195,33	A	36,51	101,60	84,93	61,91	152,40	23,470	15,4	PHS 120-1DSA16
		17	226,57	207,26	A	36,51	112,71	84,93	61,91	164,70	23,470	16,8	PHS 120-1DSA17
		18	239,01	219,46	A	36,51	131,76	84,93	61,91	164,70	23,470	19,1	PHS 120-1DSA18
		19	251,21	231,39	A	36,51	139,70	84,93	61,91	189,31	23,470	21,3	PHS 120-1DSA19
		20	263,40	243,59	A	36,51	150,81	84,93	61,91	201,61	23,470	23,1	PHS 120-1DSA20
44,45	1 3/4	14	221,49	199,64	A	36,51	98,43	91,68	68,26	149,23	23,470	15,9	PHS 140-1DSA14
		15	235,71	213,87	A	36,51	112,71	91,68	68,26	163,91	23,470	19,5	PHS 140-1DSA15
		16	250,19	227,84	A	36,51	133,35	91,68	68,26	178,20	23,470	22,2	PHS 140-1DSA16
		17	264,41	241,81	A	36,51	141,29	91,68	68,26	192,48	23,470	26,3	PHS 140-1DSA17
		18	278,89	256,03	A	36,51	155,58	91,68	68,26	206,77	23,470	29,9	PHS 140-1DSA18
50,80	2	15	269,49	244,35	A	42,86	139,70	107,95	78,58	187,33	23,470	31,3	PHS 160-1DSA15
		16	286,00	260,35	A	42,86	152,40	107,95	78,58	203,60	23,470	34,0	PHS 160-1DSA16
		17	302,26	276,35	A	42,86	165,10	107,95	78,58	219,87	23,470	41,7	PHS 160-1DSA17
		18	318,52	292,61	A	42,86	173,04	107,95	78,58	236,54	23,470	44,0	PHS 160-1DSA18

Звёздочки типов В или С с количеством зубьев до 25 включительно закаляются стандартным образом.
Для заказа звёздочек с закалёнными зубьями добавьте Н перед обозначением количества зубьев (например: PHS 40-1DSAH15).

Двухрядные звёздочки ANSI с коническим отверстием

ANSI 40-1 · 12,70 мм | ANSI 50-1 · 15,88 мм | ANSI 60-1 · 19,05 мм | ANSI 80-1 · 25,40 мм |
ANSI 100-1 · 31,75 мм



Тип АТВ

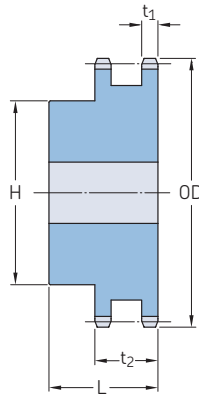
Шаг	Количество зубьев	Диаметры		Тип	Номер втулки	Размеры				Толщина пластины t ₁	Масса*	Обозначение					
		Наружный OD	Шаг PD			Диаметр отверстия		L1	C				E	L2			
мм	дюйм	—	мм	—	—	мм		—	—	—	кг	—					
12,70	1/2	18	79,76	73,15	A	1215	12,70	31,75	35,72	28,58	58,74	38,10	7,210	0,5	PHS 40-1DSTBH18		
		19	83,82	77,22	A	1215	12,70	31,75	35,72	28,58	63,50	38,10	7,210	0,5	PHS 40-1DSTBH19		
		20	87,88	81,28	A	1215	12,70	31,75	35,72	28,58	66,68	38,10	7,210	0,6	PHS 40-1DSTBH20		
		21	91,95	85,34	A	1615	12,70	41,28	35,72	28,58	70,64	38,10	7,210	0,6	PHS 40-1DSTBH21		
		23	100,08	93,22	A	1615	12,70	41,28	35,72	28,58	78,58	38,10	7,210	0,7	PHS 40-1DSTBH23		
		24	104,14	97,28	A	1615	12,70	41,28	35,72	28,58	82,95	38,10	7,210	0,8	PHS 40-1DSTBH24		
		15,88	5/8	16	89,41	81,28	A	1215	12,70	41,28	42,07	33,34	63,10	38,10	8,710	1,4	PHS 50-1DSTBH16
17	94,49			86,36	A	1615	12,70	41,28	42,07	33,34	68,26	38,10	8,710	0,8	PHS 50-1DSTBH17		
18	99,57			91,44	A	1615	12,70	41,28	42,07	33,34	73,42	38,10	8,710	1,0	PHS 50-1DSTBH18		
19	104,65			96,52	A	1615	12,70	41,28	42,07	33,34	78,18	38,10	8,710	1,2	PHS 50-1DSTBH19		
20	109,73			101,60	A	1615	12,70	41,28	42,07	33,34	83,34	38,10	8,710	2,3	PHS 50-1DSTBH20		
21	114,81			106,43	A	2012	12,70	50,80	42,07	33,34	88,50	31,75	8,710	1,5	PHS 50-1DSTBH21		
23	124,97			116,59	A	2012	12,70	50,80	42,07	33,34	98,82	31,75	8,710	1,7	PHS 50-1DSTBH23		
24	130,05			121,67	A	2012	12,70	50,80	42,07	33,34	103,58	31,75	8,710	1,9	PHS 50-1DSTBH24		
19,05	3/4			16	107,19	97,54	A	1615	12,70	41,28	49,21	37,70	75,80	38,10	11,660	2,0	PHS 60-1DSTBH16
				17	113,28	101,60	A	1615	12,70	41,28	49,21	37,70	81,76	38,10	11,660	2,0	PHS 60-1DSTBH17
		18	119,38	109,73	A	2012	12,70	50,80	49,21	37,70	88,11	31,75	11,660	2,3	PHS 60-1DSTBH18		
		19	125,73	115,82	A	2012	12,70	50,80	49,21	37,70	94,06	31,75	11,660	2,6	PHS 60-1DSTBH19		
		20	131,83	121,67	A	2517	12,70	63,50	49,21	37,70	100,41	44,45	11,660	2,5	PHS 60-1DSTBH20		
		21	137,92	127,76	A	2517	12,70	63,50	49,21	37,70	106,36	44,45	11,660	2,9	PHS 60-1DSTBH21		
		23	150,11	139,95	A	2517	12,70	63,50	49,21	37,70	118,67	44,45	11,660	3,3	PHS 60-1DSTBH23		
		24	156,21	146,05	A	2517	12,70	63,50	49,21	37,70	131,76	44,45	11,660	3,7	PHS 60-1DSTBH24		
		25,40	1	17	151,13	138,18	A	2517	12,70	63,50	55,56	41,28	109,54	44,45	14,600	3,5	PHS 80-1DSTBH17
				18	159,26	146,30	A	2517	12,70	63,50	55,56	41,28	120,65	44,45	14,600	4,0	PHS 80-1DSTBH18
19	167,39			154,43	A	3020	23,81	76,20	55,56	41,28	125,81	50,80	14,600	4,4	PHS 80-1DSTBH19		
20	175,51			162,31	A	3020	23,81	76,20	55,56	41,28	134,14	50,80	14,600	4,5	PHS 80-1DSTBH20		
21	183,90			170,43	A	3020	23,81	76,20	55,56	41,28	142,08	50,80	14,600	5,4	PHS 80-1DSTBH21		
22	192,02			178,56	A	3020	23,81	76,20	55,56	41,28	142,08	50,80	14,600	5,9	PHS 80-1DSTBH22		
23	200,15			186,44	A	3020	23,81	76,20	55,56	41,28	158,35	50,80	14,600	6,6	PHS 80-1DSTBH23		
31,75	1 1/4	15	168,40	152,65	A	2517	19,05	63,50	68,26	50,80	116,68	44,45	17,580	5,7	PHS 100-		
		16	178,56	162,81	A	2517	19,05	63,50	68,26	50,80	127,00	44,45	17,580	5,9	PHS 100-		
		17	188,98	172,72	A	3020	23,81	76,20	68,26	50,80	137,32	50,80	17,580	6,4	PHS 100-		
		18	199,14	182,88	A	3020	23,81	76,20	68,26	50,80	147,24	50,80	17,580	7,3	PHS 100-		
		19	209,30	192,79	A	3020	23,81	76,20	68,26	50,80	157,56	50,80	17,580	9,1	PHS 100-		
		20	219,46	202,95	A	3020	23,81	76,20	68,26	50,80	167,88	44,45	17,580	12,5	PHS 100-		
		21	229,62	213,11	A	3020	23,81	76,20	68,26	50,80	177,80	50,80	17,580	12,5	PHS 100-		

* Масса без втулки.

Звёздочки типов В или С с количеством зубьев до 25 включительно закаляются стандартным образом.
Для заказа звёздочек с закалёнными зубьями добавьте Н перед обозначением количества зубьев (например: PHS 40-1DSTBH18).

Двухрядные звёздочки ANSI с "черновым" отверстием

ANSI 35-2 · 9,53 мм | ANSI 40-2 · 12,70 мм



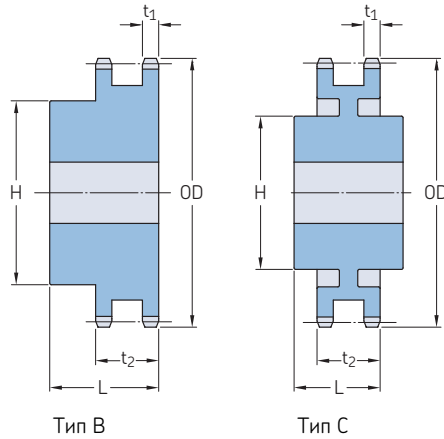
Тип В

Шаг	Количество зубьев	Наружный диаметр OD	Тип	Размеры Диаметр отверстия		H		L		Толщина пластины		Масса	Обозначение		
				Мин.	Макс.	Мин.	Макс.	t ₁	t ₂						
мм	дюйм	мм	—	мм	мм	мм	мм	мм	мм	мм	мм	кг	—		
9,53	3/8	12	41,40	B	12,70	14,29	25,00	31,75	4,110	14,250	0,15	PHS 35-2BH12			
		13	44,45	B	12,70	17,46	28,18	31,75	4,110	14,250	0,16	PHS 35-2BH13			
		14	47,50	B	12,70	22,23	31,75	31,75	4,110	14,250	0,20	PHS 35-2BH14			
		15	50,55	B	12,70	23,81	35,72	31,75	4,110	14,250	0,25	PHS 35-2BH15			
		16	53,59	B	12,70	23,81	37,31	31,75	4,110	14,250	0,29	PHS 35-2BH16			
		17	56,64	B	12,70	17,46	40,48	31,75	4,110	14,250	0,34	PHS 35-2BH17			
	9,53	3/8	18	59,69	B	12,70	20,64	43,66	31,75	4,110	14,250	0,38	PHS 35-2BH18		
			19	62,74	B	12,70	23,81	47,63	31,75	4,110	14,250	0,44	PHS 35-2BH19		
			20	65,79	B	19,05	23,81	49,21	34,93	4,110	14,250	0,49	PHS 35-2BH20		
			21	68,83	B	19,05	34,93	52,39	34,93	4,110	14,250	0,56	PHS 35-2BH21		
			22	71,88	B	19,05	36,51	55,56	34,93	4,110	14,250	0,64	PHS 35-2BH22		
			23	74,93	B	19,05	38,10	57,15	34,93	4,110	14,250	0,70	PHS 35-2BH23		
			24	77,98	B	19,05	38,10	57,15	34,93	4,110	14,250	0,73	PHS 35-2BH24		
			25	81,03	B	19,05	38,10	57,15	34,93	4,110	14,250	0,75	PHS 35-2BH25		
			26	84,07	B	19,05	44,45	63,50	34,93	4,110	14,250	0,90	PHS 35-2B26		
			9,53	3/8	30	96,27	B	19,05	44,45	63,50	34,93	4,110	14,250	1,06	PHS 35-2B30
	36	114,55			B	19,05	44,45	63,50	34,93	4,110	14,250	1,36	PHS 35-2B36		
	42	132,84			B	19,05	44,45	63,50	34,93	4,110	14,250	1,72	PHS 35-2B42		
	48	151,13			B	19,05	44,45	63,50	34,93	4,110	14,250	2,11	PHS 35-2B48		
	52	163,32			B	19,05	44,45	63,50	34,93	4,110	14,250	2,45	PHS 35-2B52		
	60	187,45			B	19,05	44,45	63,50	34,93	4,110	14,250	3,10	PHS 35-2B60		
	68	211,84			B	19,05	60,33	88,90	38,10	4,110	14,250	4,54	PHS 35-2B68		
	72	223,77			B	19,05	60,33	88,90	38,10	4,110	14,250	5,01	PHS 35-2B72		
	76	235,97			B	19,05	60,33	88,90	38,10	4,110	14,250	5,42	PHS 35-2B76		
	84	260,35			B	19,05	60,33	88,90	38,10	4,110	14,250	6,79	PHS 35-2B84		
	9,53	3/8	95	293,62	B	25,40	60,33	88,90	38,10	4,110	14,250	7,90	PHS 35-2B95		
96			296,67	B	25,40	60,33	88,90	38,10	4,110	14,250	8,23	PHS 35-2B96			
102			314,96	B	25,40	60,33	88,90	38,10	4,110	14,250	9,04	PHS 35-2B102			
12,70			1/2	11	50,80	B	12,70	19,05	36,51	38,10	6,990	21,360	0,28	PHS 40-2BH11	
				12	55,12	B	12,70	23,81	39,69	38,10	6,990	21,360	0,34	PHS 40-2BH12	
				13	59,18	B	12,70	25,40	38,10	38,10	6,990	21,360	0,39	PHS 40-2BH13	
				14	63,25	B	12,70	28,58	42,86	38,10	6,990	21,360	0,49	PHS 40-2BH14	
				15	67,31	B	12,70	31,75	46,04	38,10	6,990	21,360	0,56	PHS 40-2BH15	
			12,70	1/2	16	71,37	B	15,88	34,93	50,80	38,10	6,990	21,360	0,64	PHS 40-2BH16
					17	75,69	B	15,88	36,51	53,98	38,10	6,990	21,360	0,74	PHS 40-2BH17
	18	79,76			B	15,88	38,10	58,74	38,10	6,990	21,360	0,87	PHS 40-2BH18		
	19	83,82			B	15,88	44,45	63,50	38,10	6,990	21,360	1,01	PHS 40-2BH19		
	20	87,88			B	15,88	47,63	66,68	41,28	6,990	21,360	1,20	PHS 40-2BH20		
21	91,95	B			15,88	47,63	69,85	41,28	6,990	21,360	1,33	PHS 40-2BH21			
22	96,01	B			15,88	47,63	73,03	41,28	6,990	21,360	1,44	PHS 40-2BH22			
23	100,08	B			15,88	50,80	76,20	41,28	6,990	21,360	1,60	PHS 40-2BH23			
24	104,14	B			15,88	57,15	82,55	41,28	6,990	21,360	1,83	PHS 40-2BH24			
25	108,20	B			15,88	57,15	82,55	41,28	6,990	21,360	1,93	PHS 40-2BH25			
12,70	1/2	26	112,27	B	15,88	57,15	82,55	41,28	6,990	21,360	2,03	PHS 40-2B26			
		30	128,52	B	22,23	57,15	82,55	41,28	6,990	21,360	2,42	PHS 40-2B30			
		35	148,84	B	22,23	57,15	82,55	41,28	6,990	21,360	3,08	PHS 40-2B35			
		36	152,91	B	23,81	63,50	95,25	41,28	6,990	21,360	3,27	PHS 40-2B36			
		40	168,91	B	23,81	63,50	95,25	44,45	6,990	21,360	4,26	PHS 40-2B40			
		42	177,04	B	23,81	63,50	95,25	44,45	6,990	21,360	4,63	PHS 40-2B42			
		45	189,23	B	23,81	63,50	95,25	44,45	6,990	21,360	5,15	PHS 40-2B45			
		48	201,42	B	23,81	63,50	95,25	44,45	6,990	21,360	5,74	PHS 40-2B48			
		52	217,68	B	23,81	63,50	95,25	44,45	6,990	21,360	6,56	PHS 40-2B52			
		54	225,81	B	23,81	63,50	95,25	44,45	6,990	21,360	7,02	PHS 40-2B54			

Максимальные значения диаметра отверстия предусматривают запас для стандартного шпоночного паза. В тех случаях, когда необходимость в применении шпоночного паза отсутствует или допускается использование неглубокого шпоночного паза, можно растачивать более широкое отверстие. Звёздочки типов В или С с количеством зубьев до 25 включительно закаляются стандартным образом. Для заказа звёздочек с закалёнными зубьями добавьте Н перед обозначением количества зубьев (например: PHS 35-2BH12).

Двухрядные звёздочки ANSI с "черновым" отверстием

ANSI 40-2 · 12,70 мм | ANSI 50-2 · 15,88 мм | ANSI 60-2 · 19,05 мм



Шаг	Количество зубьев	Наружный диаметр	Тип	Размеры Диаметр отверстия		H	L	Толщина пластины		Масса	Обозначение		
				Мин.	Макс.			t ₁	t ₂				
мм	дюйм	—	мм	—	мм					кг	—		
12,70	1/2	60	249,94	B	23,81	63,50	95,25	44,45	6,990	21,360	8,44	PHS 40-2B60	
		68	282,45	B	30,16	69,85	107,95	53,98	6,990	21,360	11,32	PHS 40-2B68	
		72	298,45	B	30,16	69,85	107,95	53,98	6,990	21,360	12,65	PHS 40-2B72	
		76	314,71	B	30,16	69,85	107,95	53,98	6,990	21,360	13,69	PHS 40-2B76	
	84	346,96	B	30,16	69,85	107,95	53,98	6,990	21,360	16,44	PHS 40-2B84		
	95	391,41	B	30,16	69,85	107,95	53,98	6,990	21,360	17,62	PHS 40-2B95		
	96	395,48	B	30,16	69,85	107,95	53,98	6,990	21,360	17,92	PHS 40-2B96		
	102	419,86	B	30,16	69,85	107,95	53,98	6,990	21,360	19,38	PHS 40-2B102		
	112	460,25	B	30,16	69,85	107,95	53,98	6,990	21,360	25,19	PHS 40-2B112		
	15,88	5/8	11	63,50	B	15,88	23,81	37,31	44,45	8,430	26,540	0,44	PHS 50-2BH11
			12	68,83	B	15,88	28,58	42,86	44,45	8,430	26,540	0,57	PHS 50-2BH12
			13	73,91	B	15,88	33,34	47,63	44,45	8,430	26,540	0,71	PHS 50-2BH13
14			78,99	B	15,88	34,93	52,39	44,45	8,430	26,540	0,84	PHS 50-2BH14	
15			84,33	B	19,05	38,10	58,74	44,45	8,430	26,540	1,01	PHS 50-2BH15	
16			89,41	B	19,05	44,45	63,50	44,45	8,430	26,540	1,19	PHS 50-2BH16	
17			94,49	B	19,05	47,63	68,26	44,45	8,430	26,540	1,38	PHS 50-2BH17	
18			99,57	B	19,05	49,21	74,61	44,45	8,430	26,540	1,62	PHS 50-2BH18	
19			104,65	B	25,40	53,98	79,38	44,45	8,430	26,540	1,77	PHS 50-2BH19	
20			109,73	B	25,40	57,15	82,55	44,45	8,430	26,540	1,93	PHS 50-2BH20	
21			114,81	B	25,40	60,33	88,90	44,45	8,430	26,540	2,22	PHS 50-2BH21	
22			119,89	B	25,40	60,33	90,49	47,63	8,430	26,540	2,53	PHS 50-2BH22	
23		124,97	B	25,40	63,50	92,08	47,63	8,430	26,540	2,77	PHS 50-2BH23		
24		130,05	B	25,40	63,50	92,08	47,63	8,430	26,540	2,95	PHS 50-2BH24		
25		135,13	B	25,40	63,50	92,08	47,63	8,430	26,540	3,15	PHS 50-2BH25		
26		140,21	B	25,40	63,50	95,25	47,63	8,430	26,540	3,42	PHS 50-2B26		
30		160,53	B	25,40	63,50	95,25	47,63	8,430	26,540	4,26	PHS 50-2B30		
32		170,69	B	25,40	63,50	95,25	47,63	8,430	26,540	4,74	PHS 50-2B32		
35		185,93	B	25,40	63,50	95,25	47,63	8,430	26,540	5,57	PHS 50-2B35		
36		191,01	B	30,16	69,85	101,60	53,98	8,430	26,540	6,32	PHS 50-2B36		
40		211,33	B	30,16	69,85	101,60	53,98	8,430	26,540	7,50	PHS 50-2B40		
42		221,49	B	30,16	69,85	101,60	53,98	8,430	26,540	8,13	PHS 50-2B42		
45		236,47	B	30,16	69,85	101,60	53,98	8,430	26,540	9,21	PHS 50-2B45		
48		251,71	B	30,16	69,85	107,95	60,33	8,430	26,540	10,92	PHS 50-2B48		
52		272,03	B	30,16	69,85	107,95	60,33	8,430	26,540	12,44	PHS 50-2B52		
54		282,19	B	30,16	69,85	107,95	60,33	8,430	26,540	13,23	PHS 50-2B54		
60		312,42	B	33,34	76,20	114,30	60,33	8,430	26,540	16,27	PHS 50-2B60		
68		352,81	B	33,34	76,20	114,30	60,33	8,430	26,540	20,40	PHS 50-2B68		
72		373,13	B	33,34	76,20	114,30	60,33	8,430	26,540	22,78	PHS 50-2B72		
76		393,45	B	33,34	76,20	114,30	60,33	8,430	26,540	20,70	PHS 50-2B76		
84		433,83	B	33,34	76,20	114,30	60,33	8,430	26,540	23,42	PHS 50-2B84		
95		489,46	B	33,34	76,20	114,30	60,33	8,430	26,540	29,18	PHS 50-2B95		
96		494,54	B	33,34	76,20	114,30	60,33	8,430	26,540	30,58	PHS 50-2B96		
102		524,76	B	33,34	76,20	114,30	60,33	8,430	26,540	32,97	PHS 50-2B102		
112		575,31	B	33,34	84,14	133,35	60,33	8,430	26,540	40,92	PHS 50-2B112		
19,05		3/4	11	76,20	B	25,40	31,75	46,04	53,98	11,280	34,060	0,73	PHS 60-2BH11
	12		82,55	B	25,40	36,51	53,98	53,98	11,280	34,060	1,00	PHS 60-2BH12	
	13		88,65	B	25,40	38,10	57,15	53,98	11,280	34,060	1,18	PHS 60-2BH13	
	14		95,00	B	25,40	44,45	63,50	53,98	11,280	34,060	1,47	PHS 60-2BH14	
	15		101,09	B	25,40	47,63	71,44	53,98	11,280	34,060	1,80	PHS 60-2BH15	
	16	107,19	B	25,40	50,80	76,20	53,98	11,280	34,060	2,10	PHS 60-2BH16		
	17	113,28	B	25,40	57,15	82,55	53,98	11,280	34,060	2,45	PHS 60-2BH17		
	18	119,38	B	25,40	60,33	88,90	53,98	11,280	34,060	2,83	PHS 60-2BH18		
	19	125,73	B	25,40	63,50	93,66	53,98	11,280	34,060	3,18	PHS 60-2BH19		
	20	131,83	B	25,40	63,50	95,25	53,98	11,280	34,060	3,50	PHS 60-2BH20		

Максимальные значения диаметра отверстия предусматривают запас для стандартного шпоночного паза. В тех случаях, когда необходимость в применении шпоночного паза отсутствует или допускается использование неглубокого шпоночного паза, можно растачивать более широкое отверстие. Звёздочки типов B или C с количеством зубьев до 25 включительно закаляются стандартным образом. Для заказа звёздочек с закалёнными зубьями добавьте H перед обозначением количества зубьев (например: PHS 35-2BH12).

Двухрядные звёздочки ANSI с "черновым" отверстием

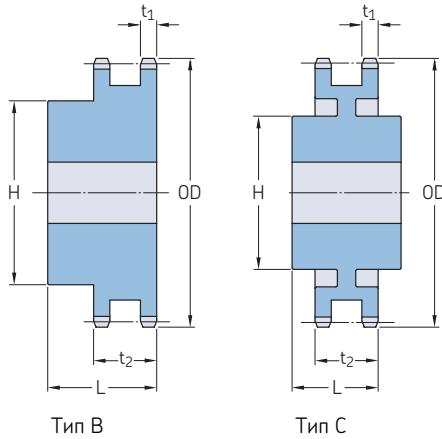
ANSI 60-2 · 19,05 мм | ANSI 80-2 · 25,40 мм | ANSI 100-2 · 31,75 мм | ANSI 120-2 · 38,10 мм

Шаг	Количество зубьев	Наружный диаметр	Тип	Размеры Диаметр отверстия		Толщина пластины		Масса	Обозначение				
				Мин.	Макс.	H	L			t ₁	t ₂		
				мм	дюйм	мм	мм			мм	мм	кг	—
19,05	3/4	21	137,92	B	25,40	69,85	104,78	53,98	11,280	34,060	4,00	PHS 60-2BH21	
		22	144,02	B	25,40	69,85	107,95	53,98	11,280	34,060	4,39	PHS 60-2BH22	
		23	150,11	B	25,40	69,85	107,95	53,98	11,280	34,060	4,67	PHS 60-2BH23	
		24	156,21	B	25,40	69,85	107,95	53,98	11,280	34,060	5,05	PHS 60-2BH24	
		25	162,31	B	25,40	69,85	107,95	53,98	11,280	34,060	5,42	PHS 60-2BH25	
		26	168,40	B	25,40	69,85	107,95	53,98	11,280	34,060	5,76	PHS 60-2B26	
	30	192,79	B	25,40	69,85	107,95	53,98	11,280	34,060	7,42	PHS 60-2B30		
	32	204,98	B	31,75	76,20	114,30	60,33	11,280	34,060	8,85	PHS 60-2B32		
	35	223,01	B	31,75	76,20	114,30	60,33	11,280	34,060	10,34	PHS 60-2B35		
	36	229,11	B	31,75	76,20	114,30	60,33	11,280	34,060	10,80	PHS 60-2B36		
	40	253,49	B	31,75	82,55	120,65	69,85	11,280	34,060	13,99	PHS 60-2B40		
	42	265,68	B	31,75	82,55	120,65	69,85	11,280	34,060	15,00	PHS 60-2B42		
	45	283,97	B	31,75	82,55	120,65	69,85	11,280	34,060	16,82	PHS 60-2B45		
	52	326,39	B	31,75	82,55	120,65	69,85	11,280	34,060	22,09	PHS 60-2B52		
	60	374,90	B	31,75	82,55	120,65	69,85	11,280	34,060	28,62	PHS 60-2B60		
	68	423,42	C	31,75	84,14	127,00	76,20	11,280	34,060	24,35	PHS 60-2C68		
	72	447,80	C	31,75	84,14	127,00	76,20	11,280	34,060	24,38	PHS 60-2C72		
	76	471,93	C	31,75	84,14	127,00	76,20	11,280	34,060	27,34	PHS 60-2C76		
	95	587,25	C	31,75	95,25	139,70	88,90	11,280	34,060	39,53	PHS 60-2C95		
	25,40	1	10	93,47	B	25,40	38,10	65,09	69,85	14,150	43,430	1,63	PHS 80-2BH10
			11	101,85	B	25,40	44,45	63,50	63,50	14,150	43,430	1,81	PHS 80-2BH11
			12	109,98	B	25,40	47,63	72,23	63,50	14,150	43,430	2,31	PHS 80-2BH12
			13	118,36	B	25,40	57,15	80,17	63,50	14,150	43,430	2,86	PHS 80-2BH13
			14	126,49	B	25,40	60,33	88,11	63,50	14,150	43,430	3,45	PHS 80-2BH14
15			134,62	B	25,40	63,50	96,44	63,50	14,150	43,430	4,08	PHS 80-2BH15	
16			143,00	B	25,40	69,85	101,60	69,85	14,150	43,430	4,99	PHS 80-2BH16	
17			151,13	B	25,40	76,20	112,32	69,85	14,150	43,430	5,99	PHS 80-2BH17	
18			159,26	B	25,40	82,55	120,25	69,85	14,150	43,430	6,80	PHS 80-2BH18	
19			167,39	B	25,40	84,14	127,00	69,85	14,150	43,430	7,71	PHS 80-2BH19	
20			175,51	B	25,40	84,14	127,00	69,85	14,150	43,430	8,26	PHS 80-2BH20	
21			183,90	B	25,40	84,14	127,00	69,85	14,150	43,430	8,89	PHS 80-2BH21	
22		192,02	B	25,40	84,14	127,00	69,85	14,150	43,430	9,53	PHS 80-2BH22		
23		200,15	B	25,40	84,14	127,00	69,85	14,150	43,430	10,34	PHS 80-2BH23		
24		208,28	B	25,40	88,90	133,35	69,85	14,150	43,430	11,39	PHS 80-2BH24		
25		216,41	B	25,40	88,90	133,35	76,20	14,150	43,430	12,84	PHS 80-2BH25		
26		224,54	B	25,40	88,90	133,35	76,20	14,150	43,430	13,56	PHS 80-2B26		
30		256,79	B	31,75	95,25	146,05	76,20	14,150	43,430	17,92	PHS 80-2B30		
32		273,05	B	31,75	95,25	146,05	76,20	14,150	43,430	19,87	PHS 80-2B32		
35		297,43	B	31,75	95,25	146,05	76,20	14,150	43,430	22,27	PHS 80-2B35		
36		305,56	B	31,75	95,25	146,05	79,38	14,150	43,430	24,58	PHS 80-2B36		
42		354,08	B	31,75	95,25	146,05	79,38	14,150	43,430	32,43	PHS 80-2B42		
45		378,46	B	31,75	95,25	146,05	79,38	14,150	43,430	33,34	PHS 80-2B45		
52		435,10	C	38,10	95,25	146,05	95,25	14,150	43,430	35,56	PHS 80-2C52		
60		499,87	C	38,10	95,25	146,05	95,25	14,150	43,430	42,32	PHS 80-2C60		
68		564,64	C	38,10	96,84	152,40	101,60	14,150	43,430	43,64	PHS 80-2C68		
76		629,41	C	38,10	96,84	152,40	101,60	14,150	43,430	51,26	PHS 80-2C76		
95		783,08	C	38,10	101,60	152,40	107,95	14,150	43,430	74,84	PHS 80-2C95		
31,75		1 1/4	9	106,17	B	25,40	41,28	60,33	73,03	16,990	52,760	2,09	PHS 100-2BH9
			10	116,84	B	25,40	47,63	69,85	73,03	16,990	52,760	2,81	PHS 100-2BH10
			11	127,25	B	25,40	53,98	79,38	73,03	16,990	52,760	3,58	PHS 100-2BH11
			12	137,67	B	28,58	57,15	85,73	73,03	16,990	52,760	4,22	PHS 100-2BH12
			13	147,83	B	28,58	63,50	96,84	73,03	16,990	52,760	5,17	PHS 100-2BH13
			14	158,24	B	28,58	69,85	106,36	73,03	16,990	52,760	6,17	PHS 100-2BH14
			15	168,40	B	31,75	79,38	117,48	79,38	16,990	52,760	7,76	PHS 100-2BH15
			16	178,56	B	31,75	84,14	127,00	79,38	16,990	52,760	9,12	PHS 100-2BH16
	17		188,98	B	31,75	88,90	133,35	79,38	16,990	52,760	10,48	PHS 100-2BH17	
	18		199,14	B	31,75	88,90	133,35	79,38	16,990	52,760	11,52	PHS 100-2BH18	
	19		209,30	B	31,75	95,25	139,70	85,73	16,990	52,760	13,43	PHS 100-2BH19	
	20		219,46	B	31,75	95,25	139,70	85,73	16,990	52,760	14,70	PHS 100-2BH20	
	21	229,62	B	31,75	95,25	139,70	85,73	16,990	52,760	16,01	PHS 100-2BH21		
	22	239,78	B	31,75	95,25	139,70	85,73	16,990	52,760	17,42	PHS 100-2BH22		
	23	249,94	B	31,75	95,25	139,70	85,73	16,990	52,760	18,73	PHS 100-2BH23		
	24	260,35	B	31,75	95,25	146,05	85,73	16,990	52,760	20,46	PHS 100-2BH24		
	25	270,51	B	31,75	95,25	146,05	85,73	16,990	52,760	22,00	PHS 100-2BH25		
	26	280,67	B	38,10	95,25	146,05	85,73	16,990	52,760	23,36	PHS 100-2B26		
	30	321,06	B	38,10	95,25	146,05	85,73	16,990	52,760	29,48	PHS 100-2B30		
	35	371,86	C	38,10	96,84	152,40	107,95	16,990	52,760	34,02	PHS 100-2C35		
	45	473,20	C	38,10	96,84	152,40	114,30	16,990	52,760	46,72	PHS 100-2C45		
	60	624,84	C	38,10	136,53	190,50	127,00	16,990	52,760	79,38	PHS 100-2C60		
	70	725,93	C	38,10	136,53	190,50	127,00	16,990	52,760	89,36	PHS 100-2C70		
	80	827,28	C	38,10	136,53	190,50	127,00	16,990	52,760	104,78	PHS 100-2C80		
38,10	1 1/2	11	152,65	B	38,10	60,33	90,49	95,25	22,710	68,150	6,17	PHS 120-2BH11	
		12	165,10	B	38,10	69,85	103,19	95,25	22,710	68,150	7,85	PHS 120-2BH12	

Максимальные значения диаметра отверстия предусматривают запас для стандартного шпоночного паза. В тех случаях, когда необходимость в применении шпоночного паза отсутствует или допускается использование неглубокого шпоночного паза, можно растачивать более широкое отверстие. Звёздочки типов B или C с количеством зубьев до 25 включительно закаляются стандартным образом. Для заказа звёздочек с закалёнными зубьями добавьте H перед обозначением количества зубьев (например: PHS 35-2BH12).

Двухрядные звёздочки ANSI с “черновым” отверстием

ANSI 120-2 · 38,10 мм | ANSI 140-2 · 44,45 мм | ANSI 160-2 · 50,80 мм



Шаг	Количество зубьев	Наружный диаметр	Тип	Размеры Диаметр отверстия		Размеры		Толщина пластины		Масса	Обозначение		
				ОД	Мин.	Макс.	H	L	t ₁			t ₂	
мм	дюйм	—	мм	—	мм	мм	мм	мм	мм	кг	—		
38,10	1 1/2	13	177,55	B	38,10	76,20	114,30	95,25	22,710	68,150	9,57	PHS 120-2BH13	
		14	189,74	B	38,10	84,14	127,00	95,25	22,710	68,150	11,61	PHS 120-2BH14	
		15	202,18	B	38,10	88,90	133,35	95,25	22,710	68,150	13,56	PHS 120-2BH15	
		16	214,38	B	38,10	88,90	133,35	95,25	22,710	68,150	15,33	PHS 120-2BH16	
		17	226,57	B	38,10	88,90	133,35	95,25	22,710	68,150	16,74	PHS 120-2BH17	
		18	239,01	B	38,10	88,90	133,35	95,25	22,710	68,150	19,01	PHS 120-2BH18	
		19	251,21	B	38,10	88,90	133,35	95,25	22,710	68,150	21,09	PHS 120-2BH19	
		20	263,40	B	38,10	88,90	139,70	95,25	22,710	68,150	22,77	PHS 120-2BH20	
		21	275,59	B	38,10	88,90	139,70	95,25	22,710	68,150	25,22	PHS 120-2BH21	
		22	287,78	B	38,10	96,84	146,05	101,60	22,710	68,150	29,03	PHS 120-2BH22	
	23	299,97	B	38,10	114,30	165,10	101,60	22,710	68,150	34,02	PHS 120-2BH23		
	24	312,17	B	38,10	114,30	165,10	101,60	22,710	68,150	35,83	PHS 120-2BH24		
	25	324,36	B	38,10	114,30	165,10	101,60	22,710	68,150	38,10	PHS 120-2BH25		
	26	336,55	B	38,10	114,30	165,10	101,60	22,710	68,150	40,82	PHS 120-2B26		
	30	385,32	B	38,10	114,30	165,10	101,60	22,710	68,150	53,98	PHS 120-2B30		
	35	446,28	C	38,10	136,53	190,50	152,40	22,710	71,580	67,13	PHS 120-2C35		
	45	567,69	C	38,10	136,53	190,50	152,40	22,710	71,580	85,28	PHS 120-2C45		
	60	749,81	C	38,10	161,93	241,30	158,75	22,710	71,580	139,25	PHS 120-2C60		
	44,45	1 3/4	13	207,01	B	41,28	84,14	127,00	95,25	22,710	71,580	13,15	PHS 140-2BH13
			14	221,49	B	41,28	95,25	139,70	95,25	22,710	71,580	15,79	PHS 140-2BH14
15			235,71	B	41,28	114,30	165,10	95,25	22,710	71,580	19,28	PHS 140-2BH15	
16			250,19	B	41,28	133,35	177,80	101,60	22,710	71,580	21,82	PHS 140-2BH16	
17			264,41	B	41,28	133,35	177,80	101,60	22,710	71,580	26,08	PHS 140-2BH17	
18			278,89	B	44,45	133,35	177,80	101,60	22,710	71,580	29,76	PHS 140-2BH18	
19			293,12	B	44,45	133,35	177,80	101,60	22,710	71,580	32,66	PHS 140-2BH19	
20			307,34	B	44,45	133,35	177,80	101,60	22,710	71,580	34,47	PHS 140-2BH20	
21			321,56	B	44,45	133,35	177,80	101,60	22,710	71,580	37,19	PHS 140-2BH21	
22			335,79	B	44,45	133,35	177,80	101,60	22,710	71,580	42,64	PHS 140-2BH22	
23		350,01	B	44,45	133,35	177,80	101,60	22,710	71,580	45,36	PHS 140-2BH23		
24		364,24	B	44,45	133,35	177,80	101,60	22,710	71,580	47,17	PHS 140-2BH24		
25		378,46	B	44,45	133,35	177,80	101,60	22,710	71,580	54,43	PHS 140-2BH25		
26		392,68	B	44,45	133,35	177,80	101,60	22,710	71,580	58,06	PHS 140-2B26		
35		520,45	C	38,10	136,53	190,50	152,40	22,710	71,580	81,65	PHS 140-2C35		
45		662,43	C	38,10	136,53	190,50	152,40	22,710	71,580	105,23	PHS 140-2C45		
60		874,78	C	38,10	161,93	241,30	158,75	22,710	71,580	168,74	PHS 140-2C60		
50,80		2	13	236,47	B	50,80	101,60	152,40	120,65	28,420	86,970	21,77	PHS 160-2BH13
			14	252,98	B	50,80	120,65	171,45	120,65	28,420	86,970	26,31	PHS 160-2BH14
			15	269,49	B	50,80	133,35	177,80	120,65	28,420	86,970	30,84	PHS 160-2BH15
	16		286,00	B	50,80	133,35	177,80	120,65	28,420	86,970	34,02	PHS 160-2BH16	
	17		302,26	B	50,80	133,35	177,80	120,65	28,420	86,970	41,28	PHS 160-2BH17	
	18		318,52	B	50,80	133,35	177,80	120,65	28,420	86,970	43,54	PHS 160-2BH18	
	19		335,03	B	50,80	133,35	177,80	120,65	28,420	86,970	48,53	PHS 160-2BH19	
	20		351,28	B	50,80	133,35	177,80	120,65	28,420	86,970	53,98	PHS 160-2BH20	
	21		367,54	B	50,80	136,53	190,50	120,65	28,420	86,970	58,97	PHS 160-2BH21	
	22		383,79	B	50,80	136,53	190,50	120,65	28,420	86,970	63,96	PHS 160-2BH22	
	23	400,05	B	50,80	136,53	190,50	120,65	28,420	86,970	71,21	PHS 160-2BH23		
	24	416,31	B	50,80	136,53	190,50	120,65	28,420	86,970	77,56	PHS 160-2BH24		
	25	432,56	B	50,80	136,53	190,50	120,65	28,420	86,970	84,82	PHS 160-2BH25		
	26	448,82	B	50,80	136,53	190,50	120,65	28,420	86,970	91,17	PHS 160-2B26		
	35	594,87	C	38,10	171,45	241,30	168,28	28,420	86,970	138,80	PHS 160-2C35		
	45	756,92	C	38,10	177,80	254,00	180,98	28,420	86,970	195,50	PHS 160-2C45		
	60	999,74	C	38,10	177,80	254,00	180,98	28,420	86,970	255,83	PHS 160-2C60		

Максимальные значения диаметра отверстия предусматривают запас для стандартного шпоночного паза. В тех случаях, когда необходимость в применении шпоночного паза отсутствует или допускается использование неглубокого шпоночного паза, можно растачивать более широкое отверстие. Звёздочки типов В или С с количеством зубьев до 25 включительно закаляются стандартным образом. Для заказа звёздочек с закалёнными зубьями добавьте Н перед обозначением количества зубьев (например: PHS 35-2BH12).

Двухрядные звёздочки ANSI с "черновым" отверстием

ANSI 200-2 · 63,50 мм

Шаг	Количество зубьев	Наружный диаметр OD	Тип	Размеры Диаметр отверстия		H	L	Толщина пластины		Масса	Обозначение		
				Мин.	Макс.			t ₁	t ₂				
мм	дюйм	мм	–	мм						кг	–		
63,50	2 1/2	11	254,51	B	50,80	95,25	139,70	149,23	34,140	105,690	25,85	PHS 200-2BH11	
		12	275,08	B	50,80	114,30	165,10	158,75	34,140	105,690	36,29	PHS 200-2BH12	
		13	295,66	B	50,80	133,35	177,80	161,93	34,140	105,690	43,54	PHS 200-2BH13	
		14	316,48	B	50,80	139,70	203,20	161,93	34,140	105,690	53,98	PHS 200-2BH14	
		15	336,80	B	50,80	146,05	215,90	161,93	34,140	105,690	62,60	PHS 200-2BH15	
			16	357,38	B	50,80	146,05	215,90	168,28	34,140	105,690	73,03	PHS 200-2BH16
			17	377,70	B	50,80	146,05	215,90	168,28	34,140	105,690	80,74	PHS 200-2BH17
			18	398,27	B	50,80	146,05	215,90	168,28	34,140	105,690	88,90	PHS 200-2BH18
			19	418,59	B	50,80	146,05	215,90	168,28	34,140	105,690	98,43	PHS 200-2BH19
			20	439,17	B	50,80	146,05	215,90	168,28	34,140	105,690	107,05	PHS 200-2BH20
			21	459,49	B	50,80	146,05	215,90	168,28	34,140	105,690	113,40	PHS 200-2BH21
			22	479,81	B	50,80	146,05	215,90	168,28	34,140	105,690	128,82	PHS 200-2BH22
			23	500,13	B	50,80	146,05	215,90	168,28	34,140	105,690	139,71	PHS 200-2BH23
			24	520,45	B	50,80	146,05	215,90	168,28	34,140	105,690	149,69	PHS 200-2BH24
			25	540,77	B	50,80	146,05	215,90	168,28	34,140	105,690	162,39	PHS 200-2BH25
			26	561,09	B	50,80	146,05	215,90	168,28	34,140	105,690	175,09	PHS 200-2B26
			45	946,15	C	38,10	177,80	254,00	215,90	34,140	105,690	301,64	PHS 200-2C45
			60	1249,68	C	38,10	177,80	254,00	228,60	34,140	105,690	440,89	PHS 200-2C60

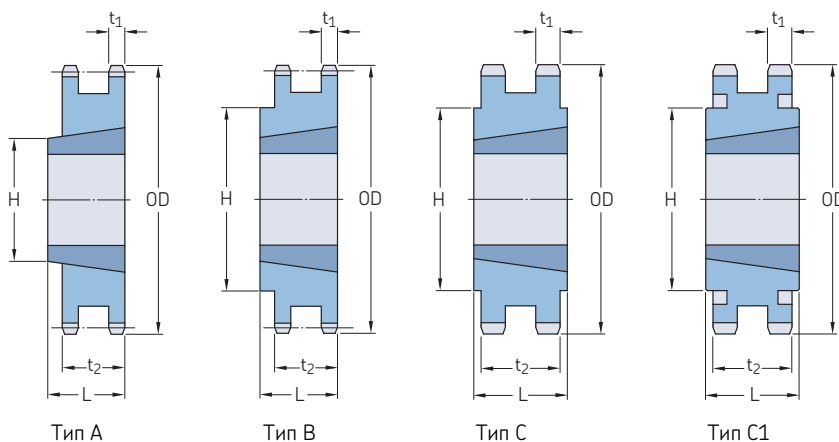
Максимальные значения диаметра отверстия предусматривают запас для стандартного шпоночного паза. В тех случаях, когда необходимость в применении шпоночного паза отсутствует или допускается использование неглубокого шпоночного паза, можно растачивать более широкое отверстие.

Звёздочки типов В или С с количеством зубьев до 25 включительно закаляются стандартным образом.

Для заказа звёздочек с закалёнными зубьями добавьте Н перед обозначением количества зубьев (например: PHS 35-2BH12).

Двухрядные звёздочки ANSI с коническим отверстием

ANSI 35-2 · 9,53 мм | ANSI 40-2 · 12,70 мм | ANSI 50-2 · 15,88 мм



Шаг	Количество зубьев	Диаметры		Тип	Номер втулки	Размеры		Толщина пластины		Масса Звёздочка	Обозначение						
		Наружный OD	Шаг PD			Диаметр отверстия	Диаметр отверстия	t ₁	t ₂								
мм	дюйм	мм	мм	-	-	Мин.	Макс.	L	H	кг	-						
9,53	3/8	19	62,74	57,91	B	1008	9,53	25,40	22,23	46,43	4,110	14,250	0,3	0,1	PHS 35-2TBH19		
		20	65,79	60,96	B	1008	9,53	25,40	22,23	49,21	4,110	14,250	0,4	0,1	PHS 35-2TBH20		
		21	68,83	64,01	B	1008	9,53	25,40	22,23	52,39	4,110	14,250	0,6	0,1	PHS 35-2TBH21		
		22	71,88	66,80	B	1008	9,53	25,40	22,23	55,56	4,110	14,250	0,8	0,1	PHS 35-2TBH22		
		23	77,98	72,90	B	1210	15,88	31,75	25,40	61,91	4,110	14,250	0,8	0,3	PHS 35-2TBH24		
	26	26	84,07	78,99	B	1210	15,88	31,75	25,40	66,68	4,110	14,250	0,9	0,3	PHS 35-2TB26		
		30	96,27	91,19	B	1610	12,70	41,28	25,40	79,38	4,110	14,250	0,8	0,4	PHS 35-2TB30		
		32	102,36	97,28	B	1610	12,70	41,28	25,40	82,55	4,110	14,250	0,9	0,4	PHS 35-2TB32		
		35	111,51	106,17	B	1610	12,70	41,28	25,40	82,55	4,110	14,250	1,0	0,4	PHS 35-2TB35		
		40	126,75	121,41	B	1610	12,70	41,28	25,40	82,55	4,110	14,250	1,3	0,4	PHS 35-2TB40		
		45	45	141,99	136,65	B	1610	12,70	41,28	25,40	82,55	4,110	14,250	1,5	0,4	PHS 35-2TB45	
			48	151,13	145,54	B	1610	12,70	41,28	25,40	92,08	4,110	14,250	1,6	0,4	PHS 35-2TB48	
			54	169,16	163,83	B	1610	12,70	41,28	25,40	92,08	4,110	14,250	1,8	0,4	PHS 35-2TB54	
			60	187,45	182,12	B	1610	12,70	41,28	25,40	92,08	4,110	14,250	2,2	0,4	PHS 35-2TB60	
			70	217,68	212,34	B	1610	12,70	41,28	25,40	92,08	4,110	14,250	2,9	0,4	PHS 35-2TB70	
			80	248,16	242,57	B	1610	12,70	41,28	25,40	92,08	4,110	14,250	3,6	0,4	PHS 35-2TB80	
			96	296,67	291,08	B	1610	12,70	41,28	25,40	92,08	4,110	14,250	4,5	0,4	PHS 35-2TB96	
		112	345,19	339,60	B	1610	12,70	41,28	25,40	92,08	4,110	14,250	4,9	0,4	PHS 35-2TB112		
		12,70	1/2	15	67,31	60,96	A	1008	9,53	25,40	22,23	32,15	6,990	21,360	0,2	0,1	PHS 40-2TBH15
				16	71,37	65,02	A	1008	9,53	25,40	22,23	32,15	6,990	21,360	0,3	0,1	PHS 40-2TBH16
17	75,69			69,09	A	1008	9,53	25,40	22,23	32,15	6,990	21,360	0,3	0,1	PHS 40-2TBH17		
18	79,50			73,15	B	1210	15,88	31,75	25,40	58,74	6,990	21,360	0,3	0,3	PHS 40-2TBH18		
19	83,82			77,22	B	1210	15,88	31,75	25,40	63,50	6,990	21,360	0,4	0,3	PHS 40-2TBH19		
20	87,88			81,28	B	1610	12,70	41,28	25,40	66,68	6,990	21,360	0,4	0,4	PHS 40-2TBH20		
21	91,95			85,34	B	1610	12,70	41,28	25,40	69,85	6,990	21,360	0,5	0,4	PHS 40-2TBH21		
23	100,08			93,22	B	1610	12,70	41,28	25,40	76,20	6,990	21,360	0,6	0,4	PHS 40-2TBH23		
25	108,20			101,35	B	2012	19,05	50,80	31,75	86,52	6,990	21,360	0,7	0,8	PHS 40-2TBH25		
30	128,52		121,41	B	2012	19,05	50,80	31,75	107,55	6,990	21,360	1,5	0,8	PHS 40-2TB30			
36	36		152,65	145,80	B	2012	19,05	50,80	31,75	130,97	6,990	21,360	2,7	0,8	PHS 40-2TB36		
	42		177,04	169,93	C	2517	19,05	63,50	44,45	107,95	6,990	21,360	3,2	1,6	PHS 40-2TB42		
	48		201,42	194,06	C	2517	19,05	63,50	44,45	107,95	6,990	21,360	4,4	1,6	PHS 40-2TB48		
	52		217,68	210,31	C	2517	19,05	63,50	44,45	107,95	6,990	21,360	5,2	1,6	PHS 40-2TB52		
	60		249,94	242,57	C	2517	19,05	63,50	44,45	107,95	6,990	21,360	7,0	1,6	PHS 40-2TB60		
	68		282,45	275,08	C	2517	19,05	63,50	44,45	107,95	6,990	21,360	9,3	1,6	PHS 40-2TB68		
	76		314,71	307,34	C	2517	19,05	63,50	44,45	107,95	6,990	21,360	11,7	1,6	PHS 40-2TB76		
	84		346,96	339,60	C	2517	19,05	63,50	44,45	107,95	6,990	21,360	14,3	1,6	PHS 40-2TB84		
	95		391,41	384,05	C	2517	19,05	63,50	44,45	107,95	6,990	21,360	15,5	1,6	PHS 40-2TB95		
	102		419,86	412,50	C	2517	19,05	63,50	44,45	107,95	6,990	21,360	16,7	1,6	PHS 40-2TB102		
	15,88	5/8	14	78,99	71,37	A	1008	9,53	25,40	22,23	-	8,430	26,540	0,4	0,1	PHS 50-2TBH14	
15			84,07	76,45	A	1210	15,88	31,75	25,40	-	8,430	26,540	0,4	0,3	PHS 50-2TBH15		
16			89,41	81,28	A	1210	15,88	31,75	25,40	-	8,430	26,540	0,5	0,3	PHS 50-2TBH16		
17			94,49	86,61	A	1610	12,70	41,28	25,40	-	8,430	26,540	0,5	0,3	PHS 50-2TBH17		
18			99,57	91,44	A	1610	12,70	41,28	25,40	-	8,430	26,540	0,6	0,4	PHS 50-2TBH18		
19			104,65	96,52	A	1610	12,70	41,28	25,40	-	8,430	26,540	0,7	0,4	PHS 50-2TBH19		
20			109,73	101,60	B	2012	19,05	50,80	31,75	82,55	8,430	26,540	0,7	0,8	PHS 50-2TBH20		
21			114,81	106,43	B	2012	19,05	50,80	31,75	88,90	8,430	26,540	0,9	0,8	PHS 50-2TBH21		
25		135,13	126,75	B	2012	19,05	50,80	31,75	108,74	8,430	26,540	1,7	0,8	PHS 50-2TBH25			
30		160,53	151,89	B	2517	19,05	63,50	44,45	134,14	8,430	26,540	3,4	1,6	PHS 50-2TB30			
36		36	191,01	182,12	C	2517	19,05	63,50	44,45	107,95	8,430	26,540	4,3	1,6	PHS 50-2TB36		
		42	221,23	212,34	C	2517	19,05	63,50	44,45	107,95	8,430	26,540	6,1	1,6	PHS 50-2TB42		
		48	251,71	242,82	C	2517	19,05	63,50	44,45	107,95	8,430	26,540	8,4	1,6	PHS 50-2TB48		
		52	272,03	262,89	C	2517	19,05	63,50	44,45	111,13	8,430	26,540	10,1	1,6	PHS 50-2TB52		
		60	312,42	303,28	C	2517	19,05	63,50	44,45	111,13	8,430	26,540	13,7	1,6	PHS 50-2TB60		

Звёздочки типов В или С с количеством зубьев до 25 включительно закаляются стандартным образом.
Для заказа звёздочек с закалёнными зубьями добавьте Н перед обозначением количества зубьев (например: PHS 35-2TBH19).

Двухрядные звёздочки ANSI с коническим отверстием

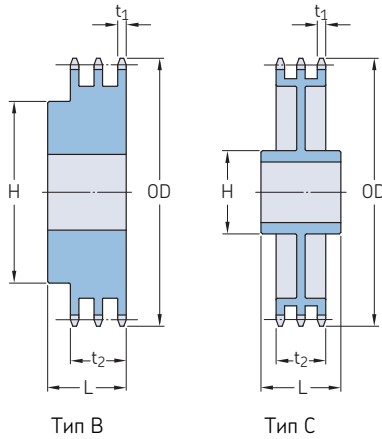
ANSI 50-2 · 15,88 мм | ANSI 60-2 · 19,05 мм | ANSI 80-2 · 25,40 мм

Шаг	Количество зубьев	Диаметры		Тип	Номер штулки	Размеры				Толщина пластины		Масса Звёздочка	Втулка	Обозначение			
		Наружный Шаг				Диаметр отверстия		L	H	t ₁	t ₂						
		OD	PD			Мин.	Макс.										
мм	дюйм	–	мм	–	–	мм	–	–	–	–	–	–	–	–			
15,88	5/8	68	352,81	343,66	C	2517	19,05	63,50	44,45	111,13	8,430	26,540	17,9	1,6	PHS 50-2TB68		
		76	393,45	384,05	C	2517	19,05	63,50	44,45	111,13	8,430	26,540	18,7	1,6	PHS 50-2TB76		
		84	433,83	424,43	C	2517	19,05	63,50	44,45	111,13	8,430	26,540	20,6	1,6	PHS 50-2TB84		
		95	489,46	480,06	C	2517	19,05	63,50	44,45	111,13	8,430	26,540	26,7	1,6	PHS 50-2TB95		
		102	524,76	515,62	C	2517	19,05	63,50	44,45	111,13	8,430	26,540	30,4	1,6	PHS 50-2TB102		
19,05	3/4	13	88,65	79,50	B	1215	15,88	31,75	38,10	57,15	11,280	34,060	0,5	0,7	PHS 60-2TBH13		
		14	95,00	85,60	B	1215	15,88	31,75	38,10	63,50	11,280	34,060	0,7	0,8	PHS 60-2TBH14		
		15	101,09	91,69	B	1615	12,70	41,28	38,10	71,44	11,280	34,060	0,6	0,8	PHS 60-2TBH15		
		16	107,19	97,54	B	1615	12,70	41,28	38,10	76,20	11,280	34,060	1,0	1,0	PHS 60-2TBH16		
		17	113,28	103,63	B	1615	12,70	41,28	38,10	82,55	11,280	34,060	1,1	1,3	PHS 60-2TBH17		
		18	119,38	109,73	A	2012	19,05	50,80	31,75	–	11,280	34,060	1,4	1,1	PHS 60-2TBH18		
		19	125,73	115,82	A	2012	19,05	50,80	31,75	–	11,280	34,060	1,6	1,3	PHS 60-2TBH19		
		20	131,57	121,67	B	2517	19,05	38,10	44,45	100,41	11,280	34,060	1,8	1,3	PHS 60-2TBH20		
		21	137,92	127,76	B	2517	19,05	38,10	44,45	106,36	11,280	34,060	2,3	1,7	PHS 60-2TBH21		
		25	162,31	126,49	B	2517	19,05	38,10	44,45	130,97	11,280	34,060	3,4	3,4	PHS 60-2TBH25		
		30	192,79	182,12	B	2517	19,05	38,10	44,45	161,13	11,280	34,060	6,1	6,0	PHS 60-2TB30		
		36	229,11	218,69	C	2517	19,05	38,10	44,45	107,95	11,280	34,060	7,9	7,9	PHS 60-2TB36		
		42	265,68	255,02	C	2517	19,05	38,10	44,45	107,95	11,280	34,060	11,6	11,3	PHS 60-2TB42		
		45	283,97	273,05	C	2517	19,05	38,10	44,45	107,95	11,280	34,060	13,4	13,3	PHS 60-2TB45		
		52	326,39	315,47	C	2517	19,05	38,10	44,45	107,95	11,280	34,060	18,6	18,3	PHS 60-2TB52		
		60	374,90	363,98	C1	2517	19,05	38,10	44,45	107,95	11,280	34,060	14,7	15,2	PHS 60-2TB60		
		68	423,42	412,50	C1	2517	19,05	38,10	44,45	114,30	11,280	34,060	16,6	19,6	PHS 60-2TB68		
		76	471,93	461,01	C1	3020	31,75	76,20	50,80	133,35	11,280	34,060	19,3	21,7	PHS 60-2TB76		
		95	587,25	576,07	C1	3020	31,75	76,20	50,80	133,35	11,280	34,060	22,0	31,7	PHS 60-2TB95		
		25,40	1	13	118,36	106,17	A	1615	12,70	41,28	38,10	–	14,150	43,430	1,5	0,5	PHS 80-2TBH13
				14	126,49	114,05	A	2012	19,05	50,80	31,75	–	14,150	43,430	1,6	0,8	PHS 80-2TBH14
				15	134,62	122,17	A	2012	19,05	50,80	31,75	–	14,150	43,430	2,0	0,8	PHS 80-2TBH15
				16	143,00	130,30	A	2517	19,05	63,50	44,45	79,38	14,150	43,430	1,7	1,6	PHS 80-2TBH16
				17	151,13	138,18	A	2517	19,05	63,50	44,45	79,38	14,150	43,430	2,3	1,6	PHS 80-2TBH17
				18	159,26	146,30	A	2517	19,05	63,50	44,45	79,38	14,150	43,430	2,9	1,6	PHS 80-2TBH18
19	167,39			154,43	B	3020	31,75	76,20	50,80	127,00	14,150	43,430	2,5	3,0	PHS 80-2TBH19		
20	175,51			162,31	B	3020	31,75	76,20	50,80	133,35	14,150	43,430	3,2	3,0	PHS 80-2TBH20		
21	183,90			170,43	B	3020	31,75	76,20	50,80	141,29	14,150	43,430	4,0	3,0	PHS 80-2TBH21		
25	216,41			202,69	B	3020	31,75	76,20	50,80	174,63	14,150	43,430	7,5	3,0	PHS 80-2TBH25		
30	256,79			243,08	C	3020	31,75	76,20	50,80	133,35	14,150	43,430	11,4	3,0	PHS 80-2TB30		
36	305,56			291,34	C	3020	31,75	76,20	50,80	133,35	14,150	43,430	17,9	3,0	PHS 80-2TB36		
42	354,08			340,11	C	3020	31,75	76,20	50,80	133,35	14,150	43,430	16,5	3,0	PHS 80-2TB42		
45	378,46			364,24	C1	3020	31,75	76,20	50,80	133,35	14,150	43,430	18,8	3,0	PHS 80-2TB45		
52	435,10			420,62	C1	3020	31,75	76,20	50,80	133,35	14,150	43,430	25,5	3,0	PHS 80-2TB52		
60	499,87			485,39	C1	3020	31,75	76,20	50,80	133,35	14,150	43,430	30,1	3,0	PHS 80-2TB60		
68	564,64			549,91	C1	3020	31,75	76,20	50,80	133,35	14,150	43,430	32,7	3,0	PHS 80-2TB68		
76	629,41			614,68	C1	3020	31,75	76,20	50,80	133,35	14,150	43,430	40,4	3,0	PHS 80-2TB76		
95	783,08			768,35	C1	3020	31,75	76,20	50,80	133,35	14,150	43,430	50,8	3,0	PHS 80-2TB95		

Звёздочки типов В или С с количеством зубьев до 25 включительно закаляются стандартным образом.
Для заказа звёздочек с закалёнными зубьями добавьте Н перед обозначением количества зубьев (например: PHS 35-2TBH19).

Трёхрядные звёздочки ANSI с "черновым" отверстием

ANSI 35-3 · 9,53 мм | ANSI 40-3 · 12,70 мм



Шаг	Количество зубьев	Наружный диаметр OD	Тип	Размеры Диаметр отверстия				Толщина пластины		Масса	Обозначение
				Мин.	Макс.	H	L	t ₁	t ₂		
–	–	мм	–	мм	мм	мм	мм	мм	мм	кг	–
9,53	3/8	13	В	12,70	17,46	28,18	44,45	4,110	24,380	0,2	PHS 35-3BH13
		14	В	12,70	22,23	31,75	44,45	4,110	24,380	0,3	PHS 35-3BH14
		15	В	12,70	23,81	35,72	44,45	4,110	24,380	0,4	PHS 35-3BH15
		16	В	12,70	23,81	37,31	44,45	4,110	24,380	0,4	PHS 35-3BH16
		17	В	12,70	17,46	40,48	44,45	4,110	24,380	0,5	PHS 35-3BH17
		18	В	12,70	20,64	43,66	44,45	4,110	24,380	0,6	PHS 35-3BH18
		19	В	12,70	23,81	47,63	44,45	4,110	24,380	0,6	PHS 35-3BH19
		20	В	19,05	23,81	49,21	47,63	4,110	24,380	0,7	PHS 35-3BH20
		21	В	19,05	34,93	52,39	47,63	4,110	24,380	0,8	PHS 35-3BH21
		22	В	19,05	36,51	55,56	47,63	4,110	24,380	0,9	PHS 35-3BH22
		23	В	19,05	38,10	57,15	47,63	4,110	24,380	1,0	PHS 35-3BH23
		24	В	19,05	38,10	57,15	47,63	4,110	24,380	1,0	PHS 35-3BH24
		25	В	19,05	38,10	57,15	47,63	4,110	24,380	1,1	PHS 35-3BH25
		26	В	19,05	38,10	63,50	47,63	4,110	24,380	1,3	PHS 35-3B26
		30	В	19,05	44,45	63,50	47,63	4,110	24,380	1,6	PHS 35-3B30
		36	В	19,05	44,45	63,50	47,63	4,110	24,380	2,1	PHS 35-3B36
		42	В	19,05	44,45	63,50	47,63	4,110	24,380	2,7	PHS 35-3B42
		48	В	19,05	44,45	63,50	47,63	4,110	24,380	3,4	PHS 35-3B48
		52	В	19,05	44,45	63,50	47,63	4,110	24,380	3,9	PHS 35-3B52
		60	В	19,05	44,45	63,50	47,63	4,110	24,380	5,1	PHS 35-3B60
68	В	19,05	60,33	88,90	47,63	4,110	24,380	7,0	PHS 35-3B68		
72	В	19,05	60,33	88,90	47,63	4,110	24,380	7,9	PHS 35-3B72		
76	В	19,05	60,33	88,90	47,63	4,110	24,380	8,6	PHS 35-3B76		
84	В	19,05	60,33	88,90	47,63	4,110	24,380	10,4	PHS 35-3B84		
95	В	25,40	63,50	95,25	53,98	4,110	24,380	13,3	PHS 35-3B95		
96	В	25,40	63,50	95,25	53,98	4,110	24,380	13,6	PHS 35-3B96		
102	В	25,40	63,50	95,25	53,98	4,110	24,380	15,1	PHS 35-3B102		
12,70	1/2	11	В	12,70	19,05	36,51	53,98	6,990	35,740	0,4	PHS 40-3BH11
		12	В	12,70	23,81	39,69	53,98	6,990	35,740	0,5	PHS 40-3BH12
		13	В	12,70	25,40	38,10	53,98	6,990	35,740	0,6	PHS 40-3BH13
		14	В	12,70	28,58	42,86	53,98	6,990	35,740	0,7	PHS 40-3BH14
		15	В	12,70	31,75	46,04	53,98	6,990	35,740	0,8	PHS 40-3BH15
		16	В	15,88	34,93	50,80	53,98	6,990	35,740	0,9	PHS 40-3BH16
		17	В	15,88	36,51	53,98	53,98	6,990	35,740	1,1	PHS 40-3BH17
		18	В	15,88	38,10	58,74	53,98	6,990	35,740	1,2	PHS 40-3BH18
		19	В	15,88	44,45	63,50	53,98	6,990	35,740	1,4	PHS 40-3BH19
		20	В	15,88	47,63	66,68	57,15	6,990	35,740	1,7	PHS 40-3BH20
		21	В	15,88	47,63	69,85	57,15	6,990	35,740	1,8	PHS 40-3BH21
		22	В	15,88	47,63	73,03	57,15	6,990	35,740	2,1	PHS 40-3BH22
		23	В	15,88	50,80	76,20	57,15	6,990	35,740	2,3	PHS 40-3BH23
		24	В	15,88	57,15	82,55	57,15	6,990	35,740	2,6	PHS 40-3BH24
		25	В	15,88	57,15	82,55	57,15	6,990	35,740	2,7	PHS 40-3BH25
		26	В	15,88	57,15	82,55	57,15	6,990	35,740	2,9	PHS 40-3B26
		30	В	22,23	57,15	82,55	57,15	6,990	35,740	3,6	PHS 40-3B30
		35	В	22,23	57,15	82,55	57,15	6,990	35,740	4,7	PHS 40-3B35
		36	В	23,81	63,50	95,25	60,33	6,990	35,740	5,3	PHS 40-3B36
		42	В	23,81	63,50	95,25	60,33	6,990	35,740	7,0	PHS 40-3B42
48	В	23,81	63,50	95,25	60,33	6,990	35,740	8,8	PHS 40-3B48		
52	В	23,81	63,50	95,25	60,33	6,990	35,740	10,2	PHS 40-3B52		
60	В	23,81	63,50	95,25	60,33	6,990	35,740	13,6	PHS 40-3B60		
68	В	30,16	69,85	101,60	66,68	6,990	35,740	17,4	PHS 40-3B68		
72	В	30,16	69,85	101,60	66,68	6,990	35,740	19,3	PHS 40-3B72		
76	В	30,16	69,85	101,60	66,68	6,990	35,740	21,3	PHS 40-3B76		

Максимальные значения диаметра отверстия предусматривают запас для стандартного шпоночного паза. В тех случаях, когда необходимость в применении шпоночного паза отсутствует или допускается использование неглубокого шпоночного паза, можно растачивать более широкое отверстие. Звёздочки типов В или С с количеством зубьев до 25 включительно закаляются стандартным образом. Для заказа звёздочек с закалёнными зубьями добавьте Н перед обозначением количества зубьев (например: PHS 35-3BH13).

Трёхрядные звёздочки ANSI с "черновым" отверстием

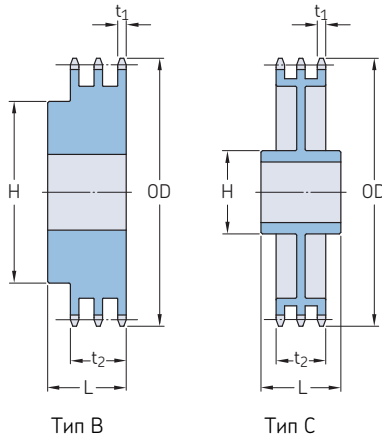
ANSI 40-3 · 12,70 мм | ANSI 50-3 · 15,88 мм | ANSI 60-3 · 19,05 мм | ANSI 80-3 · 25,40 мм

Шаг	Количество зубьев	Наружный диаметр OD	Тип	Размеры Диаметр отверстия				Толщина пластины		Масса кг	Обозначение			
				Мин.	Макс.	H	L	t ₁	t ₂					
												дюйм	мм	мм
12,70	1/2	84	346,96	B	30,16	69,85	107,95	69,85	6,990	35,740	26,0	PHS 40-3B84		
		95	391,41	B	30,16	69,85	107,95	69,85	6,990	35,740	28,2	PHS 40-3B95		
		102	419,86	B	30,16	69,85	107,95	69,85	6,990	35,740	31,0	PHS 40-3B102		
15,88	5/8	11	63,50	B	15,88	23,81	37,31	63,50	8,430	44,650	0,6	PHS 50-3BH11		
		12	68,83	B	15,88	28,58	42,86	63,50	8,430	44,650	0,8	PHS 50-3BH12		
		13	73,91	B	15,88	33,34	47,63	63,50	8,430	44,650	1,0	PHS 50-3BH13		
		14	78,99	B	15,88	34,93	52,39	63,50	8,430	44,650	1,2	PHS 50-3BH14		
		15	84,33	B	19,05	38,10	58,74	63,50	8,430	44,650	1,5	PHS 50-3BH15		
		16	89,41	B	19,05	44,45	63,50	63,50	8,430	44,650	1,7	PHS 50-3BH16		
		17	94,49	B	19,05	47,63	68,26	63,50	8,430	44,650	2,0	PHS 50-3BH17		
		18	99,57	B	19,05	49,21	74,61	63,50	8,430	44,650	2,3	PHS 50-3BH18		
		19	104,65	B	25,40	53,98	79,38	63,50	8,430	44,650	2,5	PHS 50-3BH19		
		20	109,73	B	25,40	57,15	82,55	66,68	8,430	44,650	2,9	PHS 50-3BH20		
		21	114,81	B	25,40	60,33	88,90	66,68	8,430	44,650	3,4	PHS 50-3BH21		
		22	119,89	B	25,40	60,33	90,49	66,68	8,430	44,650	3,6	PHS 50-3BH22		
		23	124,97	B	25,40	63,50	92,08	66,68	8,430	44,650	4,0	PHS 50-3BH23		
		24	130,05	B	25,40	63,50	92,08	66,68	8,430	44,650	4,3	PHS 50-3BH24		
		25	135,13	B	25,40	63,50	92,08	66,68	8,430	44,650	4,6	PHS 50-3BH25		
		26	140,21	B	25,40	63,50	95,25	66,68	8,430	44,650	5,0	PHS 50-3B26		
		30	160,53	B	25,40	63,50	95,25	66,68	8,430	44,650	6,5	PHS 50-3B30		
		35	185,93	B	25,40	63,50	95,25	66,68	8,430	44,650	8,6	PHS 50-3B35		
		36	191,01	B	30,16	69,85	101,60	69,85	8,430	44,650	9,3	PHS 50-3B36		
		42	221,49	B	30,16	69,85	101,60	69,85	8,430	44,650	12,5	PHS 50-3B42		
		48	251,71	B	30,16	69,85	101,60	79,38	8,430	44,650	16,6	PHS 50-3B48		
		52	272,03	B	30,16	69,85	101,60	79,38	8,430	44,650	19,3	PHS 50-3B52		
		60	312,42	B	33,34	76,20	114,30	79,38	8,430	44,650	25,8	PHS 50-3B60		
		68	352,81	B	33,34	76,20	114,30	79,38	8,430	44,650	33,2	PHS 50-3B68		
		72	373,13	C	33,34	76,20	120,65	88,90	8,430	44,650	24,7	PHS 50-3C72		
		76	393,45	C	33,34	76,20	120,65	88,90	8,430	44,650	23,2	PHS 50-3C76		
		84	433,83	C	33,34	76,20	120,65	88,90	8,430	44,650	29,6	PHS 50-3C84		
		95	489,46	C	33,34	76,20	120,65	95,25	8,430	44,650	33,8	PHS 50-3C95		
		102	524,76	C	33,34	76,20	120,65	95,25	8,430	44,650	36,3	PHS 50-3C102		
		19,05	3/4	11	76,20	B	25,40	31,75	46,04	76,20	11,280	56,850	1,1	PHS 60-3BH11
				12	82,55	B	25,40	36,51	53,98	76,20	11,280	56,850	1,5	PHS 60-3BH12
				13	88,65	B	25,40	38,10	57,15	76,20	11,280	56,850	1,8	PHS 60-3BH13
				14	95,00	B	25,40	44,45	63,50	76,20	11,280	56,850	2,0	PHS 60-3BH14
15	101,09			B	25,40	47,63	71,44	76,20	11,280	56,850	2,5	PHS 60-3BH15		
16	107,19			B	25,40	50,80	76,20	76,20	11,280	56,850	3,0	PHS 60-3BH16		
17	113,28			B	25,40	57,15	82,55	76,20	11,280	56,850	3,5	PHS 60-3BH17		
18	119,38			B	25,40	60,33	88,90	76,20	11,280	56,850	3,9	PHS 60-3BH18		
19	125,73			B	25,40	63,50	93,66	76,20	11,280	56,850	4,5	PHS 60-3BH19		
20	131,83			B	25,40	63,50	95,25	76,20	11,280	56,850	5,1	PHS 60-3BH20		
21	137,92			B	25,40	69,85	104,78	76,20	11,280	56,850	5,7	PHS 60-3BH21		
22	144,02			B	25,40	69,85	107,95	76,20	11,280	56,850	6,0	PHS 60-3BH22		
23	150,11			B	25,40	69,85	107,95	76,20	11,280	56,850	6,6	PHS 60-3BH23		
24	156,21			B	25,40	69,85	107,95	76,20	11,280	56,850	7,2	PHS 60-3BH24		
25	162,31			B	25,40	69,85	107,95	76,20	11,280	56,850	7,7	PHS 60-3BH25		
26	168,40			B	25,40	69,85	107,95	76,20	11,280	56,850	8,4	PHS 60-3B26		
30	192,79			B	25,40	69,85	107,95	76,20	11,280	56,850	10,5	PHS 60-3B30		
35	223,01			B	31,75	76,20	114,30	82,55	11,280	56,850	15,7	PHS 60-3B35		
36	229,11			B	31,75	76,20	114,30	82,55	11,280	56,850	16,8	PHS 60-3B36		
42	265,68			B	31,75	82,55	120,65	92,08	11,280	56,850	22,2	PHS 60-3B42		
45	283,97			B	31,75	82,55	120,65	92,08	11,280	56,850	25,9	PHS 60-3B45		
52	326,39			C	31,75	82,55	120,65	88,90	11,280	56,850	33,1	PHS 60-3C52		
60	374,90			C	31,75	82,55	120,65	88,90	11,280	56,850	28,6	PHS 60-3C60		
68	423,42			C	31,75	82,55	127,00	88,90	11,280	56,850	33,1	PHS 60-3C68		
72	447,80			C	31,75	82,55	127,00	88,90	11,280	56,850	38,6	PHS 60-3C72		
76	471,93			C	38,10	95,25	139,70	88,90	11,280	56,850	37,2	PHS 60-3C76		
95	587,25			C	38,10	95,25	139,70	101,60	11,280	56,850	47,6	PHS 60-3C95		
25,40	1			11	101,85	B	25,40	44,45	63,50	92,08	14,150	72,720	2,7	PHS 80-3BH11
				12	109,98	B	25,40	47,63	72,23	92,08	14,150	72,720	3,4	PHS 80-3BH12
				13	118,36	B	25,40	57,15	80,17	92,08	14,150	72,720	4,2	PHS 80-3BH13
				14	126,49	B	25,40	60,33	88,11	92,08	14,150	72,720	5,0	PHS 80-3BH14
				15	134,62	B	25,40	63,50	96,44	92,08	14,150	72,720	5,9	PHS 80-3BH15
				16	143,00	B	25,40	69,85	101,60	98,43	14,150	72,720	7,2	PHS 80-3BH16
		17	151,13	B	25,40	76,20	112,32	98,43	14,150	72,720	8,4	PHS 80-3BH17		
		18	159,26	B	25,40	82,55	120,25	98,43	14,150	72,720	9,6	PHS 80-3BH18		
		19	167,39	B	25,40	84,14	127,00	98,43	14,150	72,720	10,8	PHS 80-3BH19		
		20	175,51	B	25,40	84,14	127,00	98,43	14,150	72,720	11,8	PHS 80-3BH20		
		21	183,90	B	25,40	84,14	127,00	98,43	14,150	72,720	12,9	PHS 80-3BH21		
		22	192,02	B	25,40	84,14	127,00	98,43	14,150	72,720	14,1	PHS 80-3BH22		
		23	200,15	B	25,40	84,14	127,00	98,43	14,150	72,720	15,2	PHS 80-3BH23		
		24	208,28	B	25,40	88,90	133,35	98,43	14,150	72,720	16,8	PHS 80-3BH24		

Максимальные значения диаметра отверстия предусматривают запас для стандартного шпоночного паза. В тех случаях, когда необходимость в применении шпоночного паза отсутствует или допускается использование неглубокого шпоночного паза, можно растачивать более широкое отверстие. Звёздочки типов B или C с количеством зубьев до 25 включительно закаляются стандартным образом. Для заказа звёздочек с закалёнными зубьями добавьте H перед обозначением количества зубьев (например: PHS 35-3BH13).

Трёхрядные звёздочки ANSI с "черновым" отверстием

ANSI 80-3 · 25,40 мм | ANSI 100-3 · 31,75 мм



Шаг	Количество зубьев	Наружный диаметр OD	Тип	Размеры Диаметр отверстия				Толщина пластины		Масса кг	Обозначение	
				Мин.	Макс.	H	L	t ₁	t ₂			
–	дюйм	мм	–	мм						–		
25,40	1	25	B	25,40	88,90	133,35	98,43	14,150	72,720	18,2	PHS 80-3BH25	
		26	B	25,40	88,90	133,35	98,43	14,150	72,720	19,5	PHS 80-3B26	
		30	B	31,75	95,25	146,05	107,95	14,150	72,720	24,7	PHS 80-3B30	
		35	B	31,75	95,25	146,05	107,95	14,150	72,720	36,1	PHS 80-3B35	
		36	B	31,75	95,25	146,05	107,95	14,150	72,720	38,1	PHS 80-3B36	
		42	C	31,75	96,84	152,40	114,30	14,150	72,720	38,5	PHS 80-3C42	
	31,75	1 1/4	45	C	31,75	96,84	152,40	114,30	14,150	72,720	41,9	PHS 80-3C45
			52	C	38,10	96,84	152,40	114,30	14,150	72,720	48,5	PHS 80-3C52
			60	C	38,10	107,95	158,75	120,65	14,150	72,720	58,1	PHS 80-3C60
			68	C	38,10	107,95	158,75	120,65	14,150	72,720	63,5	PHS 80-3C68
			76	C	38,10	107,95	158,75	120,65	14,150	72,720	74,8	PHS 80-3C76
			95	C	38,10	114,30	171,45	127,00	14,150	72,720	108,9	PHS 80-3C95
			11	B	25,40	53,98	79,38	107,95	16,990	88,520	5,3	PHS 100-3BH11
			12	B	28,58	57,15	85,73	107,95	16,990	88,520	6,2	PHS 100-3BH12
13	B	28,58	63,50	96,84	107,95	16,990	88,520	7,7	PHS 100-3BH13			
14	B	28,58	69,85	106,36	107,95	16,990	88,520	9,2	PHS 100-3BH14			
15	B	31,75	79,38	117,48	114,30	16,990	88,520	11,3	PHS 100-3BH15			
16	B	31,75	84,14	127,00	114,30	16,990	88,520	13,3	PHS 100-3BH16			
17	B	31,75	88,90	133,35	114,30	16,990	88,520	15,3	PHS 100-3BH17			
18	B	31,75	88,90	133,35	120,65	16,990	88,520	17,5	PHS 100-3BH18			
19	B	31,75	95,25	139,70	120,65	16,990	88,520	19,6	PHS 100-3BH19			
20	B	31,75	95,25	139,70	120,65	16,990	88,520	21,7	PHS 100-3BH20			
21	B	31,75	95,25	139,70	120,65	16,990	88,520	23,7	PHS 100-3BH21			
22	B	31,75	95,25	139,70	120,65	16,990	88,520	26,1	PHS 100-3BH22			
23	B	31,75	95,25	139,70	120,65	16,990	88,520	28,4	PHS 100-3BH23			
24	B	31,75	95,25	146,05	120,65	16,990	88,520	31,3	PHS 100-3BH24			
25	B	31,75	95,25	146,05	120,65	16,990	88,520	33,1	PHS 100-3BH25			
26	B	38,10	96,84	146,05	120,65	16,990	88,520	35,8	PHS 100-3B26			
30	B	38,10	96,84	146,05	120,65	16,990	88,520	46,7	PHS 100-3B30			
35	C	38,10	101,60	152,40	127,00	16,990	88,520	49,0	PHS 100-3C35			
45	C	38,10	101,60	152,40	127,00	16,990	88,520	64,9	PHS 100-3C45			
60	C	38,10	136,53	190,50	127,00	16,990	88,520	98,4	PHS 100-3C60			
70	C	38,10	136,53	190,50	127,00	16,990	88,520	118,8	PHS 100-3C70			
80	C	38,10	136,53	190,50	127,00	16,990	88,520	142,0	PHS 100-3C80			

Максимальные значения диаметра отверстия предусматривают запас для стандартного шпоночного паза. В тех случаях, когда необходимость в применении шпоночного паза отсутствует или допускается использование неглубокого шпоночного паза, можно растачивать более широкое отверстие. Звёздочки типов В или С с количеством зубьев до 25 включительно закаляются стандартным образом. Для заказа звёздочек с закалёнными зубьями добавьте Н перед обозначением количества зубьев (например: PHS 35-3BH13).