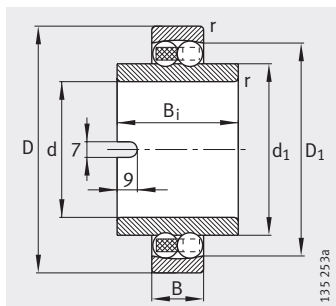
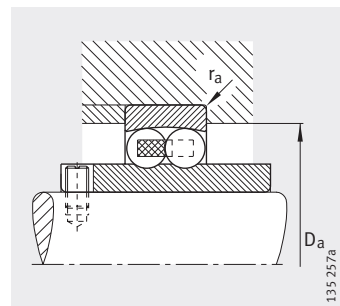


Шарико-подшипники радиальные сферические двухрядные

с широким внутренним кольцом



Широкое внутреннее кольцо



Присоединительные размеры

Таблица размеров · Размеры в мм

| Условное обозначение | Масса m ≈ кг | Размеры | | | | | | | Присоединительные размеры | |
|----------------------|--------------------|-----------|-----|----|-----------|----------------|---------------------|---------------------|---------------------------|-------------------------|
| | | d | D | B | r мин. | B _i | D ₁ ≈ | d ₁ ≈ | D _a макс. | r _a макс. |
| 11204-TVH | 0,085 | 20 | 47 | 14 | 1 | 40 | 38,1 | 29,2 | 41,4 | 1 |
| 11205-TVH | 0,226 | 25 | 52 | 15 | 1 | 44 | 43,9 | 33,3 | 46,4 | 1 |
| 11206-TVH | 0,364 | 30 | 62 | 16 | 1 | 48 | 51,9 | 40,1 | 56,4 | 1 |
| 11207-TVH | 0,554 | 35 | 72 | 17 | 1,1 | 52 | 59,6 | 47,7 | 65 | 1 |
| 11208-TVH | 0,722 | 40 | 80 | 18 | 1,1 | 56 | 67,8 | 54 | 73 | 1 |
| 11209-TVH | 0,78 | 45 | 85 | 19 | 1,1 | 58 | 72,7 | 57,7 | 78 | 1 |
| 11210-TVH | 0,866 | 50 | 90 | 20 | 1,1 | 58 | 77,6 | 62,7 | 83 | 1 |
| 11211-TVH | 1,13 | 55 | 100 | 21 | 1,5 | 60 | 86,9 | 69,5 | 91 | 1,5 |
| 11212-TVH | 1,51 | 60 | 110 | 22 | 1,5 | 62 | 95,8 | 78 | 101 | 1,5 |

| Грузоподъемность | | Коэффициенты для расчета | | | | Нагрузка предела усталости | Предельная частота вращения |
|-----------------------------|-------------------------------|--------------------------|----------------|----------------|----------------|----------------------------------|-------------------------------------|
| дин. C _r H | стат. C _{0r} H | e | Y ₁ | Y ₂ | Y ₀ | C _{ur} H | n _G мин ⁻¹ |
| 10 100 | 2 600 | 0,28 | 2,24 | 3,46 | 2,34 | 161 | 13 000 |
| 12 300 | 3 250 | 0,27 | 2,37 | 3,66 | 2,48 | 203 | 10 000 |
| 15 900 | 4 600 | 0,25 | 2,53 | 3,91 | 2,65 | 285 | 8 500 |
| 16 000 | 5 100 | 0,22 | 2,8 | 4,34 | 2,94 | 315 | 7 500 |
| 19 400 | 6 500 | 0,22 | 2,9 | 4,49 | 3,04 | 400 | 6 700 |
| 22 000 | 7 300 | 0,21 | 3,04 | 4,7 | 3,18 | 455 | 6 000 |
| 22 900 | 8 000 | 0,2 | 3,17 | 4,9 | 3,32 | 500 | 5 600 |
| 27 000 | 9 900 | 0,19 | 3,31 | 5,12 | 3,47 | 620 | 5 000 |
| 30 500 | 11 400 | 0,18 | 3,47 | 5,37 | 3,64 | 710 | 4 500 |

