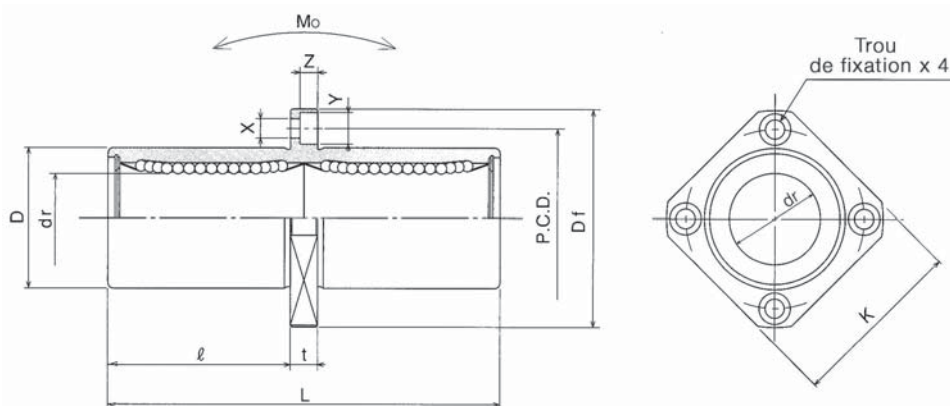


Type LMKC



Référence Type	Nombre Rangées Billes Number of ball circuits	Dimensions - mm									Charges - N Basic load		Moments statiques Static moment Mo N.m	Poids Weight g
		dr	D	L	l	Df	K	t	P.C.D.	X x Y x Z	Dyn. C	Stat. Co		
LMKC 6	4	6	12	35	15	28	22	5	20	3,5 x 6 x 3,1	330	540	2,18	25
LMKC 8	4	8	15	45	20	32	25	5	24	3,5 x 6 x 3,1	440	800	4,31	43
LMKC 10	4	10	19	55	24,5	40	30	6	29	4,5 x 7,5 x 4,1	600	1 120	7,24	78
LMKC 12	4	12	21	57	25,5	42	32	6	32	4,5 x 7,5 x 4,1	830	1 600	10,9	90
LMKC 16	5	16	28	70	32	48	37	6	38	4,5 x 7,5 x 4,1	1 260	2 400	19,7	165
LMKC 20	5	20	32	80	36	54	42	8	43	5,5 x 9 x 5,1	1 430	2 800	26,8	225
LMKC 25	6	25	40	112	52	62	50	8	51	5,5 x 9 x 5,1	1 590	3 200	43,4	500
LMKC 30	6	30	45	123	56,5	74	58	10	60	6,6 x 11 x 6,1	2 540	5 600	82,8	590
LMKC 40	6	40	60	151	69	96	75	13	78	9 x 14 x 8,1	3 500	8 200	147	1 380
LMKC 50	6	50	80	192	89,5	116	92	13	98	9 x 14 x 8,1	6 200	16 220	397	3 400



Exemple de désignation

LMKC 20 UU

Type de douilles *Linear bearing type*

Ø Arbre de précision *Precision shaft Ø*

Joint d'étanchéité *Seals on both sides*