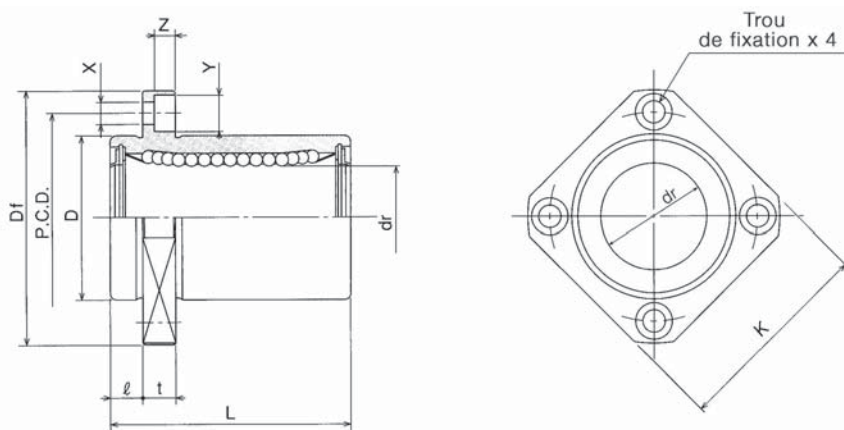


Type LMK - E



Référence Type	Nombre Rangées Billes Number of ball circuits	Dimensions - mm									Charges - N Basic load		Poids Weight g
		dr	D	L	l	Df	K	t	P.C.D.	X x Y x Z	Dyn. C	Stat. Co	
		LMK 12 E	4	12	21	30	6	42	32	6	32	4,5 x 7,5 x 4,1	520
LMK 16 E	5	16	28	37	6	48	37	6	38	4,5 x 7,5 x 4,1	790	1 200	104
LMK 20 E	5	20	32	42	8	54	42	8	43	5,5 x 9 x 5,1	900	1 400	145
LMK 25 E	6	25	40	59	8	62	50	8	51	5,5 x 9 x 5,1	1 000	1 600	300
LMK 30 E	6	30	45	64	10	74	58	10	60	6,6 x 11 x 6,1	1 600	2 800	375



Exemple de désignation

LMK 20 UU E

LMK : douille acier LMK : steel

Ø Arbre de précision Precision shaft Ø

Joint d'étanchéité Seals on both sides

Collerette décalée Square flange type pilot end