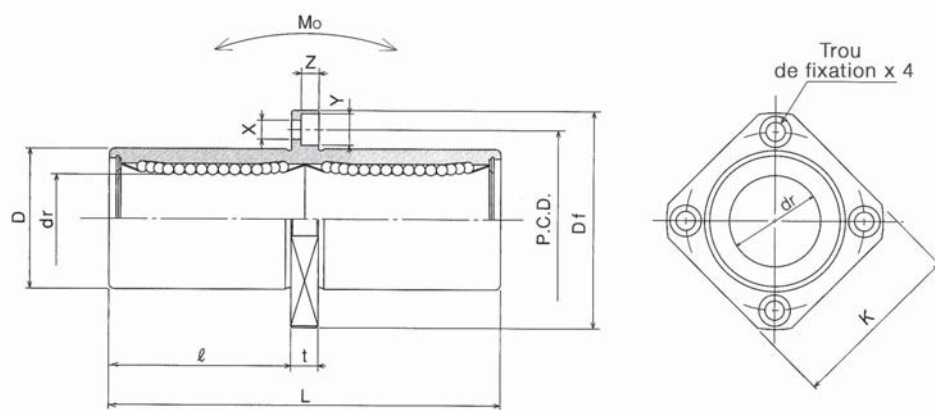


Type LMEKC



Référence Type	Nombre Rangées Billes Number of ball circuits	Dimensions - mm									Charges - N Basic load		Moments statiques Static moment Mo N.m	Poids Weight g	
		dr	D	L	l	Df	K	t	P.C.D.	X x Y x Z	Dyn. C	Stat. Co			
LMEKC 12	4	12	22	61	27,5	42	32	6	32	4,5 x 7,5 x 4,1		830	1 600	11,7	90
LMEKC 16	5	16	26	68	31	46	35	6	36	4,5 x 7,5 x 4,1		940	1 820	14,2	135
LMEKC 20	5	20	32	80	36	54	42	8	43	5,5 x 9 x 5,1		1 400	2 800	25,0	225
LMEKC 25	6	25	40	112	52	62	50	8	51	5,5 x 9 x 5,1		1 600	3 200	44,0	500
LMEKC 30	6	30	47	123	56,5	76	60	10	62	6,6 x 11 x 6,1		2 250	5 600	78,9	720
LMEKC 40	6	40	62	151	69	98	75	13	80	9 x 14 x 8,1		3 500	8 200	147	1 600



Exemple de désignation

**LMEKC 20 UU**

Type de douilles *Linear bearing type*

Ø Arbre de précision *Precision shaft Ø*

Joint d'étanchéité *Seals on both sides*