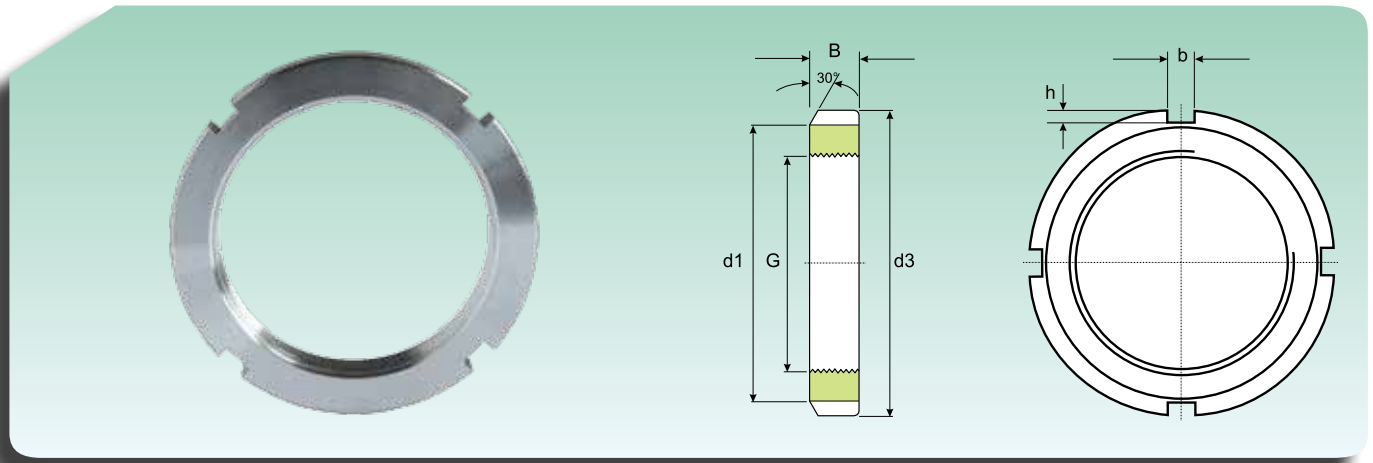




## WELLENMUTTERN MIT SICHERUNGSBLECH СТОПОРНЫЕ ГАЙКИ СО СТОПОРНОЙ ШАЙбой



Abmessungen Размеры						Gewicht (kg) Масса (кг)	Kurzeichen Обозначение	
G (mm)	d1 (mm)	d3 (mm)	B (mm)	b (mm)	h (mm)		Wellenmutter Стопорная шайба	Sicherungsblech Стопорная шайба
M 10x0.75	13.5	18	4	3	2	0.004	<b>KM 0</b>	MB 0
M 12x1	17	22	4	3	2	0.006	<b>KM 1</b>	MB 1
M 15x1	21	25	5	4	2	0.009	<b>KM 2</b>	MB 2
M 17x1	24	28	5	4	2	0.015	<b>KM 3</b>	MB 3
M 20x1	26	32	6	4	2	0.025	<b>KM 4</b>	MB 4
M 25x1.5	32	38	7	5	2	0.028	<b>KM 5</b>	MB 5
M 30x1.5	38	45	7	5	2	0.039	<b>KM 6</b>	MB 6
M 35x1.5	44	52	8	5	2	0.059	<b>KM 7</b>	MB 7
M 40x1.5	50	58	9	6	2.5	0.078	<b>KM 8</b>	MB 8
M 45x1.5	56	65	10	6	2.5	0.11	<b>KM 9</b>	MB 9
M 50x1.5	61	70	11	6	2.5	0.14	<b>KM 10</b>	MB 10
M 55x2	67	75	11	7	3	0.15	<b>KM 11</b>	MB 11
M 60x2	73	80	11	7	3	0.16	<b>KM 12</b>	MB 12
M 65x2	79	85	12	7	3	0.19	<b>KM 13</b>	MB 13
M 70x2	85	92	12	8	3.5	0.23	<b>KM 14</b>	MB 14
M 75x2	90	98	13	8	3.5	0.27	<b>KM 15</b>	MB 15
M 80x2	95	105	15	8	3.5	0.36	<b>KM 16</b>	MB 16
M 85x2	102	110	16	8	3.5	0.41	<b>KM 17</b>	MB 17
M 90x2	108	120	16	10	4	0.51	<b>KM 18</b>	MB 18
M 95x2	113	125	17	10	4	0.55	<b>KM 19</b>	MB 19
M 100x2	120	130	18	10	4	0.64	<b>KM 20</b>	MB 20
M 105x2	126	140	18	12	4	0.79	<b>KM 21</b>	MB 21
M 110x2	133	145	19	12	5	0.87	<b>KM 22</b>	MB 22
M 115x2	137	150	19	12	5	0.91	<b>KM 23</b>	MB 23
M 120x2	135	145	20	12	5	0.69	<b>KML 24</b>	MBL 24
M 120x2	138	155	20	12	5	0.97	<b>KM 24</b>	MB 24
M 125x2	148	160	21	12	5	1.09	<b>KM 25</b>	MB 25
M 130x2	145	155	21	12	5	0.8	<b>KML 26</b>	MBL 26
M 130x2	149	165	21	12	5	1.09	<b>KM 26</b>	MB 26
M 135x2	160	175	22	14	6	1.39	<b>KM 27</b>	MB 27
M 140x2	155	165	22	12	5	0.92	<b>KML 28</b>	MBL 28