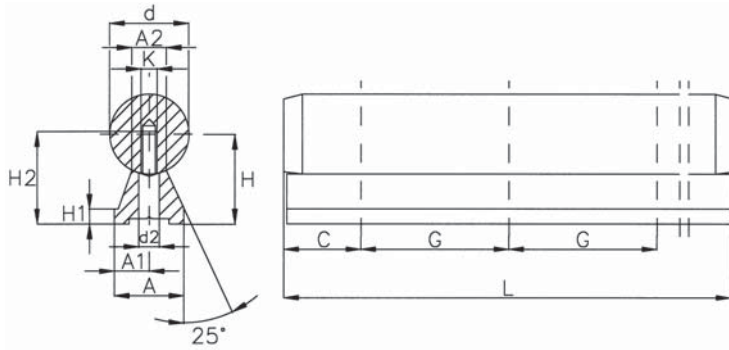


Type FTSU-GW



Support aluminium

Référence Type	Dimensions - mm											Poids - Weight FTSU-GW	
	Ø d	A	H ^{+/-0.2}	A1	A2	d2	H1	H2	K	C	G	Arbre + support Shaft and support g/M	
	A définir												
FTSU12GW	12	11	14,5	5,5	5,4	4,5	3	16	M4	A définir	75	1 090	
FTSU16GW	16	14	18	7	7	5,5	3	19	M5		75	1 860	
FTSU20GW	20	17	22	8,5	8,1	6,6	3	23	M6		75	2 880	
FTSU25GW	25	21	26	10,5	10,3	9	3	28,5	M8		75	4 440	
FTSU30GW	30	23	30	11,5	11	11	3	32	M10		100	6 200	
FTSU40GW	40	30	39	15	15	13,5	4	39,5	M12		100	11 000	
FTSU50GW	50	35	46	17,5	19	15,5	5	46	M14		100	16 900	

Exemple : FTSU20G-WRA (avec arbre inox) FTSU20G-WRA (With stainless steel shaft)

■ Produits associés : paliers ouverts : pages 95, 97, 100, 109, 113.

Exemple de désignation

	FTSU	20	G	W	2000	20*
Type de support	Support type					
Diamètre d'arbre	Shaft diameter					
Pas sur support	Pitch of the support					
Type d'arbre	Shaft type					
Longueur (mm)	Length (mm)					
Départ du 1 ^{er} trou	1 st hole of the support					

* A définir selon la longueur de l'arbre supporté

* To define following the length of the support

Usinage arbres inox à partir du Ø 16 mm

Machining stainless steel shaft from Ø 16 mm

■ Livraison

Les arbres sont livrés emballés (caisse bois ou systèmes U). Il est conseillé de les enlever de l'emballage dès la réception de la marchandise afin d'éviter les risques d'oxydation.