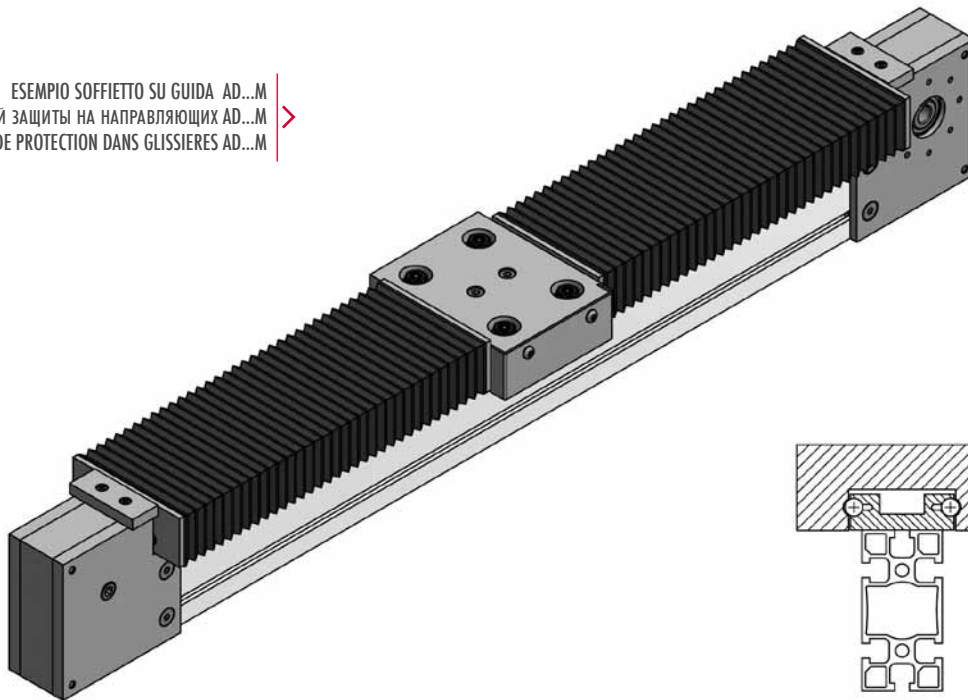
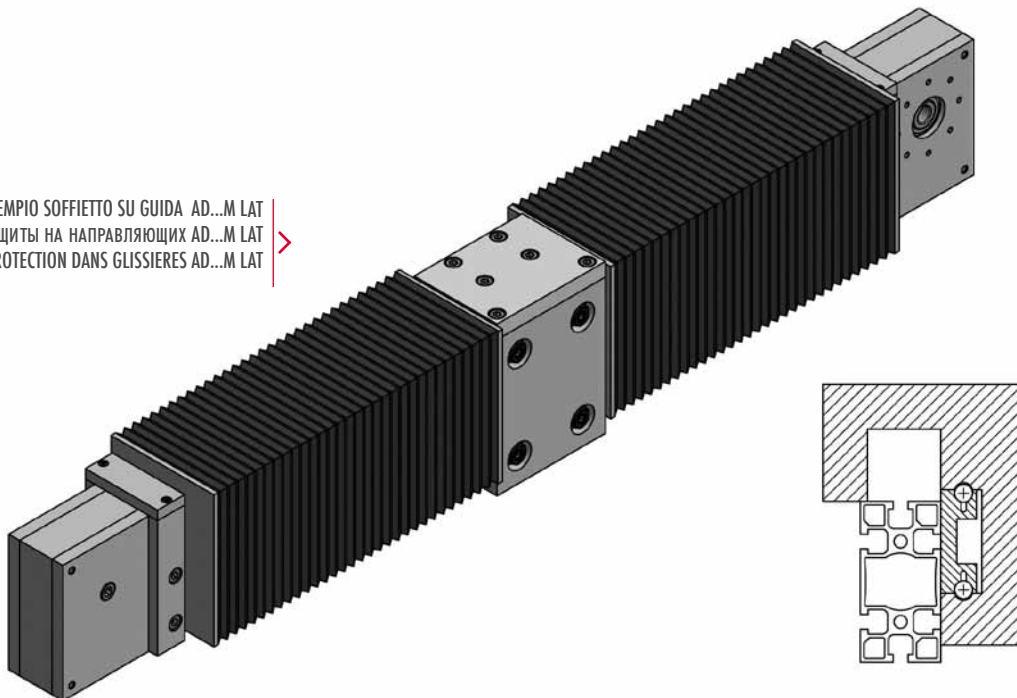


**SOFFIETTI DI PROTEZIONE - ГОФРИРОВАННАЯ ЗАЩИТА - SOUFFLETS DE PROTECTION**

ESEMPIO SOFFIETTO SU GUIDA AD...M  
 ПРИМЕР ГОФРИРОВАННОЙ ЗАЩИТЫ НА НАПРАВЛЯЮЩИХ AD...M  
 EXEMPLE DU SOUFFLET DE PROTECTION DANS GLISSIERES AD...M



ESEMPIO SOFFIETTO SU GUIDA AD...M LAT  
 ПРИМЕР ГОФРИРОВАННОЙ ЗАЩИТЫ НА НАПРАВЛЯЮЩИХ AD...M LAT  
 EXEMPLE DU SOUFFLET DE PROTECTION DANS GLISSIERES AD...M LAT


**IT**

In applicazioni dove è necessario proteggere la guida e la cinghia da polveri, trucioli, vernici, ecc. si possono montare dei soffietti piani termosaldati che verranno fissati da una parte sul carrello e dall'altra sulle testate. Chiaramente bisognerà prevedere una guida più lunga per tener conto dell'ingombro del soffietto chiuso. È possibile anche realizzare soffietti a disegno

**EN**

В задачах, где направляющая и ремень должны быть защищены от пыли, стружки, краски и т.д., плоские термосварные гофрозащиты могут быть установлены, будучи закрепленными на тележке на одном конце, и на перекладине рамы на другом. Само собой разумеется, что направляющая должна быть больше, чтобы обеспечить дополнительное пространство, занимаемое гофрозащитой в закрытом положении. Гофрозащита также может быть адаптирована к требованиям заказчика.

**FR**

Pour les applications où il est nécessaire de protéger la glissière et la courroie de la poussière, des copeaux, de la peinture, etc., il est possible de monter des soufflets plans thermosoudés qui seront fixés, d'un côté, sur le chariot et, de l'autre sur les têtes. Il est évident qu'il convient de prévoir une glissière plus longue pour tenir compte du volume du soufflet fermé. Il est également possible de réaliser des soufflets sur mesure.