

ВВЕДЕНИЕ В РОЛИКОВЫЕ СИСТЕМЫ ЛИНЕЙНОГО ПЕРЕМЕЩЕНИЯ

Роликовые линейные направляющие CTS могут быть использованы разных областях. Эти системы работают насухую, это означает, что они не требуют смазки между направляющей и роликами (в которых уже есть внутренняя смазка в подшипниках). Благодаря этому, они особенно подойдут для работы в пыльных условиях или местах, труднодоступных для постоянного обслуживания. Они также подходят для применения там, где важна чистота конечного продукта, например, в текстильной, бумажной и пищевой промышленности, там, где система может быть полностью выполнена из нержавеющей стали.

РАБОЧИЕ УСЛОВИЯ

Рабочие условия определяют, какой вид роликов необходимо использовать. В стандартную поставку входят ZZ ролики с пыльниками, которые защищают внутренние компоненты от проникновения крупных частиц. Ролики с 2RS герметичным уплотнением можно использовать при наличии порошкообразных частиц. Если также присутствуют влажность или жидкости, можно установка варианта роликов "inox 2RS" из нержавеющей стали (AISI440) в водонепроницаемом исполнении. В очень агрессивных средах, где даже нержавеющая сталь может подвергаться коррозии, ролики могут быть выполнены с внешним полимерным покрытием. Грузоподъемность в таком случае будет, очевидно, ниже, но данный вариант является экономичной альтернативой для применения с легкими нагрузками и в химически агрессивных средах.

РАБОЧАЯ ТЕМПЕРАТУРА

Смазочный материал в полимерном корпусе, установленном внутри ролика, имеет температурные пределы $-20^{\circ}\text{C} + 80^{\circ}\text{C}$.

Для других температур, возможно производство специальных роликов, которые будут работать в пределах $-70^{\circ}\text{C} + 300^{\circ}\text{C}$

СКОРОСТЬ РОЛИКОВЫХ СИСТЕМ

Скорость роликовых систем должна всегда соответствовать весу перевозимого груза, его положению на каретке и требуемому уровню точности позиционирования. Учитывая, что каждая задача имеет особенности, которые требуют исследования в каждом конкретном случае, потенциальные пределы следующими: скорость = 3 м/с, ускорение/замедление = 7 м/с². Мы разработали системы, которые передвигаются с гораздо большей скоростью, пожалуйста, свяжитесь с нами по данным системам при необходимости.

ПРЕДВАРИТЕЛЬНАЯ НАГРУЗКА РОЛИКОВ С ЭКСЦЕНТРИКОМ

Прежде всего, убедитесь, что ролики без эксцентрика полностью затянуты в соответствии с усилием, приведенным в таблице данных роликов. Предварительная нагрузка регулируется постепенным вращением штифта эксцентричного ролика (один по часовой стрелке, а другой против часовой стрелки, после первого затягивания гайки необходимо создать небольшое сопротивление, чтобы она не открутилась самостоятельно), с помощью шестигранного ключа, пока две стальных рейки направляющей не будут плотно зажаты между двумя комплектами роликов на обеих сторонах, исключая люфт и задавая легкую предварительную нагрузку. Затем при необходимости, можно проверить правильность предварительной нагрузки на оба эксцентриковых ролика следующим образом: крепко держите направляющую, вручную поверните внешний ролик. Ролик должен катиться с некоторым трением, но небольшим, чтобы не создавать избыточного сопротивления. Если ролик не вращается, предварительная нагрузка должна быть уменьшена регулировкой эксцентрика. Необходимо особо внимательно подходить к предварительной нагрузке, так как чрезмерная нагрузка может повредить ролики или привести к износу и сокращению их срока службы.

РАЗМЕРЫ РОЛИКОВ

Любая сила или вес, действующих на тележку с роликами с желобом, разделяется на осевую и радиальную компоненты. Размер роликов определяется исходя из условия, что оба значения находятся в пределах максимальных, указанных в каталоге.

Следующим шагом будет проверка ресурса роликов.

Эти расчеты делает технический отдел CTS, который предлагает клиентам свои знания и опыт работы с широким спектром задач. Вся информация, которая нам необходима, указана в анкете размеров в конце каталога.

ВАЖНАЯ РАЗНИЦА МЕЖДУ РОЛИКОВЫМИ НАПРАВЛЯЮЩИМИ И НАПРАВЛЯЮЩИМИ НА ПОДШИПНИКАХ

Системы с роликовыми направляющими работают без смазки. Они могут работать в запыленной среде и имеют усилие качения, которое может быть изменено в любое время путем регулировки предварительной нагрузки эксцентриковых роликов. Для применения во влажной среде, доступен вариант исполнения из нержавеющей стали. В системах с комбинированными осями, использование цилиндрических роликов позволяет компенсировать непараллельность направляющих.

Системы с линейными подшипниками имеют преимущество в том, что они более компактны и имеют большую жесткость, но требуют постоянной смазки (смазка может загрязнять продукт или накапливать грязь).

Трение скольжения в таких системах больше по сравнению с роликовыми системами, однако оно не может быть изменено во время использования.

Недоступны варианты исполнения из нержавеющей стали.

В комбинированных системах, отклонение от параллельности не допускается.

ВЫБОР НАПРАВЛЯЮЩИХ

По вопросу о различных размерах роликовых направляющих в каталоге, есть "прикрученные" версии (D10, D20, G20) и компактные версии (V6, V10, V20, C1 серии). "Прикрученные" направляющие могут быть соединены вместе с помощью "мама"/"папа" соединений так, что можно сделать рейки более 6 м, в то время как компактные направляющие не могут быть соединены, а максимальная длина составляет 6 м.

Непрерывное закрепление реек на алюминиевом профиле в компактных направляющих, дает лучшую параллельность между ними по сравнению с "прикрученными" направляющими, которые крепятся вместо этого на основе колесной базы S показанной в различных таблицах. Целесообразно использовать "прикрученные" направляющие, когда направляющая установлена "вверх ногами" с висящим грузом, и когда происходит сильное раскачивание груза. В таких случаях, количество винтов может быть увеличено для усиления крепления стальных реек на алюминиевом профиле, тем самым уменьшая колесную базу S. Все направляющие с парными стержнями имеют определенную колесную базу. Если необходимо уменьшить или увеличить колесную базу, можно использовать одинарные направляющие S10 или S20. Ролики, со 120°-желобами также могут использоваться на шестигранной рейке. Это целесообразно, когда требуется недорогая система и когда присутствуют реактивы, которые могут вызвать окисление алюминия. В таком случае, возможно использование реек из нержавеющей стали AISI304 или AISI316. В случае применения шестигранных реек, нагрузка с ролика передается не по двум точкам, как при круглой рейке, а распределена по большей поверхности. Это позволяет применять шестигранные рейки без термообработки.

ВЫБОР ТИПА ПРИВОДА

Мы можем поставить приводы с зубчатыми ремнями, цепями, зубчатыми рейками, на основе шарико-винтовой или винтовой передач. Характеристики и допустимые пределы применения каждого типа указаны ниже, для упрощения работы проектировщиков:

Зубчатый ремень

Полиуретановые ремни со стальным кордом, имеют диапазон рабочей температуры -20° С и +70° С. Рекомендуется не использовать с направляющими длиной более 6 м. Более длинные системы, в пределах 7-8 м возможны, но в таком случае на тележке необходимо установить дополнительный натяжитель ремня, так как эксцентриковый штифт, установленный внутри ведомого шкива, не может обеспечивать достаточное натяжения такого длинного ремня. Это лучшее решение, когда необходима скорость от 1 до 3 м/с.

Цепь

Цепи используются в основном на подъемных систем или когда рабочая температура превышает верхний предел рабочей температуры ремня. В этих случаях, два дополнительных натяжителя цепи крепятся к тележке. При горизонтальном движении, между цепью и алюминиевым профилем устанавливается полиэтиленовый профиль для предотвращения повреждения, вызванные скольжением цепи.

Прямозубые зубчатые рейки.

Этот вариант используется, когда необходимо построить трек для перемещения длиной более 6 м, для применения при высоких рабочих температурах и, когда движение происходит в небольшом пространстве. Максимальная рабочая скорость составляет 1 м/с, но желательно не превышать 0,8 м/с

Системы на основе шариковинторой или винтовой передач

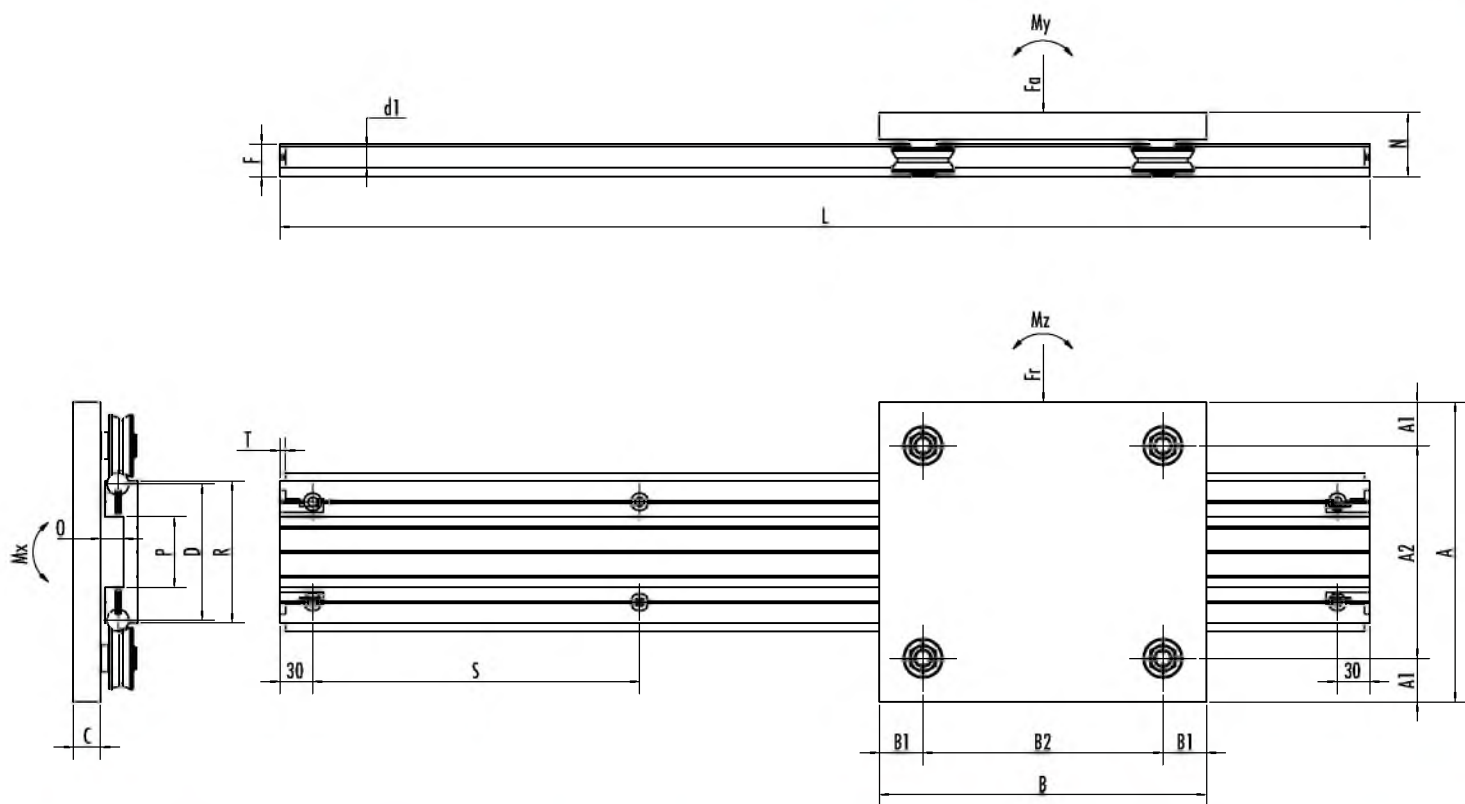
Максимальная рекомендуемая длина - 3 м. Трапецевидные винты обычно используются для медленных механических движений когда не требуется высокая точность позиционирования или когда необходимо иметь гарантию того, что движение необратимо, когда направляющая неподвижна. Шариковый винт используется исключительно при электрическом приводе движения и обеспечивает более высокую рабочую скорость и большую точность позиционирования. Однако его меньшее собственное трение делает его движение обратимым, и поэтому желательно использовать самотормозящийся двигатель, особенно при вертикальном движении. Что касается скорости, то следует иметь в виду, что длинный винт уменьшает максимальную скорость пропорционально. Диаграммы, показывающие соотношение между длиной направляющей и максимальной скоростью, указаны в разделе о винтовых направляющих.

Пример областей применения

Ниже указан перечень некоторых областей, где роликовые направляющие используются регулярно:

- Оборудование для текстильной промышленности
- Машины для упаковки (розлива, оборудование для консервной промышленности, машины загрузки и выгрузки поддонов)
- Оборудование для пищевой промышленности
- Техника для обработки дерева, пластика и мрамора (режущее оборудование, гибочные станки, сверлильные и фрезерные станки и прочее)
- Оборудование для плазменной, лазерной и гидроабразивной резки
- Оборудование для пескоструйной обработки, мойки и покраски высокого давления
- Автоматизированные системы сварки
- Гальванические установки
- Производство оборудования для спецэффектов в телевизионной рекламе

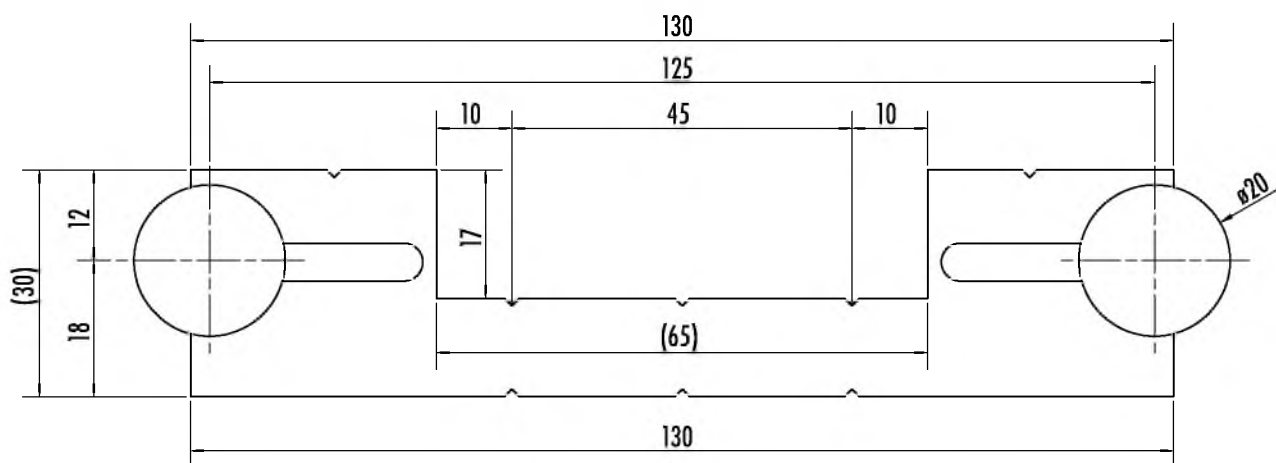
СИСТЕМА AG



Тип	A	A1	A2	B	B1	B2	C	D	F	L max	d1	N	P	O	R	S	T
AG 416																	
AG 416 R	275	40	195	300	40	220	25	125	30	6000	20	61,5	65	17	130	300	5
AG 420																	

НАПРАВЛЯЮЩАЯ G20

Тип	Компоненты		Нагрузки				
	Тележка	Ролики	F_a (Н)	F_r (Н)	M_x (Н*м)	M_y (Н*м)	M_z (Н*м)
AG 416	M416 275x300	C416 + E416	6400	7000	454,4	704	770
AG 416 R	M416 275x300	C416R + E416R	17200	8600	1221,2	1892	946
AG 420	M420 275x300	C420 + E420	20000	15700	1420	2200	1727



МАСШТАБ 1:1

Направляющая	Вес (кг/м)	Момент инерции сечения	
		Lx (см ⁴)	Ly (см ⁴)
G20	10,80	575,25	20,55

Направляющие G20 были разработаны с целью обеспечения большей устойчивости при тяжёлых нагрузках, позволив при этом увеличить площадь опоры и расстояние между осями стальных реек. Крепёжные болты, удерживающие рейки в профиле увеличены с размера M5 до размера M8. Для крепления к раме, мы поставляем направляющие, подготовленные под двухрядный крепеж, с расстоянием между осями рядов 45 мм. Это делается для предотвращения раскачивания, которое может возникнуть при использовании однорядного крепежа, установленного вдоль центральной оси профиля. Размер стандартной тележки 275x300 мм. По запросу, мы можем изготовить тележки большего размера или по специальной технологии. Направляющие поставляются любой длины, вплоть до 6000 мм. При необходимости длина системы направляющих может быть увеличена (см. стр. 44) Система поставляется в комплекте с тележкой с эксцентриковыми и безэксцентриковыми роликами. Сборка предоставлена покупателю, что бы иметь возможность выполнить необходимую дополнительную обработку.

Стальные рейки всегда поставляются короче алюминиевого профиля на двукратную величину T, для установки стопорных пластин, если иное не указано заказчиком.

КАК ЗАКАЗАТЬ СИСТЕМУ "AG"

Для заказа полного комплекта системы, (направляющая плюс тележка с роликами), указывайте тип системы, сопровождая его длиной в миллиметрах.

Пример: AG312, L=3500

Отдельные компоненты необходимо заказывать следующим образом:

Направляющая - тип с указанием длины в миллиметрах.

Пример: G20, L=3500

Тележка - тип с аббревиатурой материала (st -- сталь; al -- алюминий).

Пример: M416 275x300 st

Ролик -- код (см. таблицу).

Пример: C416