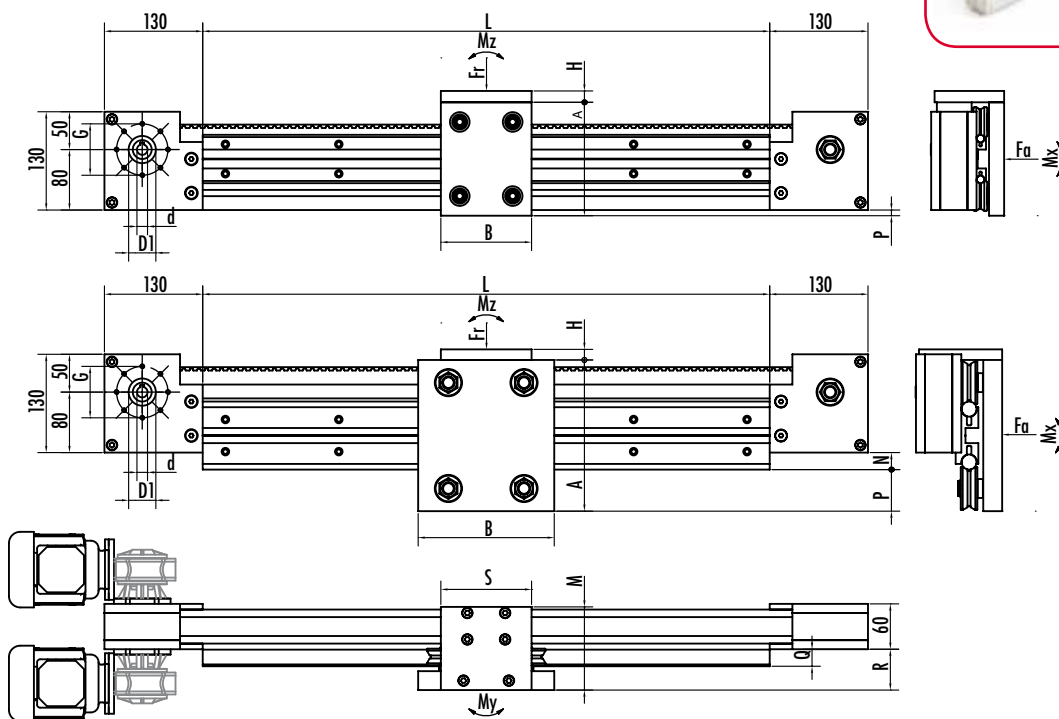


MONTAGGIO LATERALE - БОКОВОЙ КРЕПЕЖ - MONTAGE LATÉRAL: AD...



Тип Type Modelle	A	B	H	M	N	P	Q	R	S	Поставляются готовыми для редукторов Bonfiglioli Prédisposition motoréducteurs Bonfiglioli			
										d _{H7}	D1	G	Serie - Тип - Série
AD210M LAT	150	120	15	92	—	7,5	12,5	36,5	120				
AD312M LAT	180	150	15	100	22,5	45	22,5	43,5	120				
AD316M LAT	180	150	15	110	22,5	45	22,5	54	120	ø14	36	8 M6 x ø68	MVF30/F
AD416M LAT	200	180	14	110	22,5	55	22,5	54	120	ø18	36	4 M6 x ø87	MVF44/F
AD416RM LAT	200	180	14	110	22,5	55	22,5	54	120	ø19	36	8 M6 x ø68	
AD420M LAT	200	180	14	110	22,5	55	22,5	54	120	ø25	44	4 M8 x ø90	MVF49/F

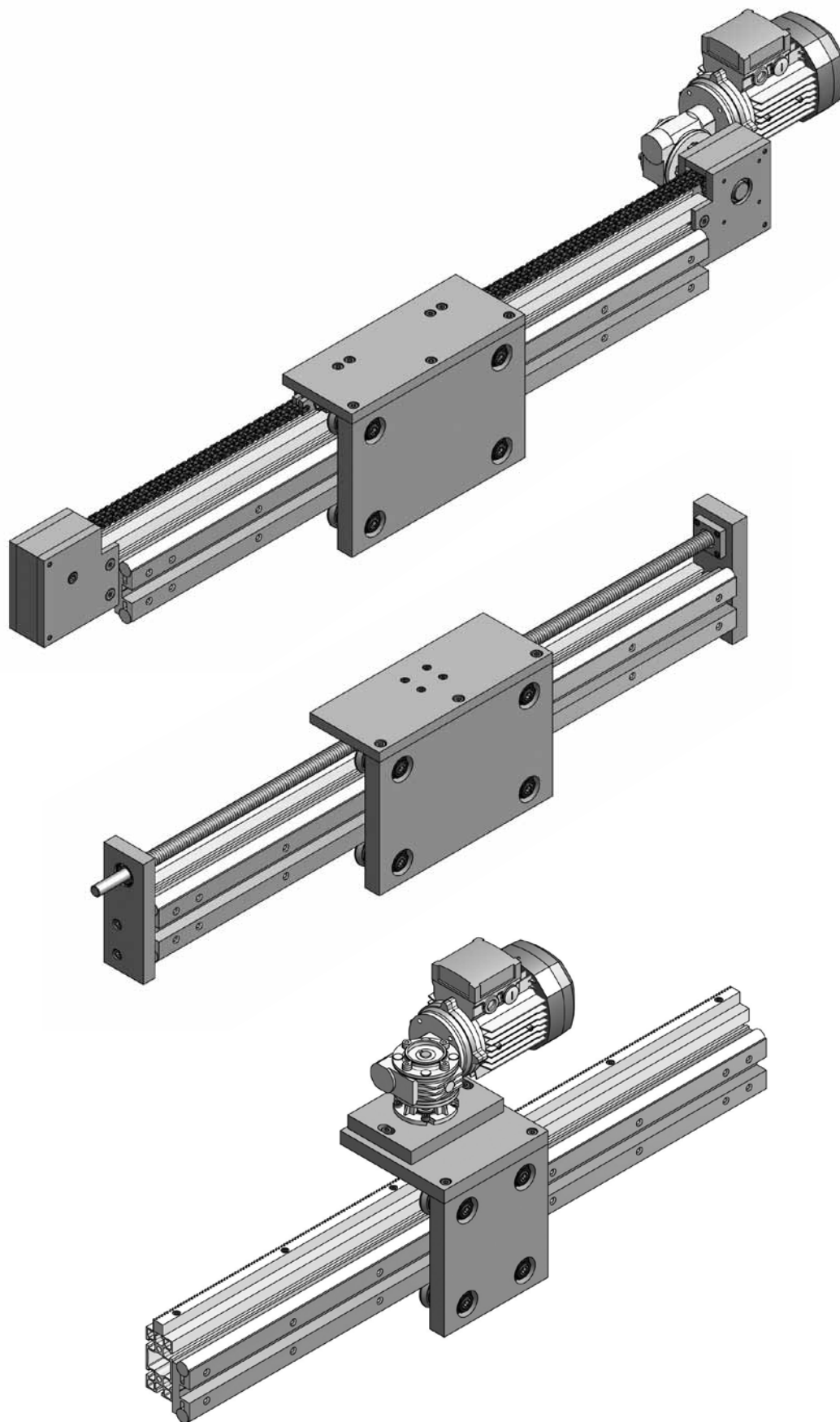
Типо Typ Modelle	CINGHIA - РЕМЕНЬ - COURROIE			CARRELLO - ТЕЛЕЖКА - CHARIOT					Sviluppo lineare Линейное развитие Dévelop. linéaire
	Типо Typ Modelle	Carico trazione Прочность На разры Charge traction	Carico rottura Прочность Предельная Charge rupture	Fa (N)	Fr (N)	Mx (Nm)	My (Nm)	Mz (Nm)	
AD210M LAT	AT10/25	3660 N	12450 N	2400	2600	79,2	84	91	200 mm*
AD312M LAT				3200	3200	139,2	144	144	
AD316M LAT				6400	7000	278,4	288	315	
AD416M LAT				6400	7000	278,4	320	350	
AD416RM LAT				17200	8600	748,2	860	430	
AD420M LAT				20000	15700	870	1000	785	

Campo tensionamento - Диапазон растяжения - Plage de tensionnement = 14 mm
 *1 giro puleggia = 200 mm - 1 оборот шкива = 200 mm - 1 tour de poulie = 200 mm

IT
 In fase d'ordine, salvo diversa specifica da parte del cliente, la testa motrice verrà montata verso sinistra così come si vede nel disegno.

EN
 До тех пор, пока иное не будет указано покупателем в форме заказа, привод будет расположен слева, как на рисунке.

FR
 A moins d'avis contraire du client, le tête motrice est montée vers la gauche comme il est indiqué sur le dessin.

**IT**

Il montaggio laterale si presta bene ad essere impiegato anche con altre soluzioni di movimentazione come ad esempio la catena, la vite a ricircolo o trapezia, la cremagliera.

I tre disegni qui sopra riportati rappresentano alcune applicazioni.

EN

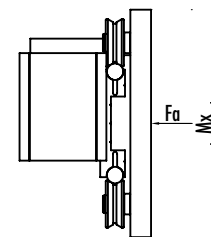
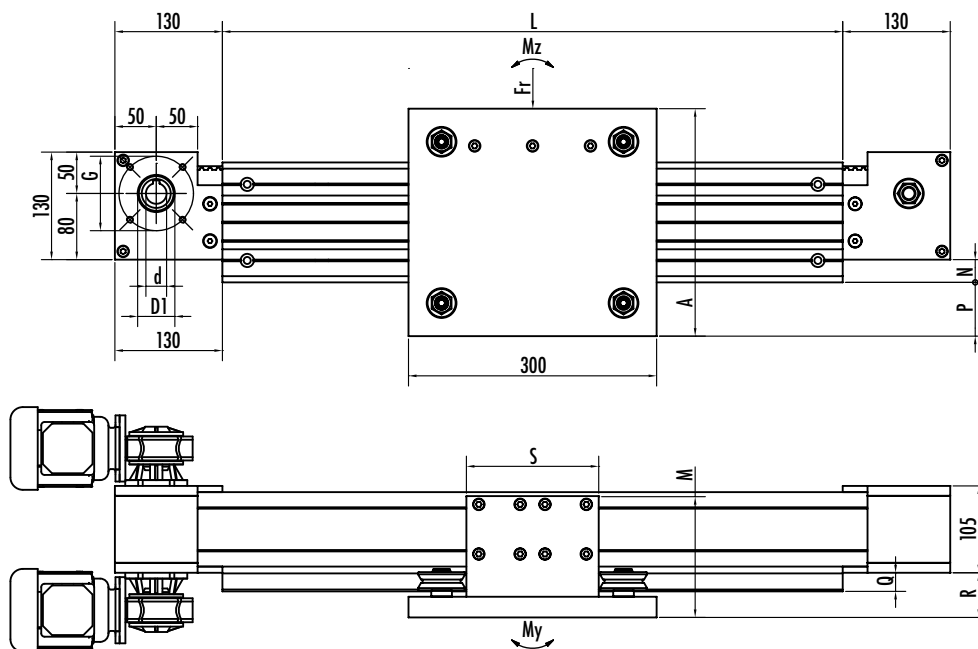
Боковое крепление хорошо подходит для использования с другими приводными системами, такими, как цепь или системы на основе шарикового ходового винта или трапецевидного винта, шасси.

FR

Le montage latéral se prête bien à une utilisation avec d'autres solutions de manutention, comme par exemple la chaîne, la vis à recirculation ou trapèze, la crémaillère.

Les trois dessins reportés ci-dessus représentent certaines applications.

MONTAGGIO LATERALE - БОКОВОЙ КРЕПЕЖ - MONTAGE LATÉRAL: AG...



Тип Type Modelle	A	B	D1	M	N	P	Q	R	S	Поставляются готовыми для редукторов Bonfiglioli Prédisposition motoréducteurs Bonfiglioli d _{H7} G Serie - Тип - Série		
AG416M LAT												
AG416RM LAT	275	300	44	146	27,5	65	22,5	54	160	∅25	4 M8 x ∅90	MVF49/F
AG420M LAT												

Tipo Тип Modelle	CINGHIA - Ремень - COURROIE			CARRELLO - ТЕЛЕЖКА - CHARIOT CARICHI - НАГРУЗКА					Sviluppo lineare Линейное развитие Dévelop. linéaire
	Tipo Тип Modèle	Carico trazione Прочность На разрыв Charge traction	Carico rottura Прочность Предельная Charge rupture	Fa (N)	Fr (N)	Mx (Nm)	My (Nm)	Mz (Nm)	
AG416M LAT				6400	7000	454,4	704	770	
AG416RM LAT	AT10/50	8050 N	27400 N	17200	8600	1221,2	1892	946	200 mm*
AG420M LAT				20000	15700	1420	2200	1727	

* 1 gir o puleggia = 200 mm - 1 оборот шкива - 1 tour de poulie = 200 mm

IT

In fase d'ordine, salvo diversa specifica da parte del cliente, la testa motrice verrà montata verso sinistra così come si vede nel disegno.

EN

До тех пор, пока иное не будет указано покупателем в форме заказа, привод будет расположен слева, как на рисунке.

FR

A moins d'avis contraire du client, le tête motrice est montée vers la gauche comme il est indiqué sur le dessin.