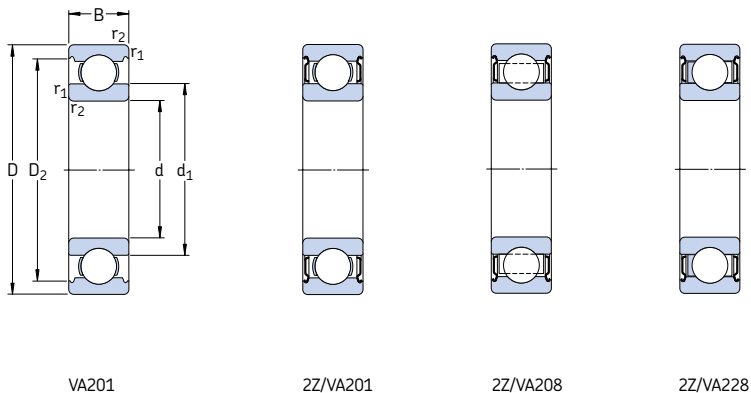


Однорядные радиальные шарикоподшипники для высоких температур
d 10 – 45 мм



Размеры						Статическая грузоподъемность C_0	Масса	Обозначение
d	D	B	d ₁	D ₂	r _{1,2} мин.			
мм						кН	кг	–
10	35	11	17,5	28,7	0,6	3,4	0,053	6300-ZZ/VA201
12	32	10	18,2	27,4	0,6	3,1	0,037	6201/VA201
	32	10	18,2	27,4	0,6	3,1	0,037	6201-ZZ/VA201
	32	10	18,2	27,4	0,6	3,1	0,037	6201-ZZ/VA228
15	35	11	21,5	30,4	0,6	3,75	0,045	6202/VA201
	35	11	21,5	30,4	0,6	3,75	0,045	6202-ZZ/VA201
	35	11	21,5	30,4	0,6	3,75	0,043	6202-ZZ/VA228
17	35	10	22,7	31,2	0,3	3,25	0,039	6003/VA201
	40	12	24,2	35	0,6	4,75	0,065	6203/VA201
	40	12	24,2	35	0,6	4,75	0,065	6203-ZZ/VA201
20	40	12	24,2	35	0,6	4,75	0,060	6203-ZZ/VA228
	42	12	27,2	37,2	0,6	5	0,068	6004-ZZ/VA208
	47	14	28,5	40,6	1	6,55	0,11	6204/VA201
25	47	14	28,5	40,6	1	6,55	0,11	6204-ZZ/VA201
	47	14	28,5	40,6	1	6,55	0,10	6204-ZZ/VA228
	52	15	30,3	44,8	1,1	7,8	0,13	6304/VA201
20	52	15	30,3	44,8	1,1	7,8	0,13	6304-ZZ/VA201
	52	15	30,3	44,8	1,1	7,8	0,13	6304-ZZ/VA208
	47	12	32	42,2	0,6	6,55	0,08	6005/VA201
25	47	12	32	42,2	0,6	6,55	0,08	6005-ZZ/VA201
	47	12	32	42,2	0,6	6,55	0,08	6005-ZZ/VA208
	52	15	34	46,3	1	7,8	0,13	6205/VA201
20	52	15	34	46,3	1	7,8	0,13	6205-ZZ/VA201
	52	15	34	46,3	1	7,8	0,12	6205-ZZ/VA228
	62	17	36,6	52,7	1,1	11,6	0,23	6305/VA201
25	62	17	36,6	52,7	1,1	11,6	0,22	6305-ZZ/VA228