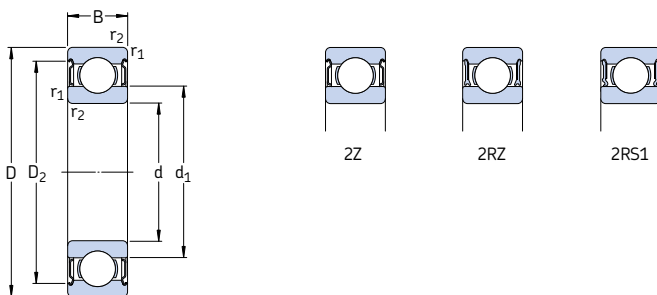


Однорядные радиальные шарикоподшипники с уплотнениями

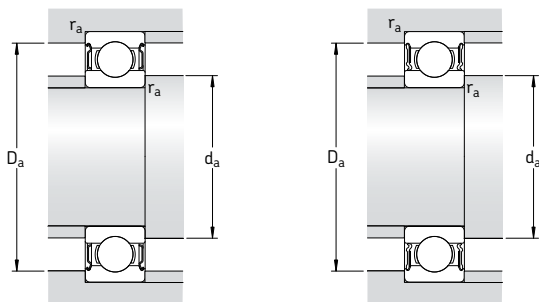
d 70 – 80 мм



Основные размеры			Грузоподъемность		Граничная нагрузка по усталости P_u	Частота вращения		Масса	Обозначение		
d	D	B	дин. C	стат. C_0		номиналь- ная	предель- ная ¹⁾		с односто- ронним уплотне- нием	с двухсто- ронним уплот- нением	
мм			кН		кН	об/мин		кг	–		
70	90	10	12,4	13,2	0,56	15 000	7 500	0,14	61814-2RZ	–	
	90	10	12,4	13,2	0,56	–	4 300	0,14	61814-2RS1	–	
	100	16	23,8	21,2	0,9	14 000	7 000	0,35	61914-2RZ	–	
	100	16	23,8	21,2	0,9	–	4 000	0,35	61914-2RS1	–	
	110	20	39,7	31	1,32	13 000	6 300	0,60	* 6014-2Z	* 6014-Z	
	110	20	39,7	31	1,32	–	3 600	0,60	* 6014-2RS1	* 6014-RS1	
	125	24	63,7	45	1,9	11 000	5 600	1,10	* 6214-2Z	* 6214-Z	
	125	24	63,7	45	1,9	–	3 400	1,10	* 6214-2RS1	* 6214-RS1	
	125	31	60,5	45	1,9	–	3 400	1,30	62214-2RS1	–	
	150	35	111	68	2,75	9 500	5 000	2,50	* 6314-2Z	* 6314-Z	
	150	35	111	68	2,75	–	3 000	2,50	* 6314-2RS1	* 6314-RS1	
	150	51	104	68	2,75	–	3 000	3,55	62314-2RS1	–	
	75	95	10	12,7	14,3	0,61	14 000	7 000	0,15	61815-2RZ	–
		95	10	12,7	14,3	0,61	–	4 000	0,15	61815-2RS1	–
		105	16	24,2	19,3	0,965	13 000	6 300	0,37	61915-2RZ	–
		105	16	24,2	19,3	0,965	–	3 600	0,37	61915-2RS1	–
115		20	41,6	33,5	1,43	12 000	6 000	0,64	* 6015-2Z	* 6015-Z	
115		20	41,6	33,5	1,43	–	6 000	0,64	* 6015-2RZ	* 6015-RZ	
115		20	41,6	33,5	1,43	12 000	3 400	0,64	* 6015-2RS1	* 6015-RS1	
130		25	68,9	49	2,04	10 000	5 300	1,20	* 6215-2Z	* 6215-Z	
130		25	68,9	49	2,04	–	3 200	1,20	* 6215-2RS1	* 6215-RS1	
160		37	119	76,5	3	9 000	4 500	3,00	* 6315-2Z	* 6315-Z	
160		37	119	76,5	3	–	2 800	3,00	* 6315-2RS1	* 6315-RS1	
80		100	10	13	15	0,64	13 000	6 300	0,15	61816-2RZ	–
	100	10	13	15	0,64	–	3 600	0,15	61816-2RS1	–	
	110	16	25,1	20,4	1,02	12 000	6 000	0,40	61916-2RZ	–	
	110	16	25,1	20,4	1,02	–	3 400	0,40	61916-2RS1	–	
	125	22	49,4	40	1,66	11 000	5 600	0,85	* 6016-2Z	* 6016-Z	
	125	22	49,4	40	1,66	–	3 200	0,85	* 6016-2RS1	* 6016-RS1	
	140	26	72,8	55	2,2	9 500	4 800	1,40	* 6216-2Z	* 6216-Z	
	140	26	72,8	55	2,2	–	3 000	1,40	* 6216-2RS1	* 6216-RS1	
	170	39	130	86,5	3,25	8 500	4 300	3,60	* 6316-2Z	* 6316-Z	
	170	39	130	86,5	3,25	–	2 600	3,60	* 6316-2RS1	* 6316-RS1	

* Подшипник SKF Explorer

¹⁾ Предельные частоты вращения для открытых подшипников также действительны для подшипников с одной защитной шайбой или уплотнениями низкого трения (Z, RZ)



Размеры				Размеры сопряженных деталей			Расчетные коэффициенты		
d	d ₁	D ₂	r _{1,2} мин.	d _a мин.	D _a макс.	r _a макс.	k _r	f ₀	
мм	-	-	мм	мм	-	-	-	-	
70	76,6	85,5	0,6	73,2	86,8	0,6	0,015	17	
	76,6	85,5	0,6	73,2	86,8	0,6	0,015	17	
	79,7	93,3	1	74,6	95,4	1	0,02	16	
	79,7	93,3	1	74,6	95,4	1	0,02	16	
	82,9	99,9	1,1	76	104	1	0,025	16	
	82,9	99,9	1,1	76	104	1	0,025	16	
	87,1	111	1,5	79	116	1,5	0,025	15	
	87,1	111	1,5	79	116	1,5	0,025	15	
	87,1	111	1,5	79	116	1,5	0,025	15	
	95	130	2,1	82	138	2	0,03	13	
	95	130	2,1	82	138	2	0,03	13	
	95	130	2,1	82	138	2	0,03	13	
	75	81,6	90,5	0,6	78,2	91,8	0,6	0,015	17
		81,6	90,5	0,6	78,2	91,8	0,6	0,015	17
		84,7	98,3	1	79,6	100	1	0,02	14
84,7		98,3	1	79,6	100	1	0,02	14	
87,9		105	1,1	81	109	1	0,025	16	
87,9		105	1,1	81	109	1	0,025	16	
87,9		105	1,1	81	109	1	0,025	16	
92,1		117	1,5	84	121	1,5	0,025	15	
92,1		117	1,5	84	121	1,5	0,025	15	
101		138	2,1	87	148	2	0,03	13	
101		138	2,1	87	148	2	0,03	13	
80		86,6	95,5	0,6	83,2	96,8	0,6	0,015	17
		86,6	95,5	0,6	83,2	96,8	0,6	0,015	17
		89,8	102	1	84,6	105	1	0,02	14
		89,8	102	1	84,6	105	1	0,02	14
	94,4	114	1,1	86	119	1	0,025	16	
	94,4	114	1,1	86	119	1	0,025	16	
	101	127	2	91	129	2	0,025	15	
	101	127	2	91	129	2	0,025	15	
	108	147	2,1	92	158	2	0,03	13	
	108	147	2,1	92	158	2	0,03	13	