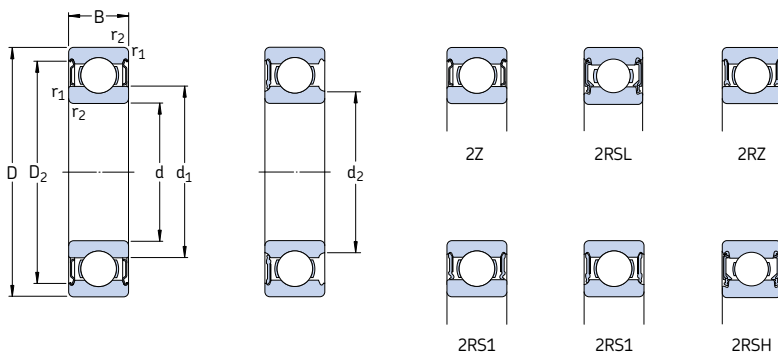


Однорядные радиальные шарикоподшипники с уплотнениями

d 8 – 9 мм



Основные размеры			Грузоподъемность		Граничная нагрузка по усталости P_u	Частота вращения		Масса	Обозначение		
d	D	B	дин.	стат.		номиналь- ная	предель- ная ¹⁾		с одно- сторонним уплотне- нием	с двухсто- ронним уплот- нением	
мм			кН	кН		об/мин	кг	–			
8	16	5	1,33	0,57	0,024	90 000	45 000	0,0036	628/8-ZZ	–	
	16	5	1,33	0,57	0,024	–	26 000	0,0036	628/8-2RS1	–	
	16	6	1,33	0,57	0,024	90 000	45 000	0,0043	638/8-ZZ	–	
	19	6	1,9	0,74	0,031	80 000	40 000	0,0071	619/8-ZZ	–	
	19	6	1,9	0,74	0,031	–	24 000	0,0071	619/8-2RS1	–	
	19	6	2,21	0,95	0,04	85 000	43 000	0,0072	607/8-ZZ	607/8-Z	
	22	7	3,45	1,37	0,057	75 000	38 000	0,012	* 608-ZZ	* 608-Z	
	22	7	3,45	1,37	0,057	75 000	38 000	0,012	* 608-2RSL	* 608-RSL	
	22	7	3,45	1,37	0,057	–	22 000	0,012	* 608-2RSH	* 608-RSH	
	22	11	3,45	1,37	0,057	–	22 000	0,016	630/8-2RS1	–	
	24	8	3,9	1,66	0,071	63 000	32 000	0,017	* 628-ZZ	* 628-Z	
	24	8	3,9	1,66	0,071	63 000	32 000	0,017	* 628-2RZ	* 628-RZ	
	24	8	3,9	1,66	0,071	–	19 000	0,017	* 628-2RS1	* 628-RS1	
	28	9	4,62	1,96	0,083	60 000	30 000	0,030	638-2RZ	638-RZ	
	9	17	5	1,43	0,64	0,027	85 000	43 000	0,0043	628/9-ZZ	628/9-Z
		17	5	1,43	0,64	0,027	–	24 000	0,0043	628/9-2RS1	–
20		6	2,08	0,87	0,036	80 000	38 000	0,0076	619/9-ZZ	–	
24		7	3,9	1,66	0,071	70 000	34 000	0,014	* 609-ZZ	* 609-Z	
24		7	3,9	1,66	0,071	70 000	34 000	0,014	* 609-2RSL	* 609-RSL	
24		7	3,9	1,66	0,071	–	19 000	0,014	* 609-2RSH	* 609-RSH	
26		8	4,75	1,96	0,083	60 000	30 000	0,020	* 629-ZZ	* 629-Z	
26		8	4,75	1,96	0,083	60 000	30 000	0,020	* 629-2RSL	* 629-RSL	
26		8	4,75	1,96	0,083	–	19 000	0,020	* 629-2RSH	* 629-RSH	

* Подшипник SKF Explorer

¹⁾ Предельные частоты вращения для открытых подшипников также действительны для подшипников с одной защитной шайбой или уплотнениями низкого трения (Z, RZ, RSL)